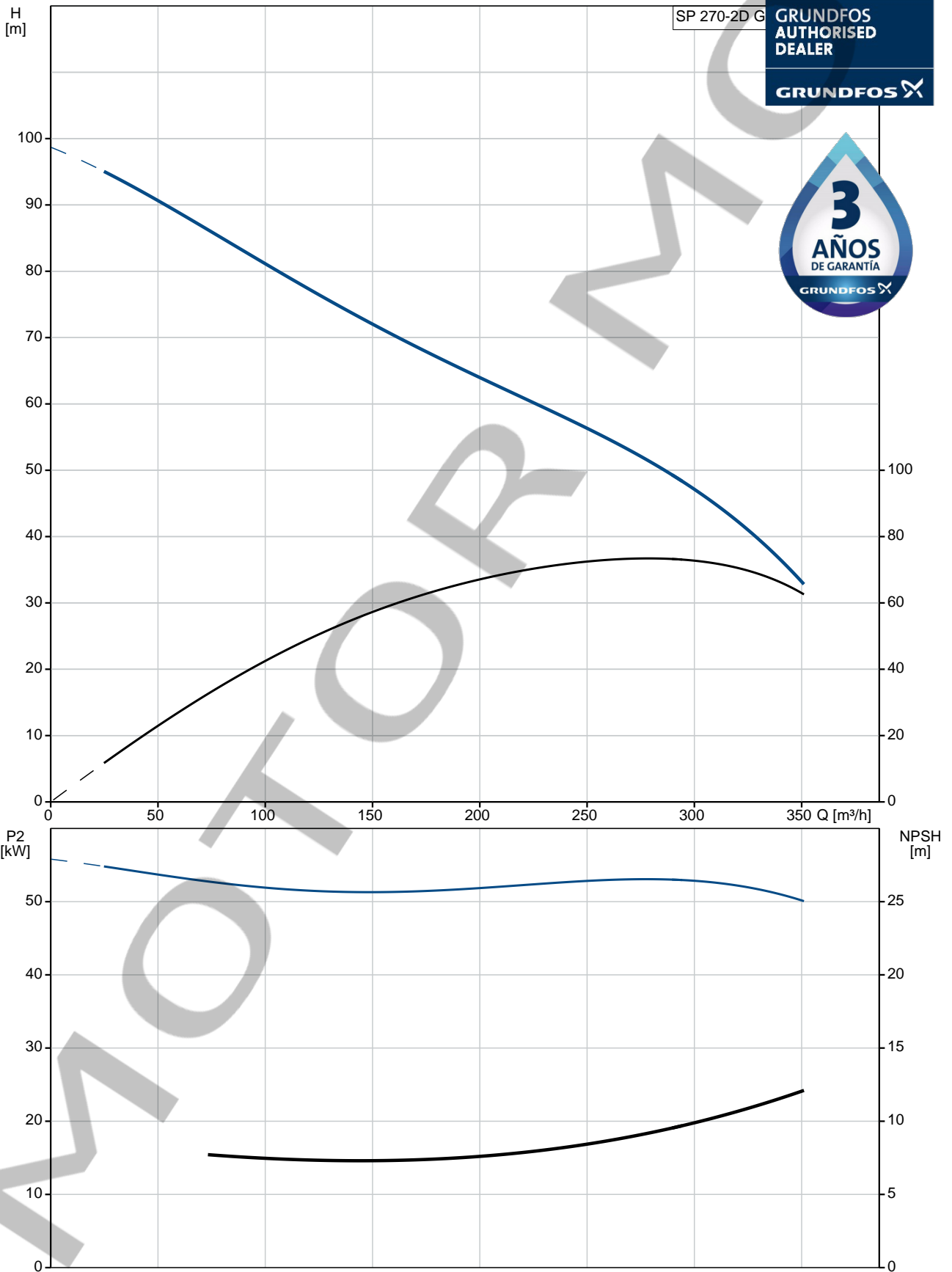
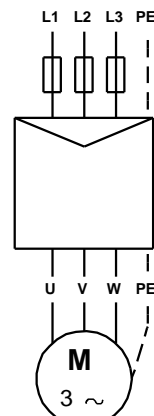
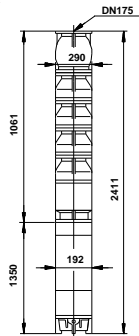
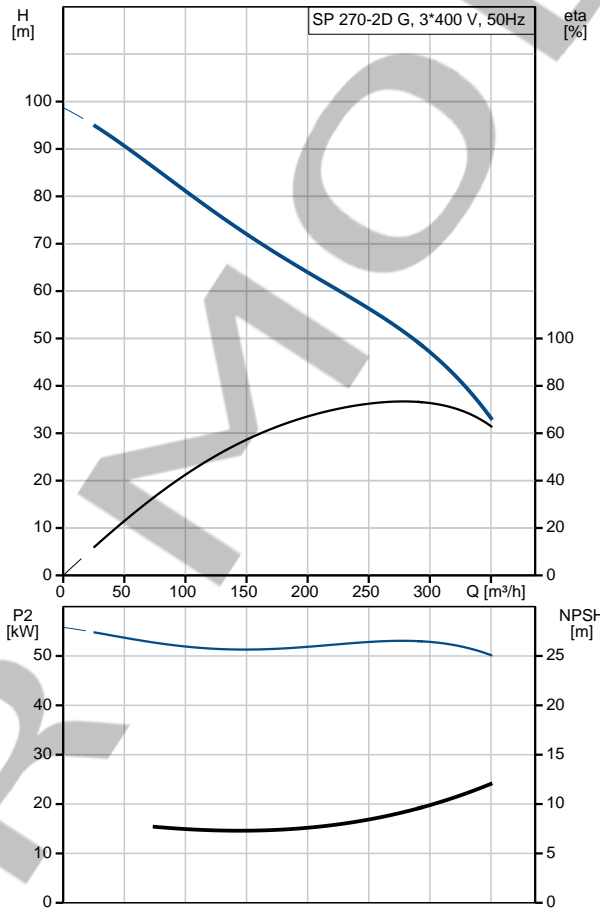


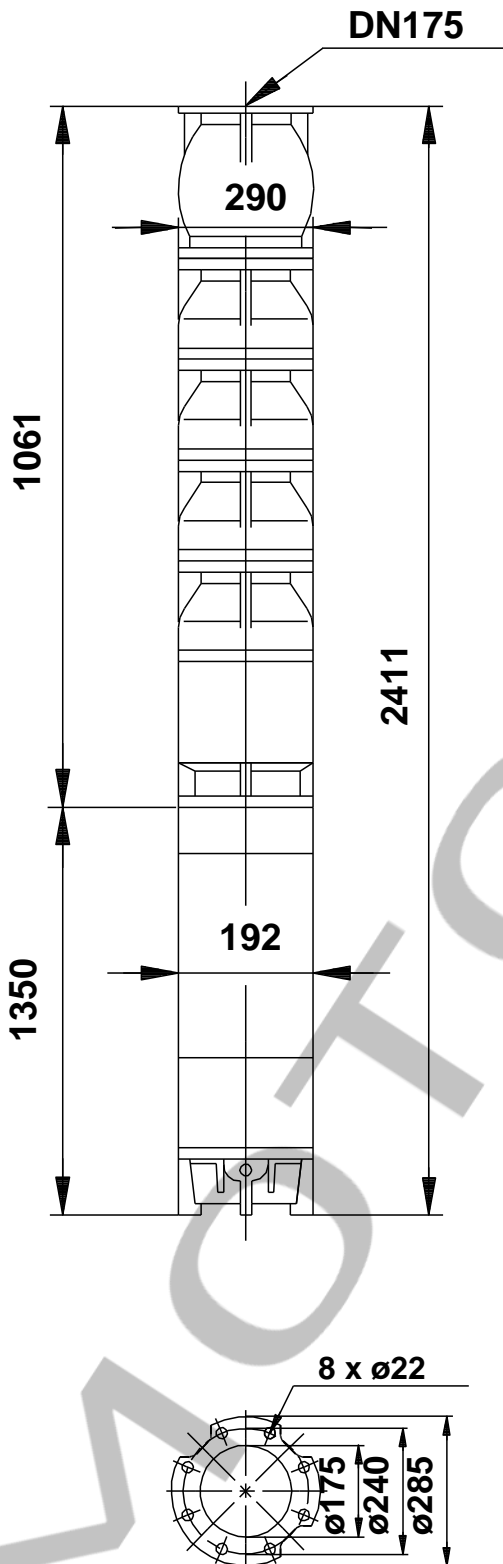
96430967 SP 270-2D G 50 Hz



Descripción	Valor
Información general:	
Producto::	SP 270-2D G
Código::	96430967
Número EAN::	5700392954268
Técnico:	
Velocidad de bomba en la que se basan los datos de bomba:	2900 rpm
Caudal nominal:	270 m ³ /h
Altura nominal:	52 m
Etapas:	2
Tipo de impulsor:	D
Cierre del motor:	CER/CARBON
Tolerancia de curva:	ISO9906:2012 3B
Bomba n.º:	96430858
Modelo:	A
Válvula:	bomba con válvula de retención integrada
Versión de motor:	T30
Materiales:	
Bomba:	Hierro fundido EN-JL1040
Impulsor:	Bronce libre de zinc DIN W.-Nr. 2.1050.01
Motor:	Hierro fundido DIN W.-Nr. 0.6025 ASTM 35-40
Instalación:	
Normativa de brida:	DIN
Salida de bomba:	DN175
Diámetro de motor:	8 inch
Líquido:	
Líquido bombeado:	Agua
Temperatura máxima del líquido:	40 °C
Temp. líquido máx. a 0.15 m/seg:	25 °C
Temperatura del líquido durante el funcionamiento:	20 °C
Densidad:	998.2 kg/m ³
Datos eléctricos:	
Tipo de motor:	MMS8000
Motor aplic.:	GRUNDFOS
Potencia nominal - P2:	55 kW
Frecuencia de red:	50 Hz
Tensión nominal:	3 x 380-400-415 V
Intensidad nominal:	116-114-112 A
Cos phi - factor de potencia:	0.88-0.85-0.83
Velocidad nominal:	2890-2900-2910 rpm
Tipo de arranque:	directo
Grado de protección (IEC 34-5):	IP68
Protec de motor:	NINGUNA
Protec. térmica:	exterior
Transmisor de temp. incorporado:	no
Motor N.º:	96430672
Bobinados:	PVC
Otros:	
Peso neto:	357 kg
Volumen de transporte:	0.494 m ³
País de origen.:	IT
Tarifa personalizada n.º:	84137029

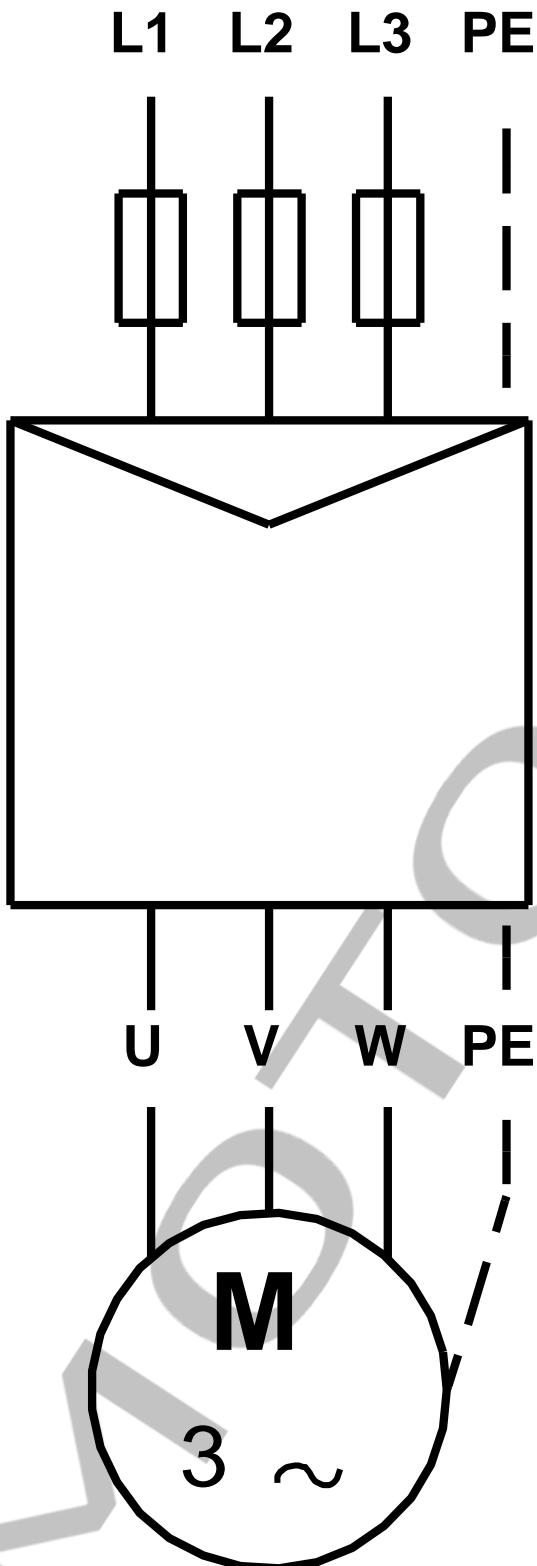


96430967 SP 270-2D G 50 Hz



Nota: Todas las unidades están en [mm] a menos que se indiquen otras. Exención de responsabilidad: este esquema dimensional simplificado no muestra todos los detalles.

96430967 SP 270-2D G 50 Hz



¡Nota! Uds en [mm] a menos que otras estén expresadas