

Contar	Descripción
--------	-------------

1	RSI 3x380-440V IP66 30kW 61A
---	------------------------------



Advierta! la foto puede diferir del actual producto

Código: [99044367](#)



El inversor de energía solar renovable (RSI) es un sistema sin conexión a la red eléctrica que nos permite ampliar nuestra familia de sistemas de bombeo sumergibles alimentados por energía solar. El inversor RSI está configurado específicamente para resultar compatible con bombas sumergibles SP trifásicas a 400 V. Gracias a la función MPPT integrada y a diferentes programas de software de protección, constituye una solución eficiente y fiable para sistemas alimentados por energía renovable.

Técnico:

Homologaciones y marcado: CE

Instalación:

Rango de temperaturas ambientes: -10 .. 60 °C

Humedad relativa: 100 %

Datos eléctricos:

Potencia nominal - P2: 30 kW

Fase: 3

Grado de protección (IEC 34-5): IP66

Tensión nominal salida AC: 380 V

Tensión entrada CC: 800 V

Corriente nominal salida AC: 61 A

Udc: 400 V

Otros:

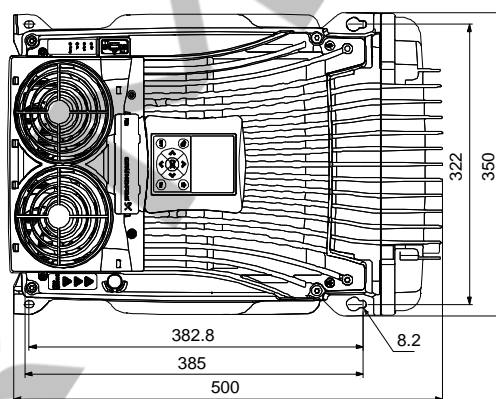
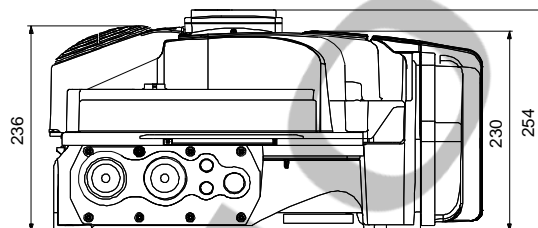
Peso neto: 31.5 kg

Peso bruto: 33.6 kg

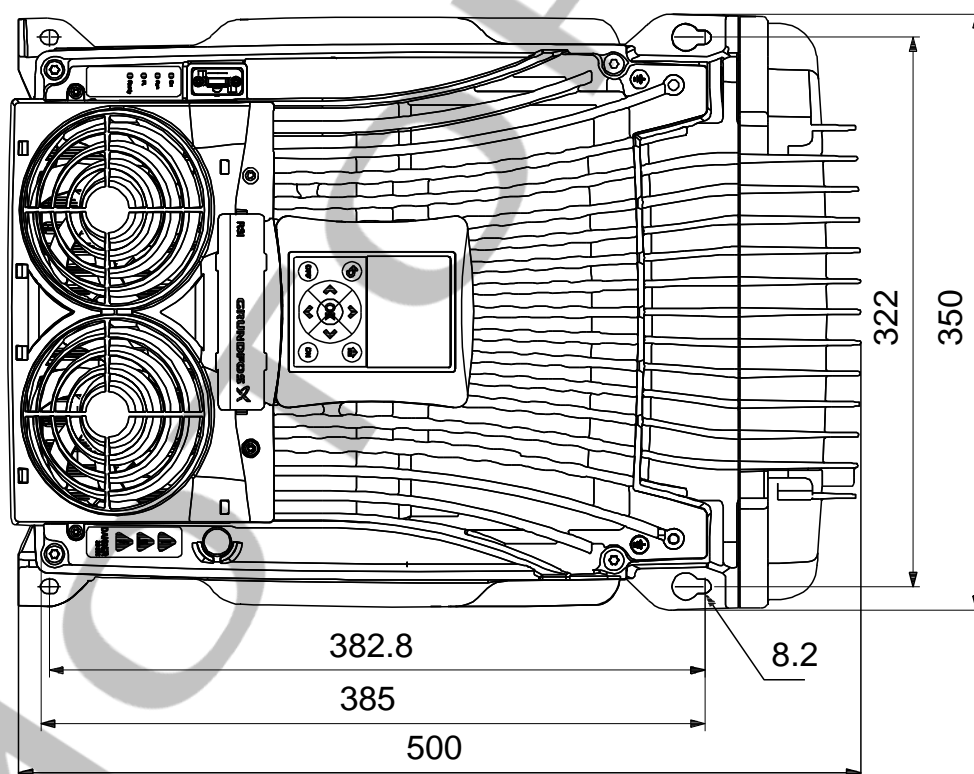
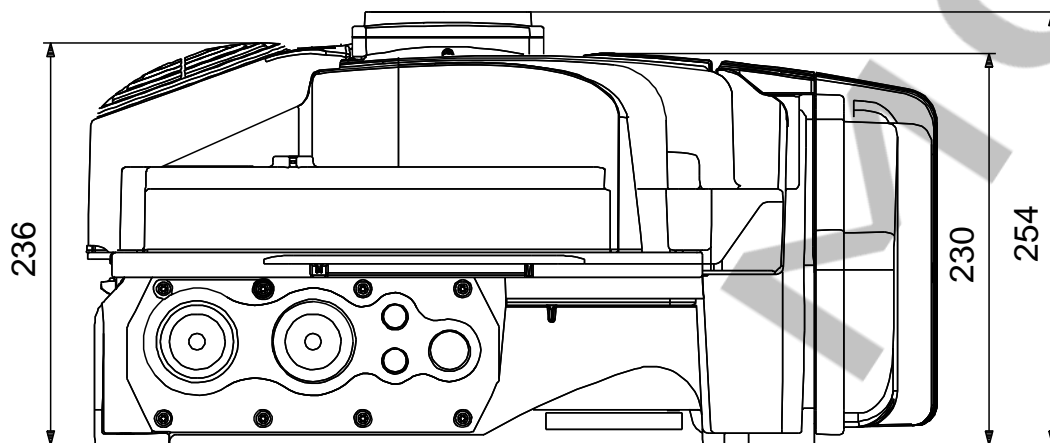
País de origen.: IT

Tarifa personalizada n.º: 85044084

Descripción	Valor
Información general:	
Producto::	RSI 3x380-440V IP66 30kW 61A
Código::	99044367
Número EAN::	5712605678724
Técnico:	
Homologaciones y marcado:	CE
Instalación:	
Rango de temperaturas ambientales:	-10 .. 60 °C
Humedad relativa:	100 %
Datos eléctricos:	
Potencia nominal - P2:	30 kW
Fase:	3
Grado de protección (IEC 34-5):	IP66
Tensión nominal salida AC:	380 V
Tensión entrada CC:	800 V
Corriente nominal salida AC:	61 A
Udc:	400 V
Otros:	
Peso neto:	31.5 kg
Peso bruto:	33.6 kg
País de origen.:	IT
Tarifa personalizada n.º:	85044084



99044367 RSI 3x380-440V IP66 30kW 61A 50 Hz



Nota: Todas las unidades están en [mm] a menos que se indiquen otras. Exención de responsabilidad: este esquema dimensional simplificado no muestra todos los detalles.