

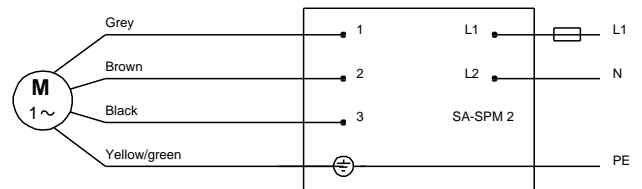
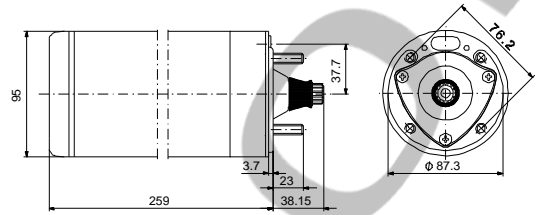
Contar	Descripción
--------	-------------

1	<p>MS 402</p>  <p style="text-align: center;">Advierta! la foto puede diferir del actual producto</p> <p>Código: 79213102</p> <p>El motor es un motor 1-fásico del tipo encapsulado con protección contra arena, cojinetes lubricados por líquido y diafragma compensadora de la presión.</p> <p>Líquido: Temp. líquido máx. a 0.15 m/seg: 40 °C</p> <p>Técnico: Cierre del motor: LIPSEAL Homologaciones en placa de características: CE,EAC Versión de motor: T40</p> <p>Materiales: Motor: Acero inoxidable DIN W.-Nr. 1.4301 AISI 304</p> <p>Instalación: Máxima presión ambiental: 15 bar Diámetro de motor: 4 inch</p> <p>Datos eléctricos: Tipo de motor: MS402 CSIR Potencia nominal - P2: 0.37 kW Frecuencia de red: 50 Hz Tensión nominal: 1 x 230 V Toler. tensión: +10/-10 % Intensidad nominal: 3.95 A Intensidad de arranque: 370 % Cos phi - factor de potencia: 0.77 Velocidad nominal: 2860 rpm Par nominal a plena carga: 1.23 Nm Par de rotor enclavado: 190 % Par máximo de motor: 210 % Momento de inercia: 0.0004 kg m² Tamaño condensador - Arranque: 65 µF/220 V Tipo de arranque: directo Grado de protección (IEC 34-5): IP68 Clase de aislamiento (IEC 85): B Transmisor de temp. incorporado: no</p>  
---	---

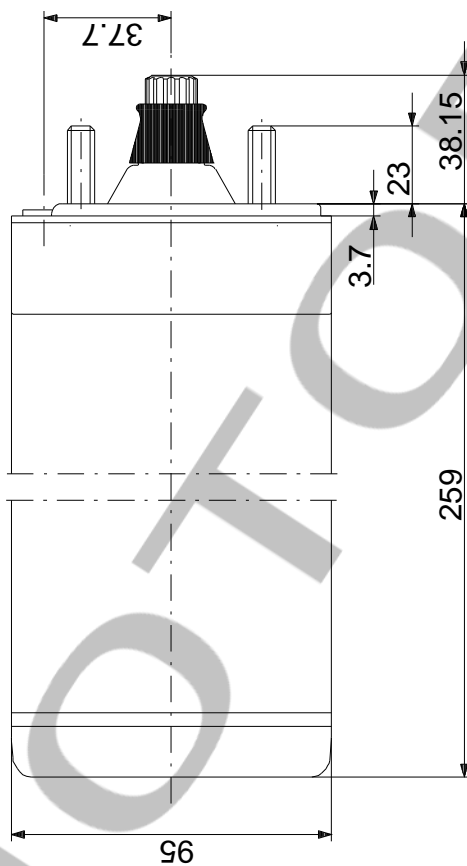
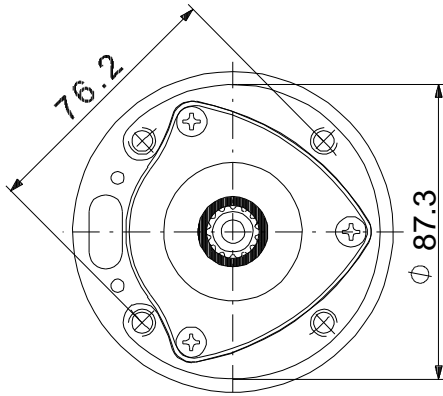


Contar	Descripción						
	<p data-bbox="236 338 316 365">Otros:</p> <table data-bbox="236 369 710 459"><tr><td data-bbox="236 369 359 396">Peso neto:</td><td data-bbox="598 369 667 396">6.8 kg</td></tr><tr><td data-bbox="236 400 411 427">País de origen.:</td><td data-bbox="598 400 638 427">MX</td></tr><tr><td data-bbox="236 432 507 459">Tarifa personalizada n.º:</td><td data-bbox="598 432 710 459">84139100</td></tr></table>	Peso neto:	6.8 kg	País de origen.:	MX	Tarifa personalizada n.º:	84139100
Peso neto:	6.8 kg						
País de origen.:	MX						
Tarifa personalizada n.º:	84139100						

Descripción	Valor
Información general:	
Producto::	MS 402
Código::	79213102
Número EAN::	5708601013782
Técnico:	
Cierre del motor:	LIPSEAL
Homologaciones en placa de características:	CE,EAC
Modelo:	B
Versión de motor:	T40
Materiales:	
Motor:	Acero inoxidable DIN W.-Nr. 1.4301 AISI 304
Instalación:	
Máxima presión ambiental:	15 bar
Diámetro de motor:	4 inch
Pernos de anclaje:	M8
Líquido:	
Temp. líquido máx. a 0.15 m/seg:	40 °C
Datos eléctricos:	
Tipo de motor:	MS402 CSIR
Potencia nominal - P2:	0.37 kW
Frecuencia de red:	50 Hz
Tensión nominal:	1 x 230 V
Toler. tensión:	+10/-10 %
Intensidad nominal:	3.95 A
Intensidad de arranque:	370 %
Cos phi - factor de potencia:	0.77
Velocidad nominal:	2860 rpm
Par nominal a plena carga:	1.23 Nm
Par de rotor enclavado:	190 %
Par máximo de motor:	210 %
Momento de inercia:	0.0004 kg m ²
Carga axial máx.:	350 kg
Tamaño condensador - Arranque:	65 µF/220 V
Tipo de arranque:	directo
Grado de protección (IEC 34-5):	IP68
Clase de aislamiento (IEC 85):	B
Protec de motor:	CONTACTO
Protec. térmica:	interior
Transmisor de temp. incorporado:	no
R a:	8.95 ohm
R s1:	21.8 ohm
Paneles control:	
Cod. de prod. de la caja de contr.:	96802243
Otros:	
Peso neto:	6.8 kg
País de origen.:	MX
Tarifa personalizada n.º:	84139100

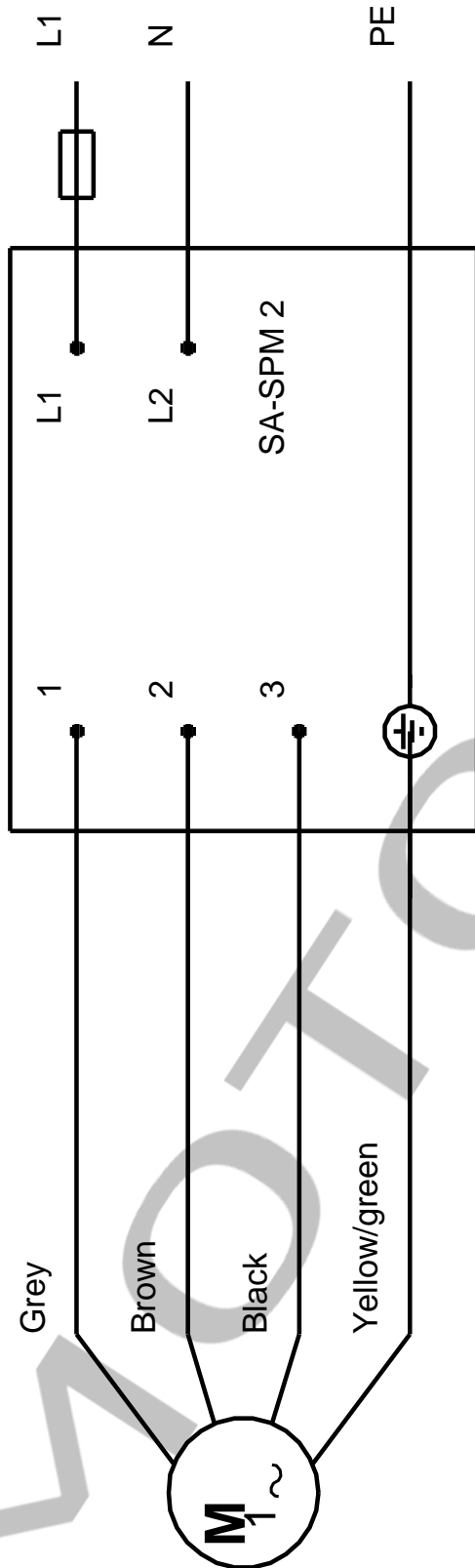


79213102 MS 402 50 Hz



Nota: Todas las unidades están en [mm] a menos que se indiquen otras. Exención de responsabilidad: este esquema dimensional simplificado no muestra todos los detalles.

79213102 MS 402 50 Hz



¡Nota! Uds en [mm] a menos que otras estén expresadas