

Contar	Descripción
--------	-------------

1	<p><b>MS 402</b></p>  <p style="text-align: center;">Advierta! la foto puede diferir del actual producto</p> <p>Código: <a href="#">79192005</a></p> <p>El motor es un motor 3-fásico del tipo encapsulado con protección contra arena, cojinetes lubricados por líquido y diafragma compensadora de la presión.</p> <p><b>Líquido:</b> Temp. líquido máx. a 0.15 m/seg: 40 °C</p> <p><b>Técnico:</b> Cierre del motor: LIPSEAL Homologaciones en placa de características: CE,EAC Versión de motor: T40</p> <p><b>Materiales:</b> Motor: Acero inoxidable DIN W.-Nr. 1.4301 AISI 304</p> <p><b>Instalación:</b> Máxima presión ambiental: 15 bar Diámetro de motor: 4 inch</p> <p><b>Datos eléctricos:</b> Tipo de motor: MS402 Potencia nominal - P2: 1.1 kW Frecuencia de red: 50 Hz Tensión nominal: 3 x 380-400-415 V Toler. tensión: +6/-10 % Intensidad nominal: 3.25-3.40-3.65 A Intensidad de arranque: 480-480-470 % Cos phi - factor de potencia: 0.76-0.72-0.65 Velocidad nominal: 2850-2860-2870 rpm Par nominal a plena carga: 3.7 Nm Par de rotor enclavado: 220-250-270 % Par máximo de motor: 280-320-350 % Momento de inercia: 0.0006 kg m<sup>2</sup> Tipo de arranque: directo Grado de protección (IEC 34-5): IP68 Clase de aislamiento (IEC 85): B Transmisor de temp. incorporado: no Winding resistance: 13.9 ohm</p> <p><b>Otros:</b></p>
---	---



Advierta! la foto puede diferir del actual producto

Código: [79192005](#)

El motor es un motor 3-fásico del tipo encapsulado con protección contra arena, cojinetes lubricados por líquido y diafragma compensadora de la presión.

**Líquido:**

Temp. líquido máx. a 0.15 m/seg: 40 °C

**Técnico:**

Cierre del motor: LIPSEAL  
Homologaciones en placa de características: CE,EAC  
Versión de motor: T40

**Materiales:**

Motor: Acero inoxidable  
DIN W.-Nr. 1.4301  
AISI 304

**Instalación:**

Máxima presión ambiental: 15 bar  
Diámetro de motor: 4 inch

**Datos eléctricos:**

Tipo de motor: MS402  
Potencia nominal - P2: 1.1 kW  
Frecuencia de red: 50 Hz  
Tensión nominal: 3 x 380-400-415 V  
Toler. tensión: +6/-10 %  
Intensidad nominal: 3.25-3.40-3.65 A  
Intensidad de arranque: 480-480-470 %  
Cos phi - factor de potencia: 0.76-0.72-0.65  
Velocidad nominal: 2850-2860-2870 rpm  
Par nominal a plena carga: 3.7 Nm  
Par de rotor enclavado: 220-250-270 %  
Par máximo de motor: 280-320-350 %  
Momento de inercia: 0.0006 kg m<sup>2</sup>  
Tipo de arranque: directo  
Grado de protección (IEC 34-5): IP68  
Clase de aislamiento (IEC 85): B  
Transmisor de temp. incorporado: no  
Winding resistance: 13.9 ohm

**Otros:**

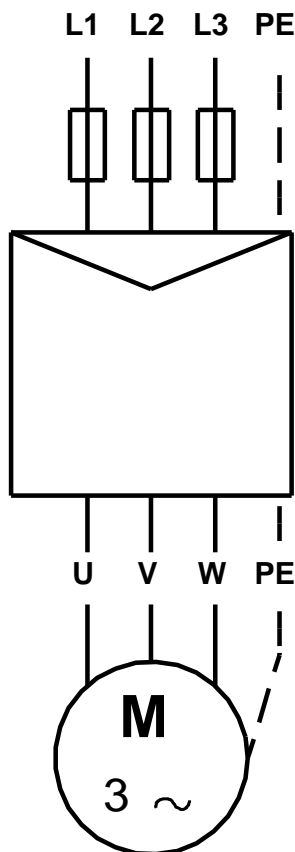
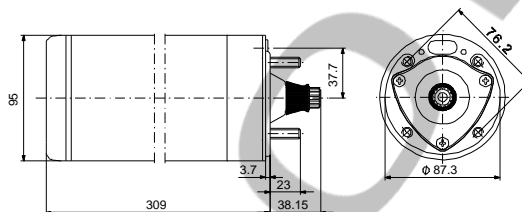




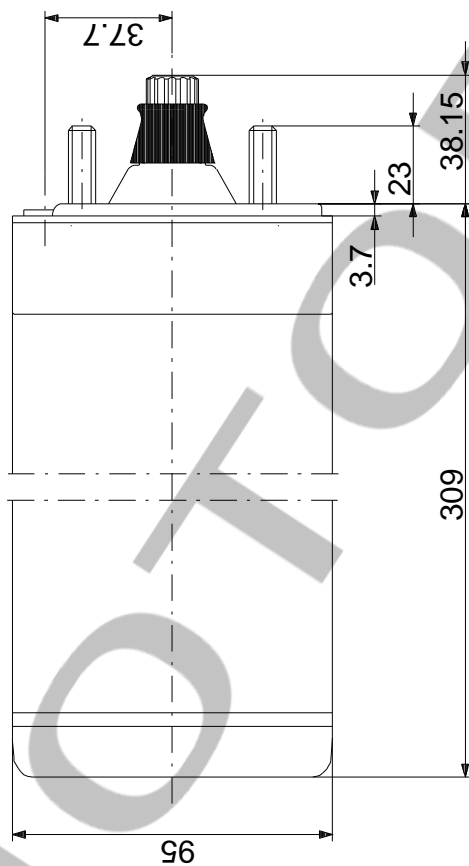
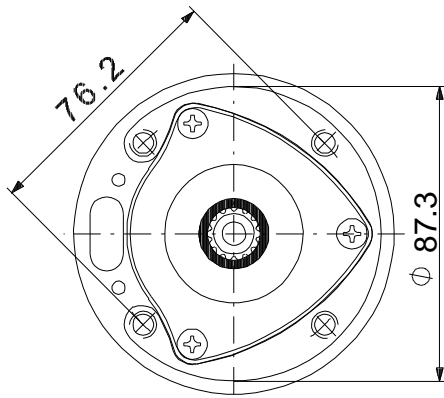
**Empresa:** MOTOR MOB  
**Creado Por:** Ariel  
**Teléfono:** 1158020018  
**E-m::** motormob@hotmail.com  
**Datos:**

Contar	Descripción						
	<table><tr><td data-bbox="236 338 587 365">Peso neto:</td><td data-bbox="603 338 667 365">8.9 kg</td></tr><tr><td data-bbox="236 369 587 396">País de origen.:</td><td data-bbox="603 369 638 396">MX</td></tr><tr><td data-bbox="236 400 587 427">Tarifa personalizada n.º:</td><td data-bbox="603 400 708 427">85015220</td></tr></table>	Peso neto:	8.9 kg	País de origen.:	MX	Tarifa personalizada n.º:	85015220
Peso neto:	8.9 kg						
País de origen.:	MX						
Tarifa personalizada n.º:	85015220						

Descripción	Valor
<b>Información general:</b>	
Producto::	MS 402
Código::	79192005
Número EAN::	5700392329103
<b>Técnico:</b>	
Cierre del motor:	LIPSEAL
Homologaciones en placa de características:	CE,EAC
Modelo:	B
Versión de motor:	T40
<b>Materiales:</b>	
Motor:	Acero inoxidable DIN W.-Nr. 1.4301 AISI 304
<b>Instalación:</b>	
Máxima presión ambiental:	15 bar
Diámetro de motor:	4 inch
Pernos de anclaje:	M8
<b>Líquido:</b>	
Temp. líquido máx. a 0.15 m/seg:	40 °C
<b>Datos eléctricos:</b>	
Tipo de motor:	MS402
Potencia nominal - P2:	1.1 kW
Frecuencia de red:	50 Hz
Tensión nominal:	3 x 380-400-415 V
Toler. tensión:	+6/-10 %
Intensidad nominal:	3.25-3.40-3.65 A
Intensidad de arranque:	480-480-470 %
Cos phi - factor de potencia:	0.76-0.72-0.65
Velocidad nominal:	2850-2860-2870 rpm
Par nominal a plena carga:	3.7 Nm
Par de rotor enclavado:	220-250-270 %
Par máximo de motor:	280-320-350 %
Momento de inercia:	0.0006 kg m <sup>2</sup>
Carga axial máx.:	350 kg
Tipo de arranque:	directo
Grado de protección (IEC 34-5):	IP68
Clase de aislamiento (IEC 85):	B
Protec de motor:	NINGUNA
Protec. térmica:	exterior
Transmisor de temp. incorporado:	no
Winding resistance:	13.9 ohm
<b>Otros:</b>	
Peso neto:	8.9 kg
País de origen.:	MX
Tarifa personalizada n.º:	85015220

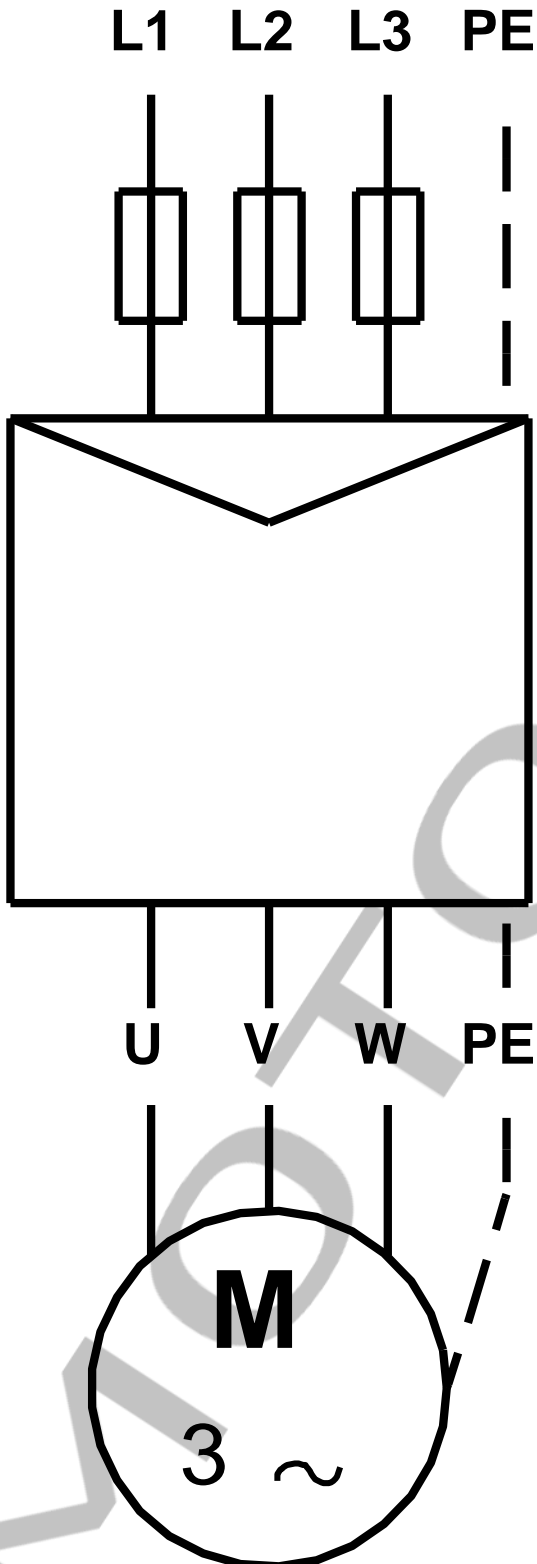


## 79192005 MS 402 50 Hz



Nota: Todas las unidades están en [mm] a menos que se indiquen otras. Exención de responsabilidad: este esquema dimensional simplificado no muestra todos los detalles.

79192005 MS 402 50 Hz



¡Nota! Uds en [mm] a menos que otras estén expresadas