



Contar	Descripción
--------	-------------

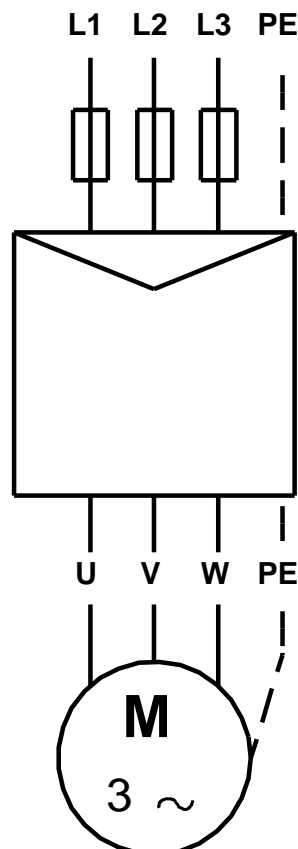
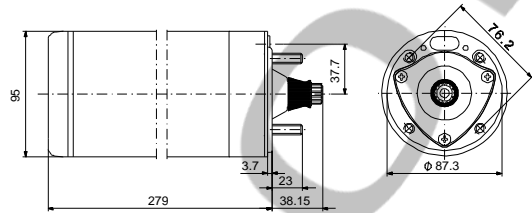
1	<p>MS 402</p>  <p style="text-align: center;">Advierta! la foto puede diferir del actual producto</p> <p>Código: 79192004</p> <p>El motor es un motor 3-fásico del tipo encapsulado con protección contra arena, cojinetes lubricados por líquido y diafragma compensadora de la presión.</p> <p>Líquido: Temp. líquido máx. a 0.15 m/seg: 40 °C</p> <p>Técnico: Cierre del motor: LIPSEAL Homologaciones en placa de características: CE,EAC Versión de motor: T40</p> <p>Materiales: Motor: Acero inoxidable DIN W.-Nr. 1.4301 AISI 304</p> <p>Instalación: Máxima presión ambiental: 15 bar Diámetro de motor: 4 inch</p> <p>Datos eléctricos: Tipo de motor: MS402 Potencia nominal - P2: 0.75 kW Frecuencia de red: 50 Hz Tensión nominal: 3 x 380-400-415 V Toler. tensión: +6/-10 % Intensidad nominal: 2.15-2.30-2.40 A Intensidad de arranque: 480-490-480 % Cos phi - factor de potencia: 0.75-0.72-0.65 Velocidad nominal: 2850-2860-2870 rpm Par nominal a plena carga: 2.54 Nm Par de rotor enclavado: 220-250-270 % Par máximo de motor: 280-320-350 % Momento de inercia: 0.0005 kg m² Tipo de arranque: directo Grado de protección (IEC 34-5): IP68 Clase de aislamiento (IEC 85): B Transmisor de temp. incorporado: no Winding resistance: 20.4 ohm</p> <p>Otros:</p>
---	--



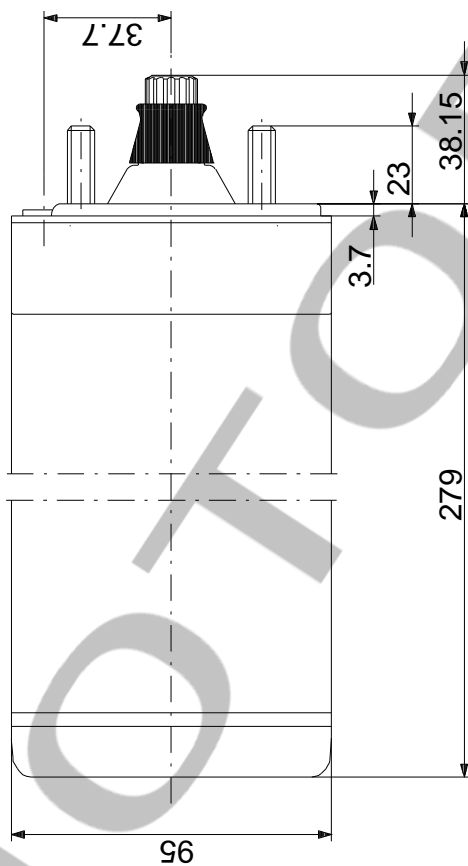
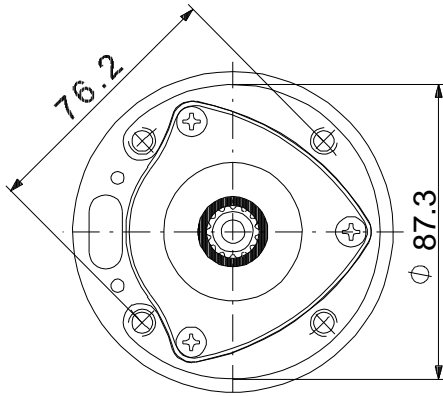
Empresa: MOTOR MOB
Creado Por: Ariel
Teléfono: 1158020018
E-m:: motormob@hotmail.com
Datos:

Contar	Descripción
	<p>Peso neto: 7.7 kg País de origen.: MX Tarifa personalizada n.º: 85015100</p>

Descripción	Valor
Información general:	
Producto::	MS 402
Código::	79192004
Número EAN::	5700392329066
Técnico:	
Cierre del motor:	LIPSEAL
Homologaciones en placa de características:	CE,EAC
Modelo:	B
Versión de motor:	T40
Materiales:	
Motor:	Acero inoxidable DIN W.-Nr. 1.4301 AISI 304
Instalación:	
Máxima presión ambiental:	15 bar
Diámetro de motor:	4 inch
Pernos de anclaje:	M8
Líquido:	
Temp. líquido máx. a 0.15 m/seg:	40 °C
Datos eléctricos:	
Tipo de motor:	MS402
Potencia nominal - P2:	0.75 kW
Frecuencia de red:	50 Hz
Tensión nominal:	3 x 380-400-415 V
Toler. tensión:	+6/-10 %
Intensidad nominal:	2.15-2.30-2.40 A
Intensidad de arranque:	480-490-480 %
Cos phi - factor de potencia:	0.75-0.72-0.65
Velocidad nominal:	2850-2860-2870 rpm
Par nominal a plena carga:	2.54 Nm
Par de rotor enclavado:	220-250-270 %
Par máximo de motor:	280-320-350 %
Momento de inercia:	0.0005 kg m ²
Carga axial máx.:	350 kg
Tipo de arranque:	directo
Grado de protección (IEC 34-5):	IP68
Clase de aislamiento (IEC 85):	B
Protec de motor:	NINGUNA
Protec. térmica:	exterior
Transmisor de temp. incorporado:	no
Winding resistance:	20.4 ohm
Otros:	
Peso neto:	7.7 kg
País de origen.:	MX
Tarifa personalizada n.º:	85015100

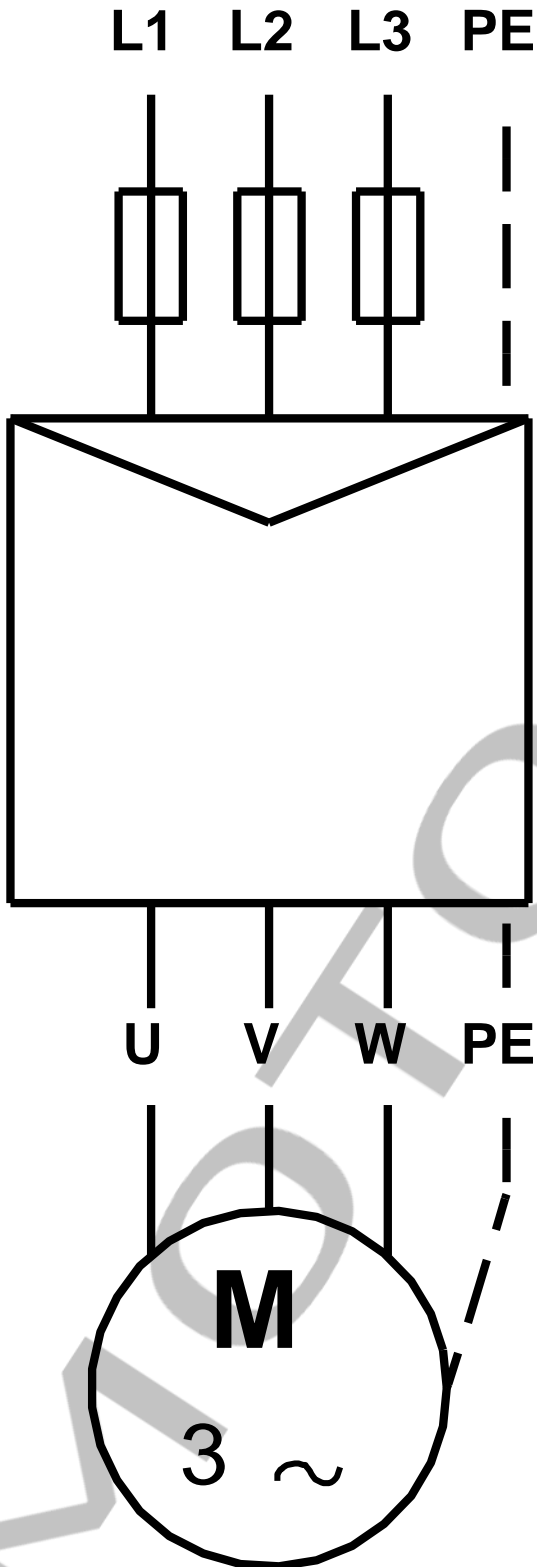


79192004 MS 402 50 Hz



Nota: Todas las unidades están en [mm] a menos que se indiquen otras. Exención de responsabilidad: este esquema dimensional simplificado no muestra todos los detalles.

79192004 MS 402 50 Hz



¡Nota! Uds en [mm] a menos que otras estén expresadas