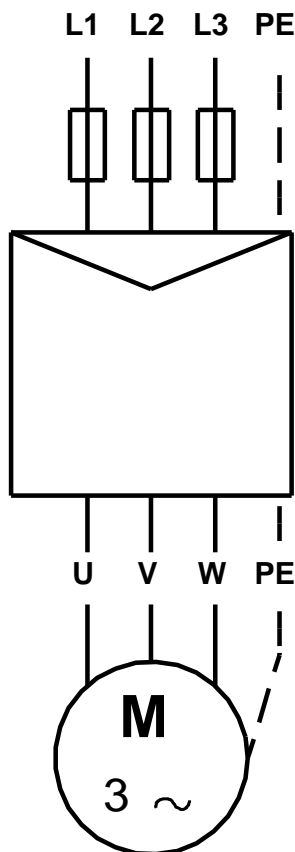
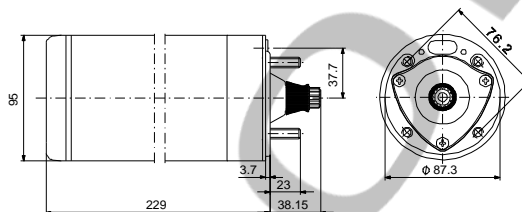


| Contar | Descripción |
|--------|-------------|
|--------|-------------|

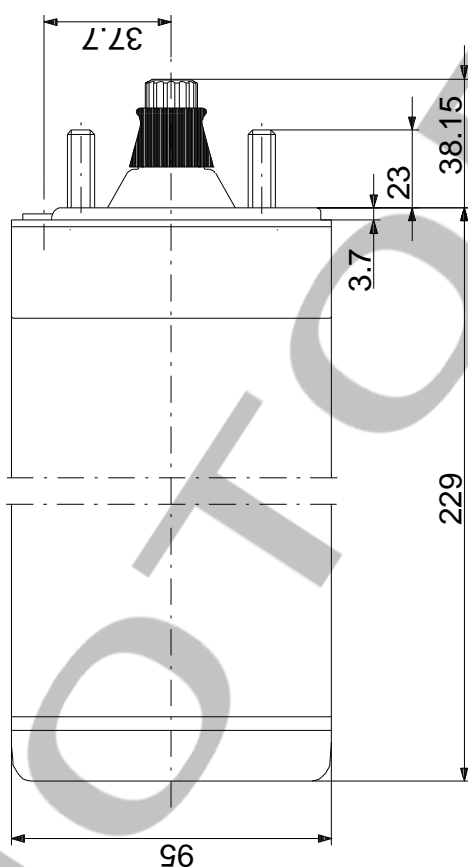
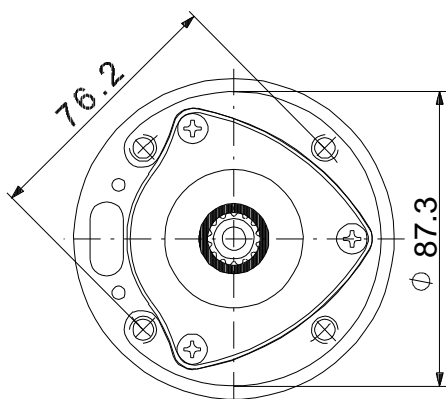
| | |
|---|--|
| 1 | MS 402    <p style="text-align: center;">Advierta! la foto puede diferir del actual producto</p> <p>Código: 79192002</p> <p>El motor es un motor 3-fásico del tipo encapsulado con protección contra arena, cojinetes lubricados por líquido y diafragma compensadora de la presión.</p> <p>Líquido: Temp. líquido máx. a 0.15 m/seg: 40 °C</p> <p>Técnico: Cierre del motor: LIPSEAL Homologaciones en placa de características: CE,EAC Versión de motor: T40</p> <p>Materiales: Motor: Acero inoxidable DIN W.-Nr. 1.4301 AISI 304</p> <p>Instalación: Máxima presión ambiental: 15 bar Diámetro de motor: 4 inch</p> <p>Datos eléctricos: Tipo de motor: MS402 Potencia nominal - P2: 0.37 kW Frecuencia de red: 50 Hz Tensión nominal: 3 x 380-400-415 V Toler. tensión: +6/-10 % Intensidad nominal: 1.30-1.4-1.50 A Intensidad de arranque: 400-390-380 % Cos phi - factor de potencia: 0.70-0.64-0.60 Velocidad nominal: 2850-2860-2870 rpm Par nominal a plena carga: 1.26 Nm Par de rotor enclavado: 200-230-240 % Par máximo de motor: 270-300-330 % Momento de inercia: 0.0003 kg m² Tipo de arranque: directo Grado de protección (IEC 34-5): IP68 Clase de aislamiento (IEC 85): B Transmisor de temp. incorporado: no Winding resistance: 47.0 ohm</p> <p>Otros:</p> |
|---|--|

| Contar | Descripción |
|--------|--|
| | Peso neto: 5.5 kg País de origen.: MX Tarifa personalizada n.º: 84139100 |

| Descripción | Valor |
|---|---|
| Información general: | |
| Producto:: | MS 402 |
| Código:: | 79192002 |
| Número EAN:: | 5700392328960 |
| Técnico: | |
| Cierre del motor: | LIPSEAL |
| Homologaciones en placa de características: | CE,EAC |
| Modelo: | B |
| Versión de motor: | T40 |
| Materiales: | |
| Motor: | Acero inoxidable DIN W.-Nr. 1.4301 AISI 304 |
| Instalación: | |
| Máxima presión ambiental: | 15 bar |
| Diámetro de motor: | 4 inch |
| Pernos de anclaje: | M8 |
| Líquido: | |
| Temp. líquido máx. a 0.15 m/seg: | 40 °C |
| Datos eléctricos: | |
| Tipo de motor: | MS402 |
| Potencia nominal - P2: | 0.37 kW |
| Frecuencia de red: | 50 Hz |
| Tensión nominal: | 3 x 380-400-415 V |
| Toler. tensión: | +6/-10 % |
| Intensidad nominal: | 1.30-1.4-1.50 A |
| Intensidad de arranque: | 400-390-380 % |
| Cos phi - factor de potencia: | 0.70-0.64-0.60 |
| Velocidad nominal: | 2850-2860-2870 rpm |
| Par nominal a plena carga: | 1.26 Nm |
| Par de rotor enclavado: | 200-230-240 % |
| Par máximo de motor: | 270-300-330 % |
| Momento de inercia: | 0.0003 kg m ² |
| Carga axial máx.: | 350 kg |
| Tipo de arranque: | directo |
| Grado de protección (IEC 34-5): | IP68 |
| Clase de aislamiento (IEC 85): | B |
| Protec de motor: | NINGUNA |
| Protec. térmica: | exterior |
| Transmisor de temp. incorporado: | no |
| Winding resistance: | 47.0 ohm |
| Otros: | |
| Peso neto: | 5.5 kg |
| País de origen.: | MX |
| Tarifa personalizada n.º: | 84139100 |

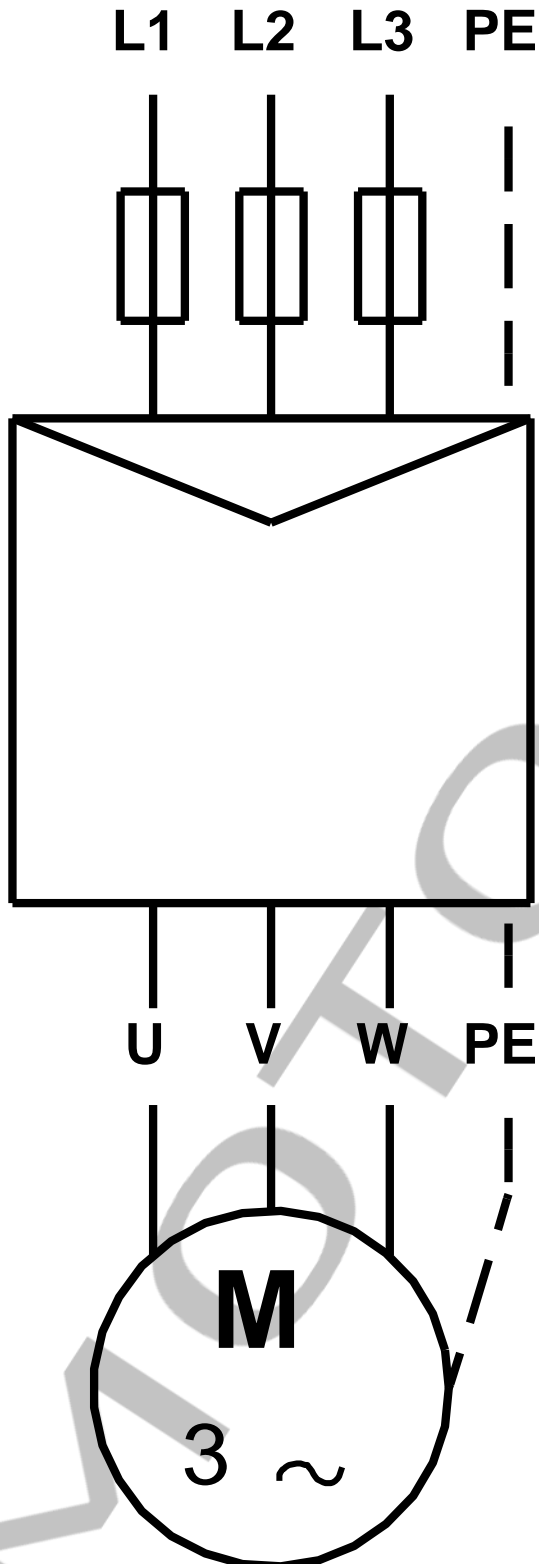


79192002 MS 402 50 Hz



Nota: Todas las unidades están en [mm] a menos que se indiquen otras. Exención de responsabilidad: este esquema dimensional simplificado no muestra todos los detalles.

79192002 MS 402 50 Hz



¡Nota! Uds en [mm] a menos que otras estén expresadas