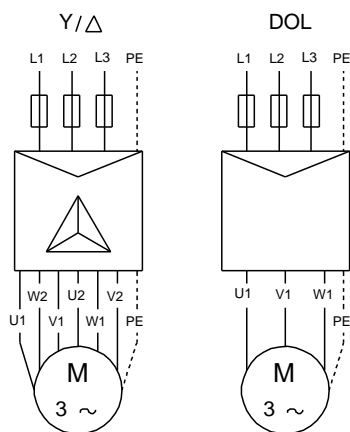
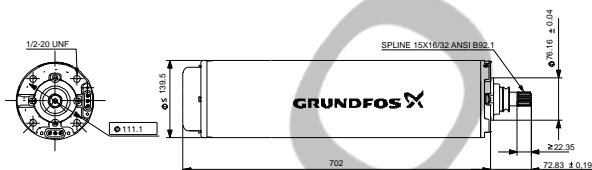


Contar	Descripción
--------	-------------

1	<div data-bbox="229 333 371 360" data-label="Text"> <p><b>MS6000T40</b></p> </div> <div data-bbox="395 409 448 748" data-label="Image"> </div> <div data-bbox="1197 369 1428 515" data-label="Image"> </div> <div data-bbox="1206 548 1396 804" data-label="Image"> </div> <div data-bbox="620 763 1080 790" data-label="Text"> <p>Advierta! la foto puede diferir del actual producto</p> </div> <div data-bbox="229 795 448 824" data-label="Text"> <p>Código: <a href="#">78695516</a></p> </div> <div data-bbox="229 824 713 945" data-label="Text"> <p>El motor es un motor 3-fásico del tipo encapsulado con protección contra arena, cojinetes lubricados por líquido y diafragma compensadora de la presión.</p> </div> <div data-bbox="229 974 335 1003" data-label="Section-Header"> <p><b>Líquido:</b></p> </div> <div data-bbox="229 1003 697 1064" data-label="Text"> <p>Temp. líquido máx. a 0.15 m/seg: 40 °C      Min_flow_past_motor: 0.15 m/s</p> </div> <div data-bbox="229 1093 339 1122" data-label="Section-Header"> <p><b>Técnico:</b></p> </div> <div data-bbox="229 1122 877 1270" data-label="Text"> <p>Cierre del motor: CER/CARNBR      Homologaciones en placa de características: CE,GOST2      Homologado CE (Sí/No): S      Homologado DM174 (Sí/No): Y      Versión de motor: T40</p> </div> <div data-bbox="229 1299 367 1330" data-label="Section-Header"> <p><b>Materiales:</b></p> </div> <div data-bbox="229 1330 802 1417" data-label="Text"> <p>Motor: Acero inoxidable      DIN W.-Nr. 1.4301      AISI 304</p> </div> <div data-bbox="229 1449 375 1478" data-label="Section-Header"> <p><b>Instalación:</b></p> </div> <div data-bbox="229 1478 671 1538" data-label="Text"> <p>Máxima presión ambiental: 60 bar      Diámetro de motor: 6 inch</p> </div> <div data-bbox="229 1568 437 1597" data-label="Section-Header"> <p><b>Datos eléctricos:</b></p> </div> <div data-bbox="229 1599 831 2103" data-label="Text"> <p>Tipo de motor: MS6000      Potencia nominal - P2: 15 kW      Frecuencia de red: 50 Hz      Tensión nominal: 3 x 380-400-415 V      Toler. tensión: +6/-10 %      Intensidad nominal: 34.5-33.5-33.5 A      Intensidad de arranque: 490-540-570 %      Cos phi - factor de potencia: 0.85-0.82-0.79      Velocidad nominal: 2860-2870-2880 rpm      Par nominal a plena carga: 50 Nm      Par de rotor enclavado: 140-170-180 %      Par máximo de motor: 240-280-310 %      Momento de inercia: 0.0072 kg m<sup>2</sup>      Tipo de arranque: star/delta      Grado de protección (IEC 34-5): IP68      Clase de aislamiento (IEC 85): F      Transmisor de temp. incorporado: sí</p> </div>
---	---

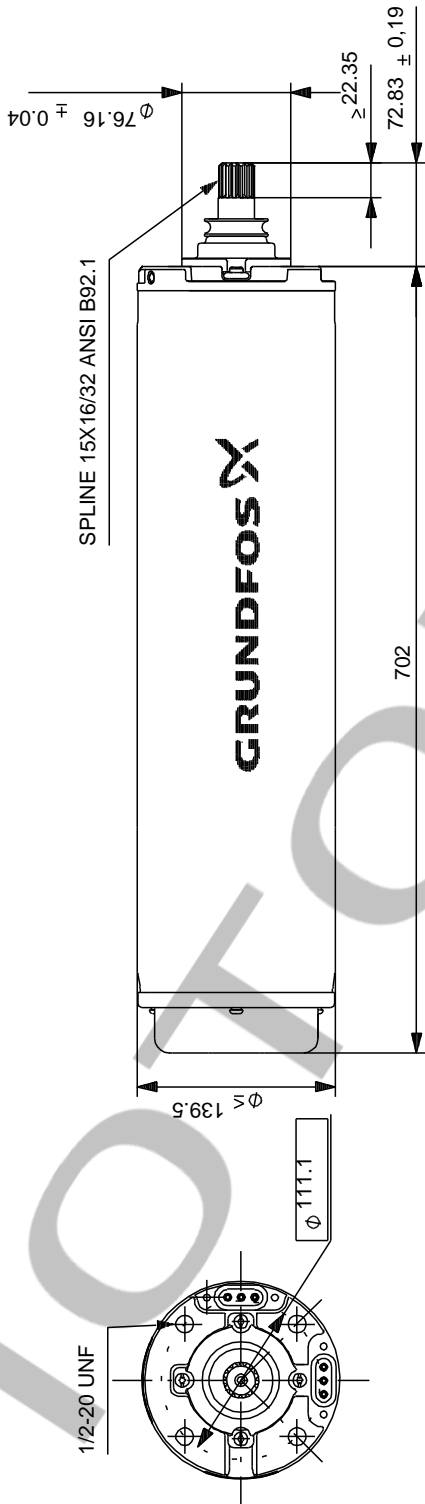
Contar	Descripción
	Winding resistance: 0.813 ohm
	<b>Otros:</b>
	Peso neto: 53 kg
	País de origen.: DK
	Tarifa personalizada n.º: 84139100

Descripción	Valor
<b>Información general:</b>	
Producto::	MS6000T40
Código::	78695516
Número EAN::	5700392328373
<b>Técnico:</b>	
Cierre del motor:	CER/CARNBR
Homologaciones en placa de características:	CE,GOST2
Homologado CE (Sí/No):	S
Homologado DM174 (Sí/No):	Y
Modelo:	C
Versión de motor:	T40
<b>Materiales:</b>	
Motor:	Acero inoxidable DIN W.-Nr. 1.4301 AISI 304
<b>Instalación:</b>	
Máxima presión ambiental:	60 bar
Diámetro de motor:	6 inch
Pernos de anclaje:	1/2-20 UNF
<b>Líquido:</b>	
Temp. líquido máx. a 0.15 m/seg:	40 °C
Min_flow_past_motor:	0.15 m/s
<b>Datos eléctricos:</b>	
Tipo de motor:	MS6000
Potencia nominal - P2:	15 kW
Frecuencia de red:	50 Hz
Tensión nominal:	3 x 380-400-415 V
Toler. tensión:	+6/-10 %
Intensidad nominal:	34.5-33.5-33.5 A
Intensidad de arranque:	490-540-570 %
Cos phi - factor de potencia:	0.85-0.82-0.79
Velocidad nominal:	2860-2870-2880 rpm
Par nominal a plena carga:	50 Nm
Par de rotor enclavado:	140-170-180 %
Par máximo de motor:	240-280-310 %
Momento de inercia:	0.0072 kg m <sup>2</sup>
Carga axial máx.:	27 kg
Tipo de arranque:	star/delta
Grado de protección (IEC 34-5):	IP68
Clase de aislamiento (IEC 85):	F
Protec de motor:	NINGUNA
Protec. térmica:	exterior
Transmisor de temp. incorporado:	sí
Winding resistance:	0.813 ohm
<b>Otros:</b>	
Peso neto:	53 kg
País de origen.:	DK
Tarifa personalizada n.º:	84139100



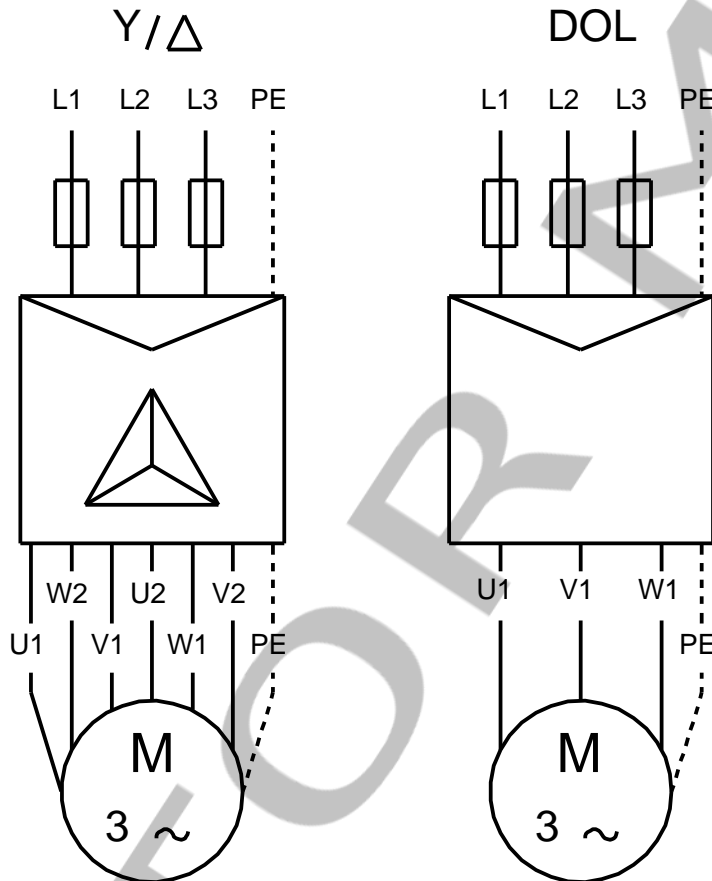
U1, W2	Brown
V1, U2	Black
W1, V2	Grey

## 78695516 MS6000T40 50 Hz



Nota: Todas las unidades están en [mm] a menos que se indiquen otras. Exención de responsabilidad: este esquema dimensional simplificado no muestra todos los detalles.

**78695516 MS6000T40 50 Hz**



U1, W2	Brown
V1, U2	Black
W1, V2	Grey

¡Nota! Uds en [mm] a menos que otras estén expresadas