

Contar	Descripción
--------	-------------

1	<b>MS6000T40</b>
---	------------------



Advierta! la foto puede diferir del actual producto

Código: [78695515](#)

El motor es un motor 3-fásico del tipo encapsulado con protección contra arena, cojinetes lubricados por líquido y diafragma compensadora de la presión.

**Líquido:**

Temp. líquido máx. a 0.15 m/seg: 40 °C  
 Min\_flow\_past\_motor: 0.15 m/s

**Técnico:**

Cierre del motor: CER/CARNBR  
 Homologaciones en placa de características: CE,GOST2  
 Homologado CE (Sí/No): S  
 Homologado DM174 (Sí/No): Y  
 Versión de motor: T40

**Materiales:**

Motor: Acero inoxidable  
 DIN W.-Nr. 1.4301  
 AISI 304

**Instalación:**

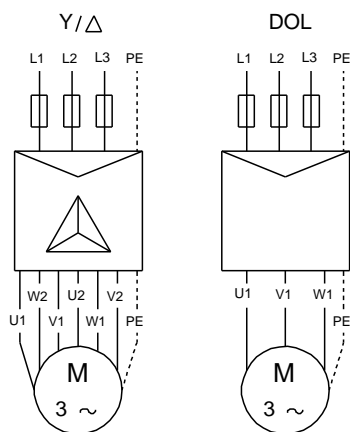
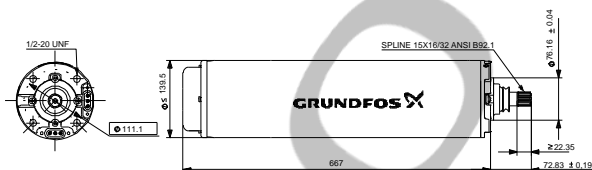
Máxima presión ambiental: 60 bar  
 Diámetro de motor: 6 inch

**Datos eléctricos:**

Tipo de motor: MS6000  
 Potencia nominal - P2: 13 kW  
 Frecuencia de red: 50 Hz  
 Tensión nominal: 3 x 380-400-415 V  
 Toler. tensión: +6/-10 %  
 Intensidad nominal: 30.0-29.0-29.0 A  
 Intensidad de arranque: 490-540-560 %  
 Cos phi - factor de potencia: 0.85-0.82-0.79  
 Velocidad nominal: 2850-2870-2880 rpm  
 Par nominal a plena carga: 43.5 Nm  
 Par de rotor enclavado: 150-170-180 %  
 Par máximo de motor: 250-280-310 %  
 Momento de inercia: 0.0064 kg m<sup>2</sup>  
 Tipo de arranque: star/delta  
 Grado de protección (IEC 34-5): IP68  
 Clase de aislamiento (IEC 85): F  
 Transmisor de temp. incorporado: sí

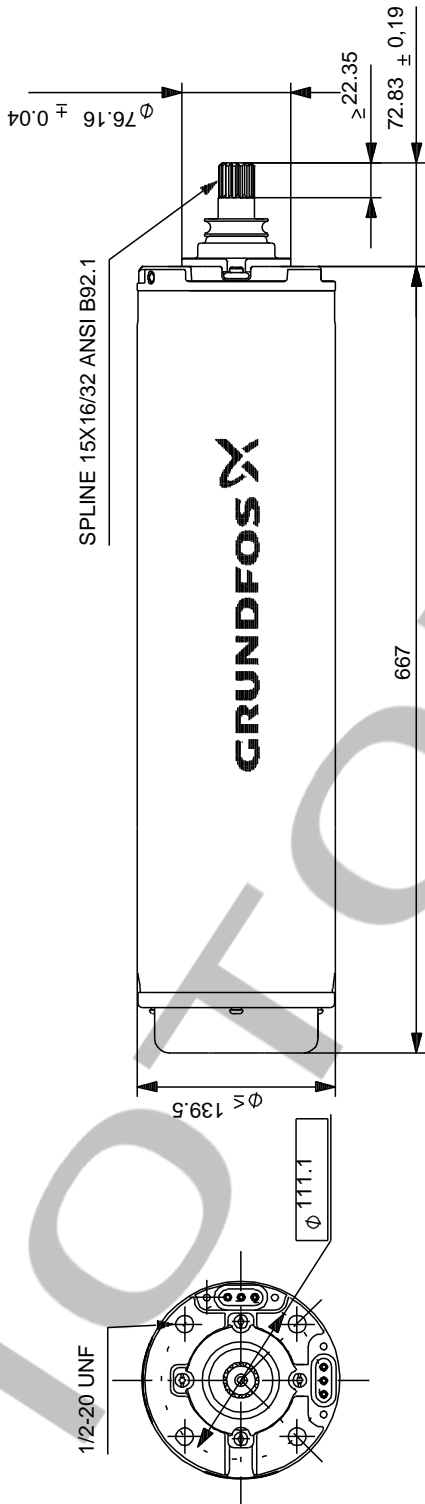
Contar	Descripción
	Winding resistance: 1.000 ohm
	<b>Otros:</b>
	Peso neto: 49 kg
	País de origen.: DK
	Tarifa personalizada n.º: 84139100

Descripción	Valor
<b>Información general:</b>	
Producto::	MS6000T40
Código::	78695515
Número EAN::	5700392328335
<b>Técnico:</b>	
Cierre del motor:	CER/CARNBR
Homologaciones en placa de características:	CE,GOST2
Homologado CE (Sí/No):	S
Homologado DM174 (Sí/No):	Y
Modelo:	C
Versión de motor:	T40
<b>Materiales:</b>	
Motor:	Acero inoxidable DIN W.-Nr. 1.4301 AISI 304
<b>Instalación:</b>	
Máxima presión ambiental:	60 bar
Diámetro de motor:	6 inch
Pernos de anclaje:	1/2-20 UNF
<b>Líquido:</b>	
Temp. líquido máx. a 0.15 m/seg:	40 °C
Min_flow_past_motor:	0.15 m/s
<b>Datos eléctricos:</b>	
Tipo de motor:	MS6000
Potencia nominal - P2:	13 kW
Frecuencia de red:	50 Hz
Tensión nominal:	3 x 380-400-415 V
Toler. tensión:	+6/-10 %
Intensidad nominal:	30.0-29.0-29.0 A
Intensidad de arranque:	490-540-560 %
Cos phi - factor de potencia:	0.85-0.82-0.79
Velocidad nominal:	2850-2870-2880 rpm
Par nominal a plena carga:	43.5 Nm
Par de rotor enclavado:	150-170-180 %
Par máximo de motor:	250-280-310 %
Momento de inercia:	0.0064 kg m <sup>2</sup>
Carga axial máx.:	27 kg
Tipo de arranque:	star/delta
Grado de protección (IEC 34-5):	IP68
Clase de aislamiento (IEC 85):	F
Protec de motor:	NINGUNA
Protec. térmica:	exterior
Transmisor de temp. incorporado:	sí
Winding resistance:	1.000 ohm
<b>Otros:</b>	
Peso neto:	49 kg
País de origen.:	DK
Tarifa personalizada n.º:	84139100



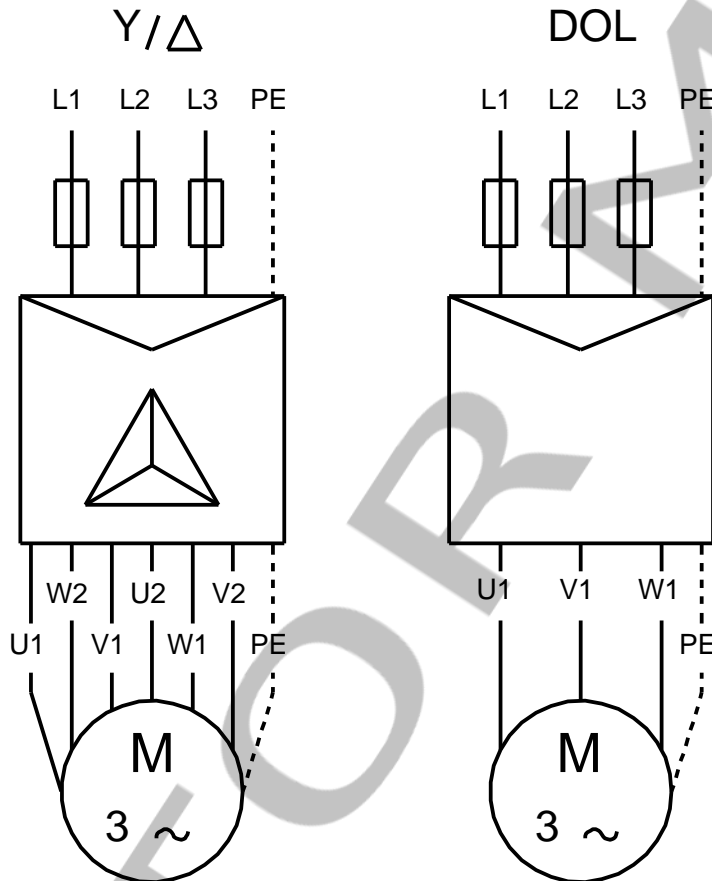
U1, W2	Brown
V1, U2	Black
W1, V2	Grey

## 78695515 MS6000T40 50 Hz



Nota: Todas las unidades están en [mm] a menos que se indiquen otras. Exención de responsabilidad: este esquema dimensional simplificado no muestra todos los detalles.

**78695515 MS6000T40 50 Hz**



U1, W2	Brown
V1, U2	Black
W1, V2	Grey

¡Nota! Uds en [mm] a menos que otras estén expresadas