

Contar	Descripción
--------	-------------

1	<div data-bbox="229 336 373 367" data-label="Text"> <p>MS6000T40</p> </div> <div data-bbox="395 414 448 752" data-label="Image"> </div> <div data-bbox="1197 374 1430 517" data-label="Image"> </div> <div data-bbox="1206 553 1402 808" data-label="Image"> </div> <div data-bbox="619 766 1080 795" data-label="Text"> <p>Adverta! la foto puede diferir del actual producto</p> </div> <div data-bbox="229 797 448 831" data-label="Text"> <p>Código: 78695512</p> </div> <div data-bbox="229 826 713 949" data-label="Text"> <p>El motor es un motor 3-fásico del tipo encapsulado con protección contra arena, cojinetes lubricados por líquido y diafragma compensadora de la presión.</p> </div> <div data-bbox="229 976 336 1008" data-label="Section-Header"> <p>Líquido:</p> </div> <div data-bbox="229 1005 697 1068" data-label="Text"> <p>Temp. líquido máx. a 0.15 m/seg: 40 °C Min_flow_past_motor: 0.15 m/s</p> </div> <div data-bbox="229 1095 339 1124" data-label="Section-Header"> <p>Técnico:</p> </div> <div data-bbox="229 1124 877 1274" data-label="Text"> <p>Cierre del motor: CER/CARNBR Homologaciones en placa de características: CE,GOST2 Homologado CE (Sí/No): S Homologado DM174 (Sí/No): Y Versión de motor: T40</p> </div> <div data-bbox="229 1301 367 1332" data-label="Section-Header"> <p>Materiales:</p> </div> <div data-bbox="229 1332 802 1422" data-label="Text"> <p>Motor: Acero inoxidable DIN W.-Nr. 1.4301 AISI 304</p> </div> <div data-bbox="229 1449 375 1480" data-label="Section-Header"> <p>Instalación:</p> </div> <div data-bbox="229 1480 671 1541" data-label="Text"> <p>Máxima presión ambiental: 60 bar Diámetro de motor: 6 inch</p> </div> <div data-bbox="229 1568 437 1599" data-label="Section-Header"> <p>Datos eléctricos:</p> </div> <div data-bbox="229 1599 831 2105" data-label="Text"> <p>Tipo de motor: MS6000 Potencia nominal - P2: 7.5 kW Frecuencia de red: 50 Hz Tensión nominal: 3 x 380-400-415 V Toler. tensión: +6/-10 % Intensidad nominal: 17.8-17.2-17.2 A Intensidad de arranque: 460-510-530 % Cos phi - factor de potencia: 0.84-0.82-0.79 Velocidad nominal: 2850-2870-2880 rpm Par nominal a plena carga: 25 Nm Par de rotor enclavado: 140-160-180 % Par máximo de motor: 230-260-280 % Momento de inercia: 0.0044 kg m² Tipo de arranque: star/delta Grado de protección (IEC 34-5): IP68 Clase de aislamiento (IEC 85): F Transmisor de temp. incorporado: sí</p> </div>
---	---

Contar	Descripción
	Winding resistance: 1.833 ohm
	Otros:
	Peso neto: 38 kg
	País de origen.: DK
	Tarifa personalizada n.º: 84139100

Descripción	Valor
-------------	-------

Información general:

Producto:: MS6000T40
 Código:: 78695512
 Número EAN:: 5700390641283

Técnico:

Cierre del motor: CER/CARNBR
 Homologaciones en placa de características: CE,GOST2
 Homologado CE (Sí/No): S
 Homologado DM174 (Sí/No): Y
 Modelo: C
 Versión de motor: T40

Materiales:

Motor: Acero inoxidable
 DIN W.-Nr. 1.4301
 AISI 304

Instalación:

Máxima presión ambiental: 60 bar
 Diámetro de motor: 6 inch
 Pernos de anclaje: 1/2-20 UNF

Líquido:

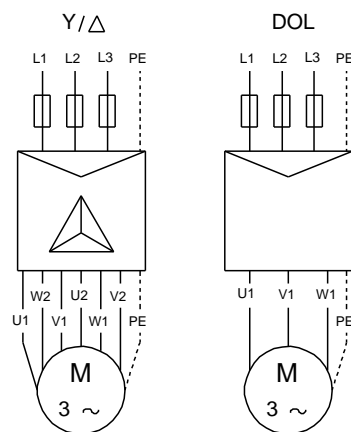
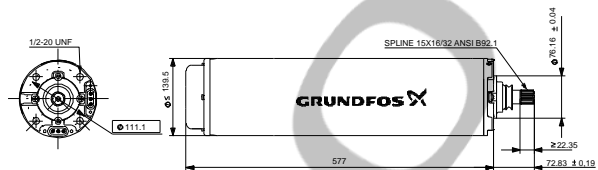
Temp. líquido máx. a 0.15 m/seg: 40 °C
 Min_flow_past_motor: 0.15 m/s

Datos eléctricos:

Tipo de motor: MS6000
 Potencia nominal - P2: 7.5 kW
 Frecuencia de red: 50 Hz
 Tensión nominal: 3 x 380-400-415 V
 Toler. tensión: +6/-10 %
 Intensidad nominal: 17.8-17.2-17.2 A
 Intensidad de arranque: 460-510-530 %
 Cos phi - factor de potencia: 0.84-0.82-0.79
 Velocidad nominal: 2850-2870-2880 rpm
 Par nominal a plena carga: 25 Nm
 Par de rotor enclavado: 140-160-180 %
 Par máximo de motor: 230-260-280 %
 Momento de inercia: 0.0044 kg m²
 Carga axial máx.: 7.5 kg
 Tipo de arranque: star/delta
 Grado de protección (IEC 34-5): IP68
 Clase de aislamiento (IEC 85): F
 Protec de motor: NINGUNA
 Protec. térmica: exterior
 Transmisor de temp. incorporado: sí
 Winding resistance: 1.833 ohm

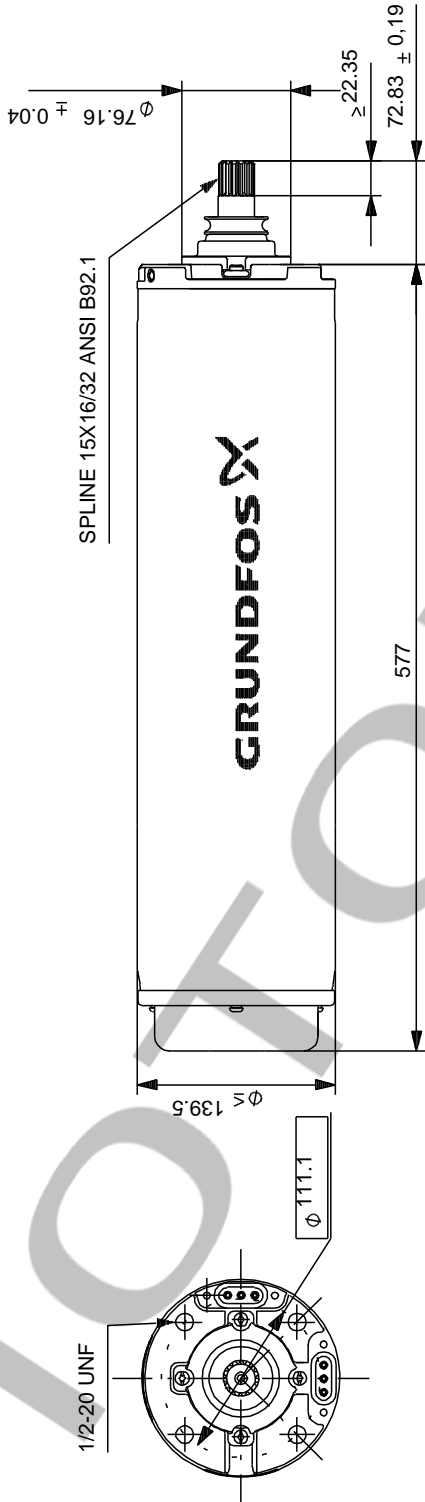
Otros:

Peso neto: 38 kg
 País de origen.: DK
 Tarifa personalizada n.º: 84139100



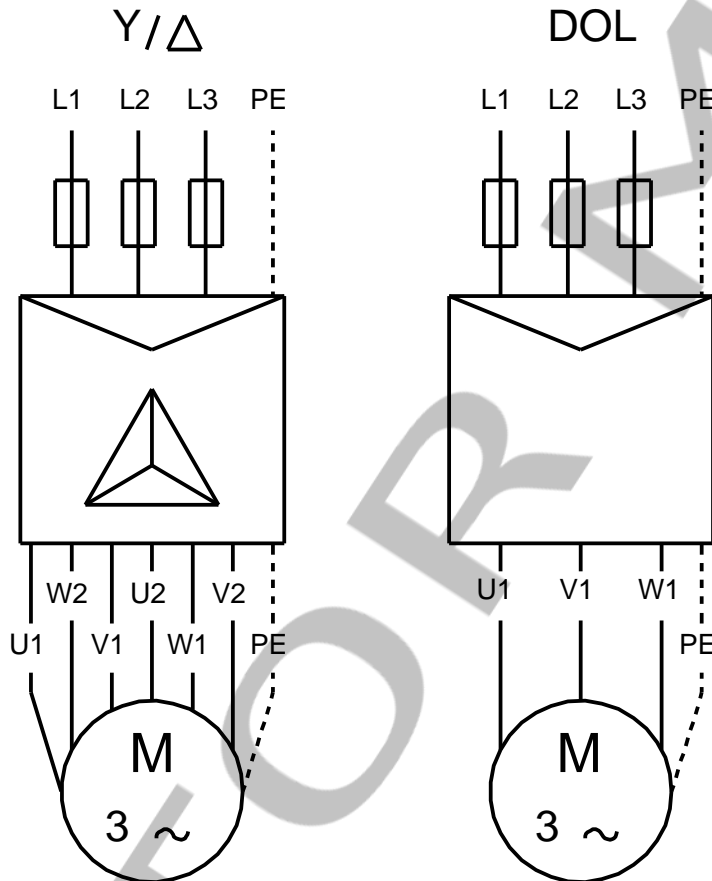
U1, W2	Brown
V1, U2	Black
W1, V2	Grey

78695512 MS6000T40 50 Hz



Nota: Todas las unidades están en [mm] a menos que se indiquen otras. Exención de responsabilidad: este esquema dimensional simplificado no muestra todos los detalles.

78695512 MS6000T40 50 Hz



U1, W2	Brown
V1, U2	Black
W1, V2	Grey

¡Nota! Uds en [mm] a menos que otras estén expresadas