

Contar	Descripción
--------	-------------

1	MS6000T40
---	------------------



Advierta! la foto puede diferir del actual producto

Código: [78195519](#)

El motor es un motor 3-fásico del tipo encapsulado con protección contra arena, cojinetes lubricados por líquido y diafragma compensadora de la presión.

Líquido:

Temp. líquido máx. a 0.15 m/seg: 40 °C
 Min_flow_past_motor: 0.15 m/s

Técnico:

Cierre del motor: CER/CARNBR
 Homologaciones en placa de características: CE,GOST2
 Homologado CE (Sí/No): S
 Homologado DM174 (Sí/No): Y
 Versión de motor: T40

Materiales:

Motor: Acero inoxidable
 DIN W.-Nr. 1.4301
 AISI 304

Instalación:

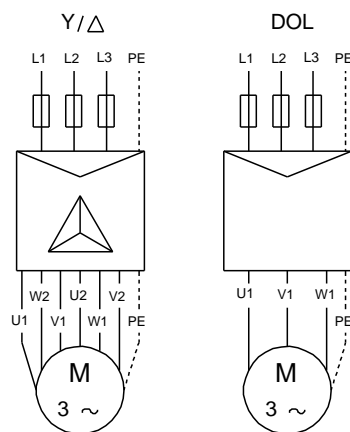
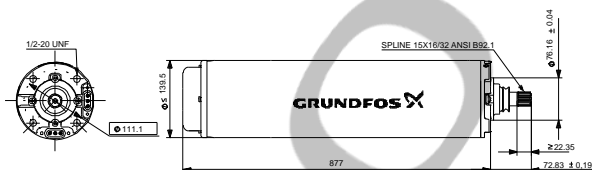
Máxima presión ambiental: 60 bar
 Diámetro de motor: 6 inch

Datos eléctricos:

Tipo de motor: MS6000
 Potencia nominal - P2: 26 kW
 Frecuencia de red: 50 Hz
 Tensión nominal: 3 x 380-400-415 V
 Toler. tensión: +6/-10 %
 Intensidad nominal: 58.0-55.5-55.0 A
 Intensidad de arranque: 480-530-560 %
 Cos phi - factor de potencia: 0.87-0.85-0.82
 Velocidad nominal: 2850-2870-2880 rpm
 Par nominal a plena carga: 87 Nm
 Par de rotor enclavado: 140-160-180 %
 Par máximo de motor: 230-260-290 %
 Momento de inercia: 0.011 kg m²
 Tipo de arranque: directo
 Grado de protección (IEC 34-5): IP68
 Clase de aislamiento (IEC 85): F
 Transmisor de temp. incorporado: sí

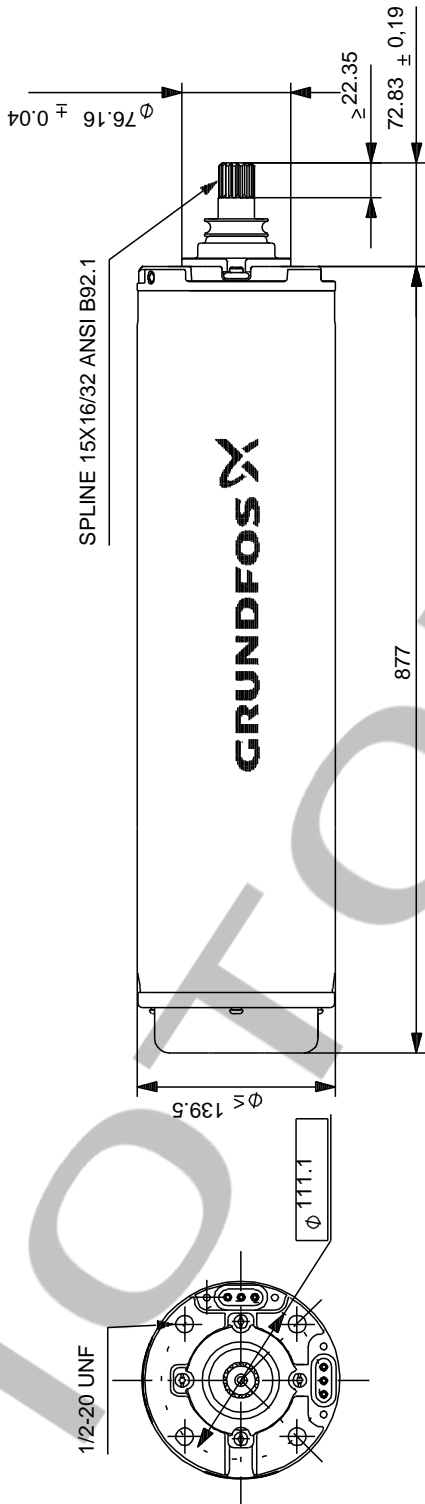
Contar	Descripción
	Winding resistance: 0.463 ohm
	Otros:
	Peso neto: 71 kg
	País de origen.: DK
	Tarifa personalizada n.º: 84139100

Descripción	Valor
Información general:	
Producto::	MS6000T40
Código::	78195519
Número EAN::	5700392327666
Técnico:	
Cierre del motor:	CER/CARNBR
Homologaciones en placa de características:	CE,GOST2
Homologado CE (Sí/No):	S
Homologado DM174 (Sí/No):	Y
Modelo:	C
Versión de motor:	T40
Materiales:	
Motor:	Acero inoxidable DIN W.-Nr. 1.4301 AISI 304
Instalación:	
Máxima presión ambiental:	60 bar
Diámetro de motor:	6 inch
Pernos de anclaje:	1/2-20 UNF
Líquido:	
Temp. líquido máx. a 0.15 m/seg:	40 °C
Min_flow_past_motor:	0.15 m/s
Datos eléctricos:	
Tipo de motor:	MS6000
Potencia nominal - P2:	26 kW
Frecuencia de red:	50 Hz
Tensión nominal:	3 x 380-400-415 V
Toler. tensión:	+6/-10 %
Intensidad nominal:	58.0-55.5-55.0 A
Intensidad de arranque:	480-530-560 %
Cos phi - factor de potencia:	0.87-0.85-0.82
Velocidad nominal:	2850-2870-2880 rpm
Par nominal a plena carga:	87 Nm
Par de rotor enclavado:	140-160-180 %
Par máximo de motor:	230-260-290 %
Momento de inercia:	0.011 kg m ²
Carga axial máx.:	27 kg
Tipo de arranque:	directo
Grado de protección (IEC 34-5):	IP68
Clase de aislamiento (IEC 85):	F
Protec de motor:	NINGUNA
Protec. térmica:	exterior
Transmisor de temp. incorporado:	sí
Winding resistance:	0.463 ohm
Otros:	
Peso neto:	71 kg
País de origen.:	DK
Tarifa personalizada n.º:	84139100



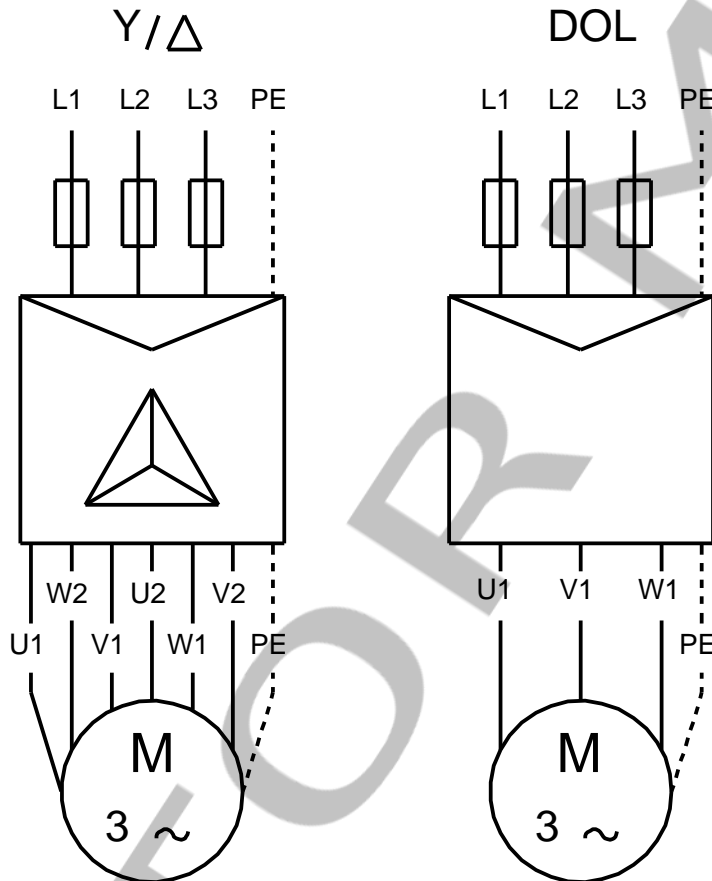
U1, W2	Brown
V1, U2	Black
W1, V2	Grey

78195519 MS6000T40 50 Hz



Nota: Todas las unidades están en [mm] a menos que se indiquen otras. Exención de responsabilidad: este esquema dimensional simplificado no muestra todos los detalles.

78195519 MS6000T40 50 Hz



U1, W2	Brown
V1, U2	Black
W1, V2	Grey

¡Nota! Uds en [mm] a menos que otras estén expresadas