

Contar Descripción

1

MS 4000



Advierta! la foto puede diferir del actual producto



Código: [79214507](#)

El motor es un motor 1-fásico del tipo encapsulado con protección contra arena, cojinetes lubricados por líquido y diafragma compensadora de la presión.

Líquido:

Temp. líquido máx. a 0.15 m/seg: 40 °C

Técnico:

Cierre del motor: HM/CER
 Homologaciones en placa de características: CE,EAC
 Versión de motor: T40

Materiales:

Motor: Acero inoxidable
 DIN W.-Nr. 1.4301
 AISI 304

Instalación:

Máxima presión ambiental: 60 bar
 Diámetro de motor: 4 inch

Datos eléctricos:

Tipo de motor: MS4000
 CSCR
 Potencia nominal - P2: 2.2 kW
 Frecuencia de red: 50 Hz
 Tensión nominal: 1 x 220-230 V
 Toler. tensión: +6/-10 %
 Intensidad nominal: 14.6-15 A
 Intensidad de arranque: 540-600 %
 Cos phi - factor de potencia: 0.96-0.96
 Velocidad nominal: 2850-2870 rpm
 Par de rotor enclavado: 240-270 %
 Momento de inercia: 0.0014 kg m²
 Tamaño condensador - Funcionamiento: 60 µF/370 V
 Tamaño condensador - Arranque: 260 µF/330 V
 Tipo de arranque: directo
 Grado de protección (IEC 34-5): IP68
 Clase de aislamiento (IEC 85): F
 Transmisor de temp. incorporado: no

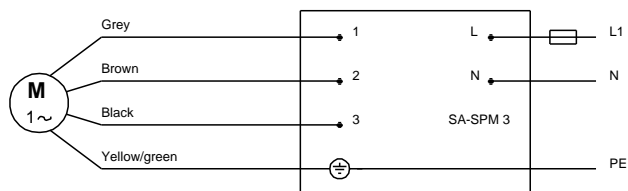
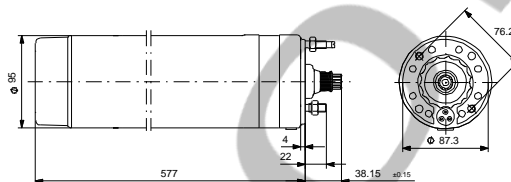
Otros:



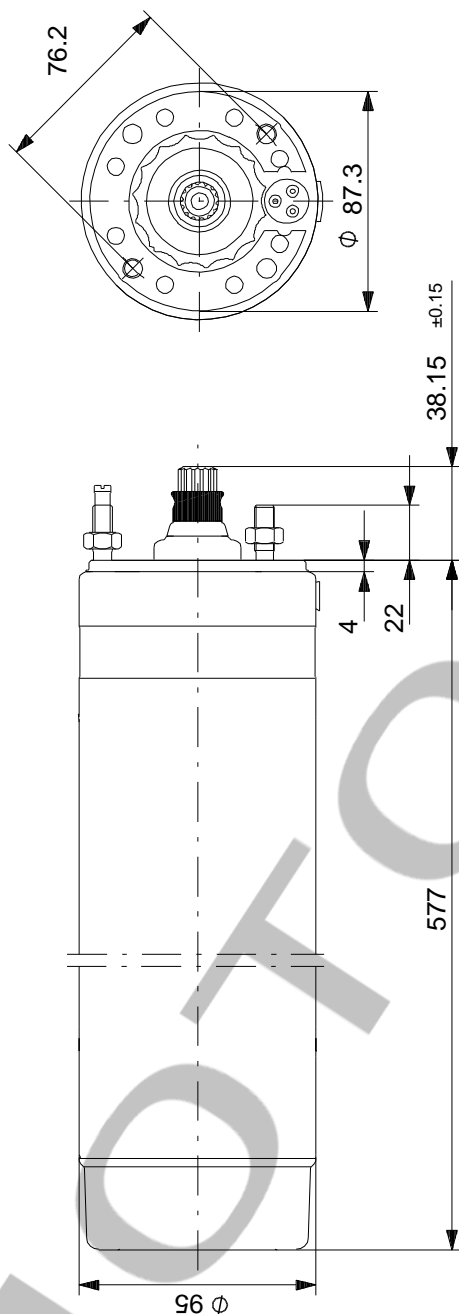
Empresa: MOTOR MOB
Creado Por: Ariel
Teléfono: 1158020018
E-m:: motormob@hotmail.com
Datos:

Contar	Descripción						
	<table><tr><td data-bbox="236 338 587 365">Peso neto:</td><td data-bbox="603 338 660 365">22 kg</td></tr><tr><td data-bbox="236 369 587 396">País de origen.:</td><td data-bbox="603 369 638 396">DK</td></tr><tr><td data-bbox="236 400 587 427">Tarifa personalizada n.º:</td><td data-bbox="603 400 708 427">84139100</td></tr></table>	Peso neto:	22 kg	País de origen.:	DK	Tarifa personalizada n.º:	84139100
Peso neto:	22 kg						
País de origen.:	DK						
Tarifa personalizada n.º:	84139100						

Descripción	Valor
Información general:	
Producto::	MS 4000
Código::	79214507
Número EAN::	5700392330031
Técnico:	
Cierre del motor:	HM/CER
Homologaciones en placa de características:	CE,EAC
Modelo:	B
Versión de motor:	T40
Materiales:	
Motor:	Acero inoxidable DIN W.-Nr. 1.4301 AISI 304
Instalación:	
Máxima presión ambiental:	60 bar
Diámetro de motor:	4 inch
Pernos de anclaje:	M8
Líquido:	
Temp. líquido máx. a 0.15 m/seg:	40 °C
Datos eléctricos:	
Tipo de motor:	MS4000 CSCR
Potencia nominal - P2:	2.2 kW
Frecuencia de red:	50 Hz
Tensión nominal:	1 x 220-230 V
Toler. tensión:	+6/-10 %
Intensidad nominal:	14.6-15 A
Intensidad de arranque:	540-600 %
Cos phi - factor de potencia:	0.96-0.96
Velocidad nominal:	2850-2870 rpm
Par de rotor enclavado:	240-270 %
Momento de inercia:	0.0014 kg m ²
Carga axial máx.:	450 kg
Tamaño condensador - Funcionamiento:	60 µF/370 V
Tamaño condensador - Arranque:	260 µF/330 V
Tipo de arranque:	directo
Grado de protección (IEC 34-5):	IP68
Clase de aislamiento (IEC 85):	F
Protec de motor:	NINGUNA
Protec. térmica:	exterior
Transmisor de temp. incorporado:	no
R a:	1.76 ohm
R s1:	2.75 ohm
Paneles control:	
Cod. de prod. de la caja de contr.:	96786471
Otros:	
Peso neto:	22 kg
País de origen.:	DK
Tarifa personalizada n.º:	84139100

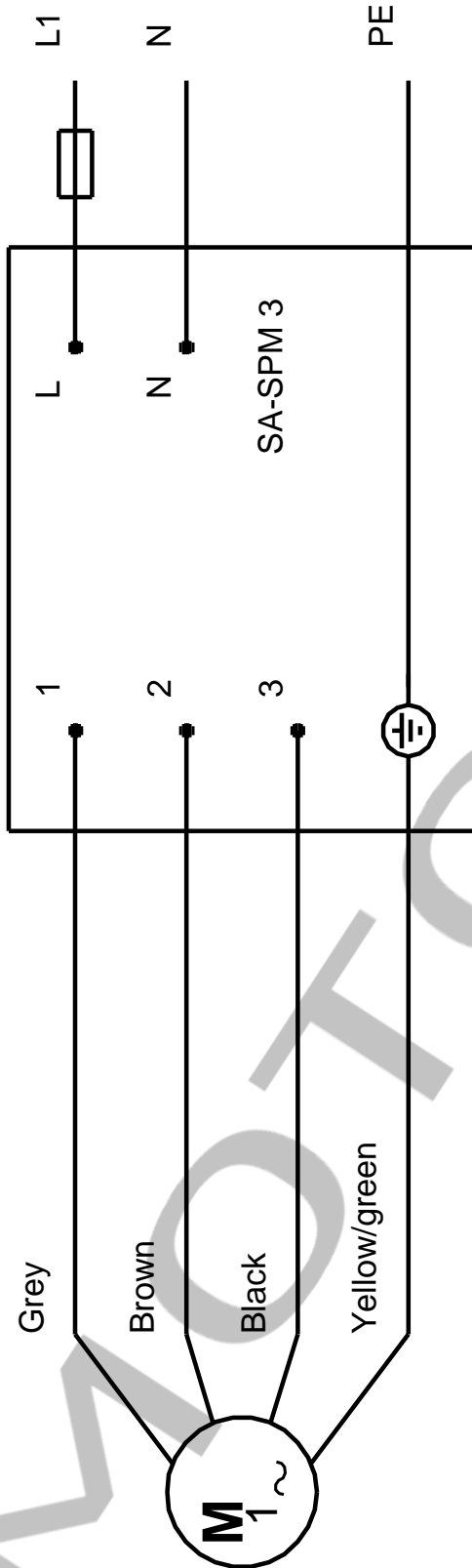


79214507 MS 4000 50 Hz



Nota: Todas las unidades están en [mm] a menos que se indiquen otras. Exención de responsabilidad: este esquema dimensional simplificado no muestra todos los detalles.

79214507 MS 4000 50 Hz



¡Nota!Uds en [mm] a menos que otras estén expresadas