

Contar	Descripción
--------	-------------

1	<p><b>MS 4000</b></p>  <p style="text-align: center;"><b>Advierta! la foto puede diferir del actual producto</b></p> <p>Código: <a href="#">79195510</a></p> <p>El motor es un motor 3-fásico del tipo encapsulado con protección contra arena, cojinetes lubricados por líquido y diafragma compensadora de la presión.</p> <p><b>Líquido:</b> Temp. líquido máx. a 0.15 m/seg: 40 °C</p> <p><b>Técnico:</b> Cierre del motor: HM/CER Homologaciones en placa de características: CE,EAC Versión de motor: T40</p> <p><b>Materiales:</b> Motor: Acero inoxidable DIN W.-Nr. 1.4301 AISI 304</p> <p><b>Instalación:</b> Máxima presión ambiental: 60 bar Diámetro de motor: 4 inch</p> <p><b>Datos eléctricos:</b> Tipo de motor: MS4000 Potencia nominal - P2: 4 kW Frecuencia de red: 50 Hz Tensión nominal: 3 x 380-400-415 V Toler. tensión: +6/-10 % Intensidad nominal: 9.75-9.60-9.80 A Intensidad de arranque: 460-500-530 % Cos phi - factor de potencia: 0.85-0.80-0.77 Velocidad nominal: 2850-2865-2875 rpm Par nominal a plena carga: 13.5 Nm Par de rotor enclavado: 150-170-180 % Par máximo de motor: 210 % Momento de inercia: 0.0022 kg m<sup>2</sup> Tipo de arranque: directo Grado de protección (IEC 34-5): IP68 Clase de aislamiento (IEC 85): F Transmisor de temp. incorporado: sí Winding resistance: 4.67 ohm</p> <p><b>Otros:</b></p>
---	--

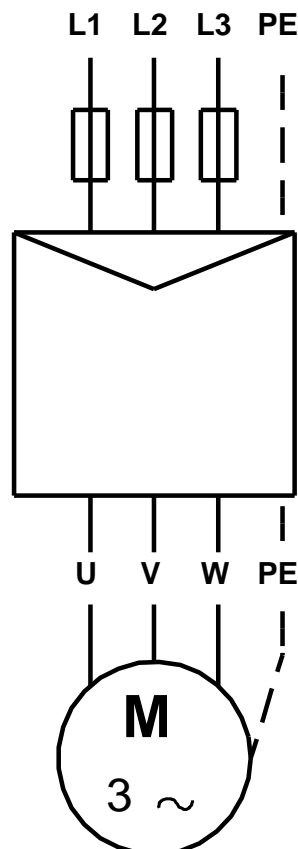
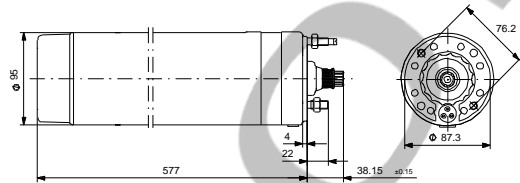




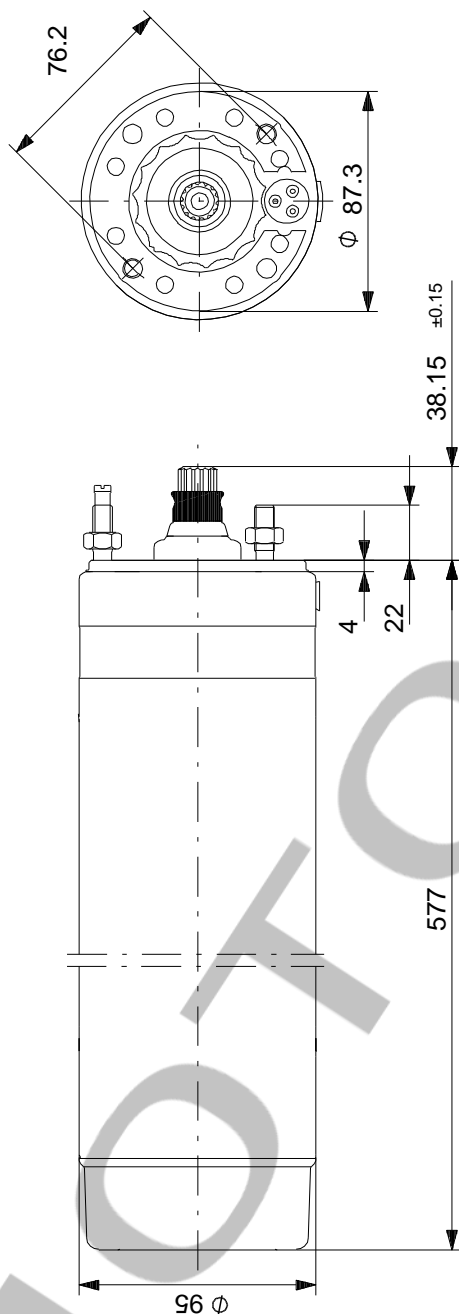
**Empresa:** MOTOR MOB  
**Creado Por:** Ariel  
**Teléfono:** 1158020018  
**E-m::** motormob@hotmail.com  
**Datos:**

Contar	Descripción
	<p>Peso neto: 22 kg País de origen.: DK Tarifa personalizada n.º: 84139100</p>

Descripción	Valor
<b>Información general:</b>	
Producto::	MS 4000
Código::	79195510
Número EAN::	5700390653293
<b>Técnico:</b>	
Cierre del motor:	HM/CER
Homologaciones en placa de características:	CE,EAC
Modelo:	B
Versión de motor:	T40
<b>Materiales:</b>	
Motor:	Acero inoxidable DIN W.-Nr. 1.4301 AISI 304
<b>Instalación:</b>	
Máxima presión ambiental:	60 bar
Diámetro de motor:	4 inch
Pernos de anclaje:	M8
<b>Líquido:</b>	
Temp. líquido máx. a 0.15 m/seg:	40 °C
<b>Datos eléctricos:</b>	
Tipo de motor:	MS4000
Potencia nominal - P2:	4 kW
Frecuencia de red:	50 Hz
Tensión nominal:	3 x 380-400-415 V
Toler. tensión:	+6/-10 %
Intensidad nominal:	9.75-9.60-9.80 A
Intensidad de arranque:	460-500-530 %
Cos phi - factor de potencia:	0.85-0.80-0.77
Velocidad nominal:	2850-2865-2875 rpm
Par nominal a plena carga:	13.5 Nm
Par de rotor enclavado:	150-170-180 %
Par máximo de motor:	210 %
Momento de inercia:	0.0022 kg m <sup>2</sup>
Carga axial máx.:	450 kg
Tipo de arranque:	directo
Grado de protección (IEC 34-5):	IP68
Clase de aislamiento (IEC 85):	F
Protec de motor:	NINGUNA
Protec. térmica:	exterior
Transmisor de temp. incorporado:	sí
Winding resistance:	4.67 ohm
<b>Otros:</b>	
Peso neto:	22 kg
País de origen.:	DK
Tarifa personalizada n.º:	84139100

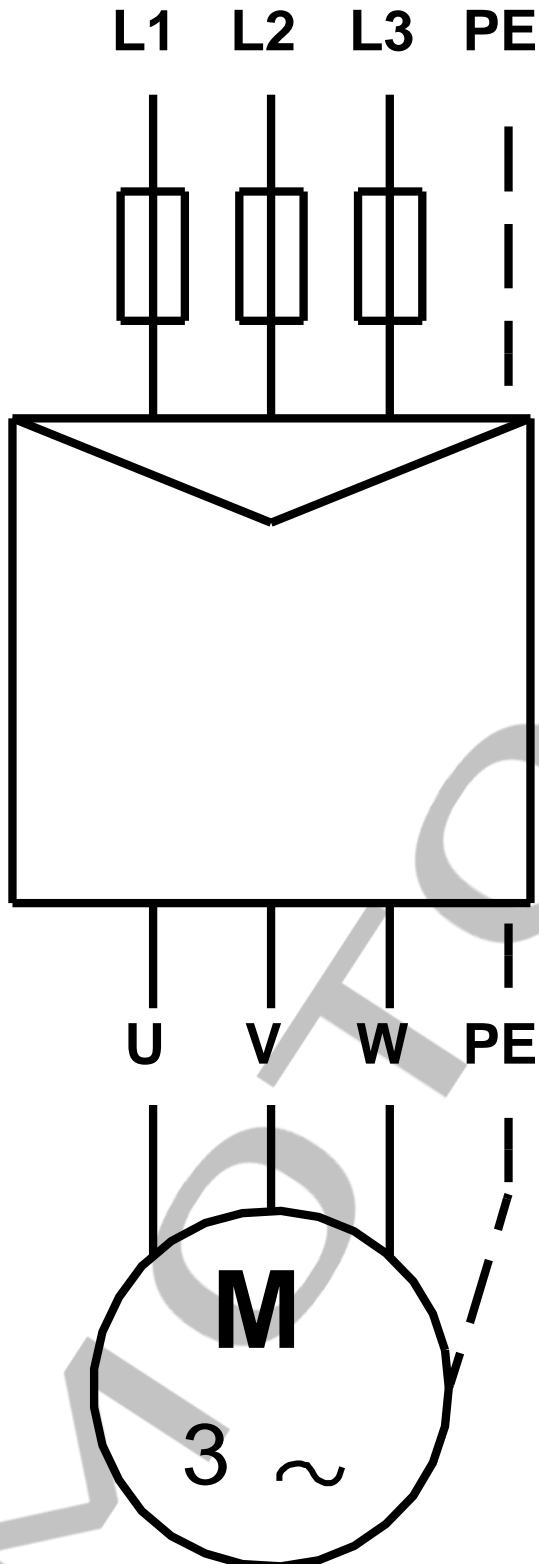


## 79195510 MS 4000 50 Hz



Nota: Todas las unidades están en [mm] a menos que se indiquen otras. Exención de responsabilidad: este esquema dimensional simplificado no muestra todos los detalles.

79195510 MS 4000 50 Hz



¡Nota! Uds en [mm] a menos que otras estén expresadas