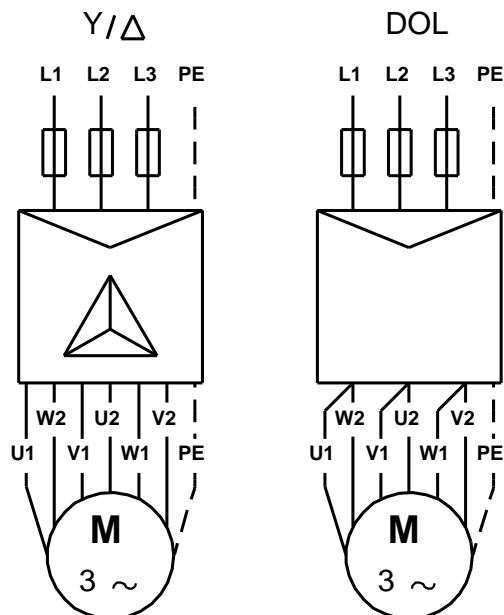
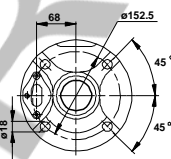
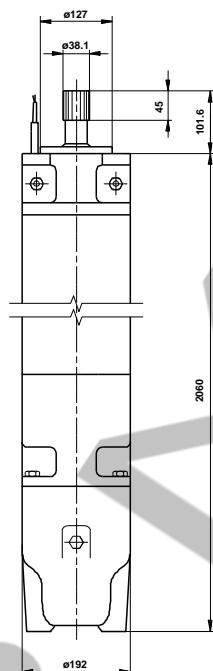
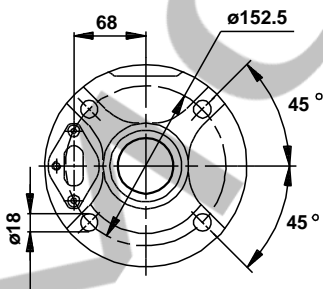
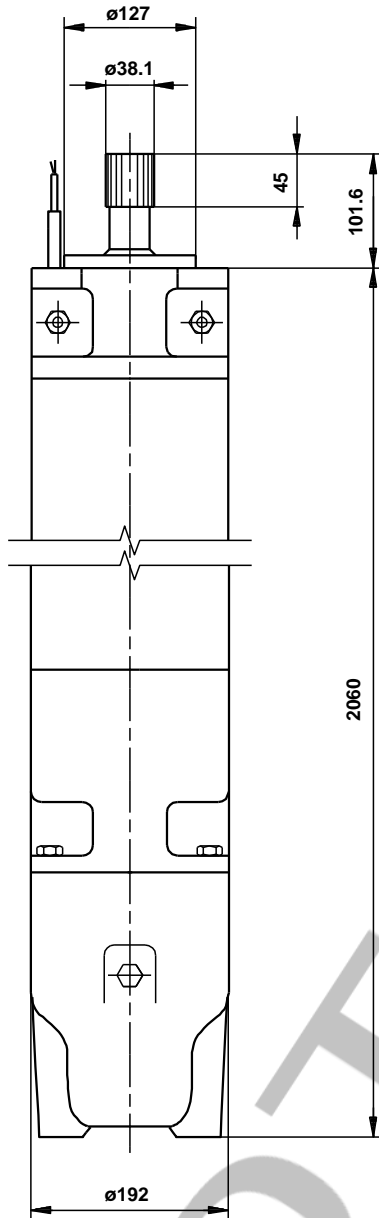


| Descripción | Valor |
|----------------------------------|---|
| Información general: | |
| Producto:: | MMS 8000 |
| Código:: | 96530196 |
| Número EAN:: | 5700397183281 |
| Técnico: | |
| Cierre del motor: | SIC/SIC |
| Versión de motor: | T40 |
| Materiales: | |
| Motor: | Hierro fundido DIN W.-Nr. 0.6025 ASTM 35-40 |
| Instalación: | |
| Diámetro de motor: | 8 inch |
| Líquido: | |
| Temp. líquido máx. a 0.15 m/seg: | 35 °C |
| Líquido máx. a 0,5 m/seg: | 40 °C |
| Datos eléctricos: | |
| Tipo de motor: | MMS8000 |
| Potencia nominal - P2: | 110 kW |
| Frecuencia de red: | 50 Hz |
| Tensión nominal: | 3 x 380-400-415 V |
| Toler. tensión: | +6/-10 % |
| Intensidad nominal: | 230-224-222 A |
| Intensidad de arranque: | 520-580-600 % |
| Cos phi - factor de potencia: | 0.89-0.87-0.84 |
| Velocidad nominal: | 2870-2890-2900 rpm |
| Par nominal a plena carga: | 365 Nm |
| Par de rotor enclavado: | 160-190-210 % |
| Par máximo de motor: | 260-300-320 % |
| Momento de inercia: | 0.088 kg m ² |
| Carga axial máx.: | 5000 kg |
| Tipo de arranque: | star/delta |
| Grado de protección (IEC 34-5): | IP68 |
| Protec de motor: | NINGUNA |
| Protec. térmica: | exterior |
| Transmisor de temp. incorporado: | no |
| Winding resistance: | 0.087 ohm |
| Bobinados: | PE2/PA |
| Otros: | |
| Peso neto: | 333 kg |
| Volumen de transporte: | 0.239 m ³ |
| País de origen.: | IT |
| Tarifa personalizada n.º: | 85015381 |



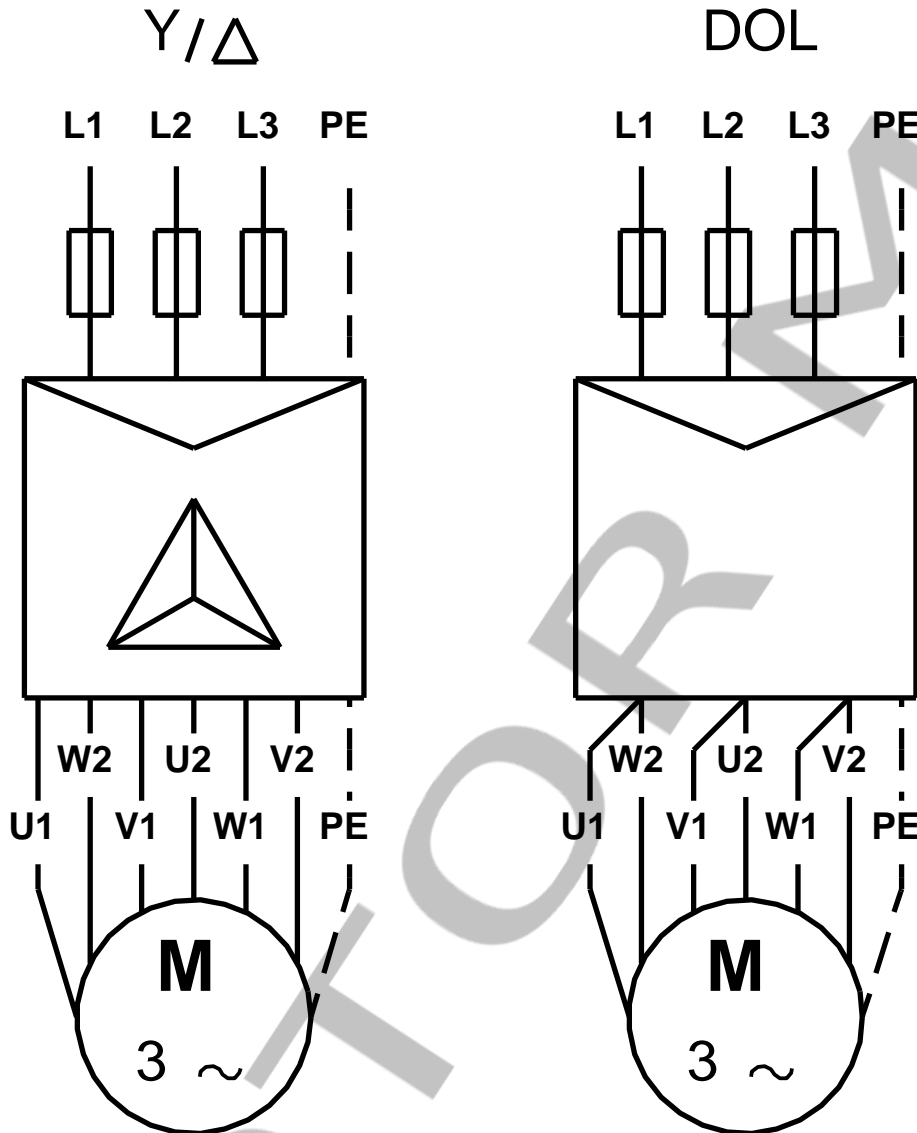
| | |
|--------|-------|
| U1, W2 | Brown |
| V1, U2 | Black |
| W1, V2 | Grey |

96530196 MMS 8000 50 Hz



Nota: Todas las unidades están en [mm] a menos que se indiquen otras. Exención de responsabilidad: este esquema dimensional simplificado no muestra todos los detalles.

96530196 MMS 8000 50 Hz



| | |
|--------|-------|
| U1, W2 | Brown |
| V1, U2 | Black |
| W1, V2 | Grey |

¡Nota! Uds en [mm] a menos que otras estén expresadas