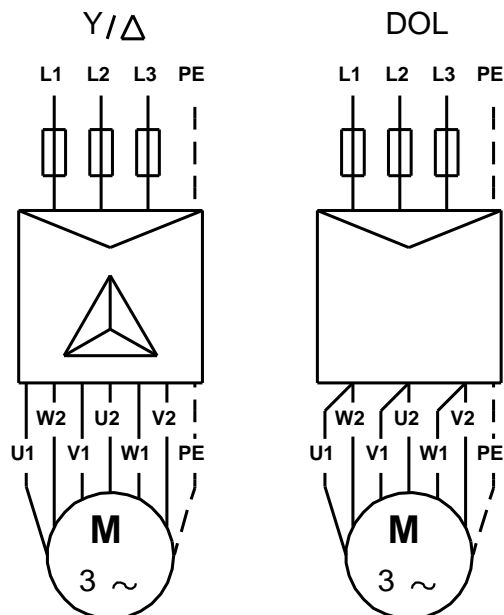
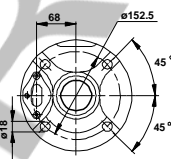
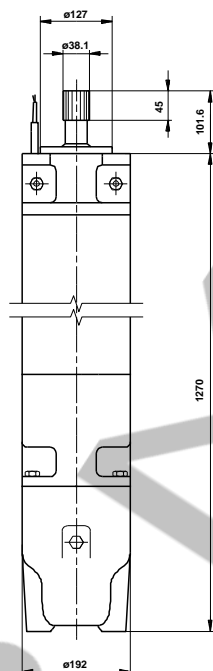
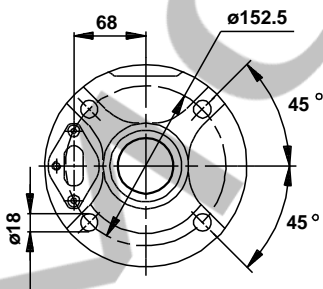
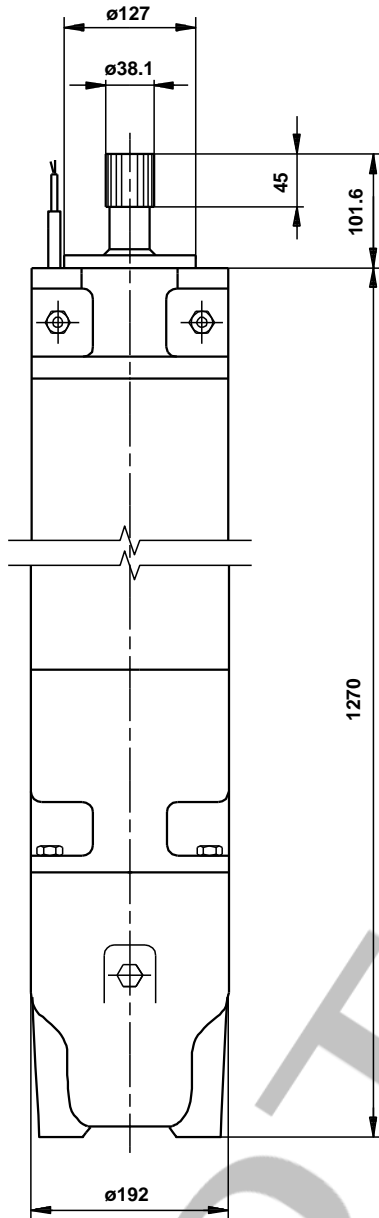


Descripción	Valor
<b>Información general:</b>	
Producto::	MMS 8000
Código::	96530192
Número EAN::	5700397183199
<b>Técnico:</b>	
Cierre del motor:	SIC/SIC
Versión de motor:	T45
<b>Materiales:</b>	
Motor:	Hierro fundido DIN W.-Nr. 0.6025 ASTM 35-40
<b>Instalación:</b>	
Diámetro de motor:	8 inch
<b>Líquido:</b>	
Temp. líquido máx. a 0.15 m/seg:	40 °C
Líquido máx. a 0,5 m/seg:	45 °C
<b>Datos eléctricos:</b>	
Tipo de motor:	MMS8000
Potencia nominal - P2:	45 kW
Frecuencia de red:	50 Hz
Tensión nominal:	3 x 380-400-415 V
Toler. tensión:	+6/-10 %
Intensidad nominal:	95.5-96.5-96.0 A
Intensidad de arranque:	560-600-680 %
Cos phi - factor de potencia:	0.88-0.82-0.80
Velocidad nominal:	2900-2910-2920 rpm
Par nominal a plena carga:	148 Nm
Par de rotor enclavado:	180-200-220 %
Par máximo de motor:	280-320-340 %
Momento de inercia:	0.0395 kg m <sup>2</sup>
Carga axial máx.:	5000 kg
Tipo de arranque:	star/delta
Grado de protección (IEC 34-5):	IP68
Protec de motor:	NINGUNA
Protec. térmica:	exterior
Transmisor de temp. incorporado:	no
Winding resistance:	0.252 ohm
Bobinados:	PE2/PA
<b>Otros:</b>	
Peso neto:	177 kg
Volumen de transporte:	0.156 m <sup>3</sup>
País de origen.:	IT
Tarifa personalizada n.º:	84139100



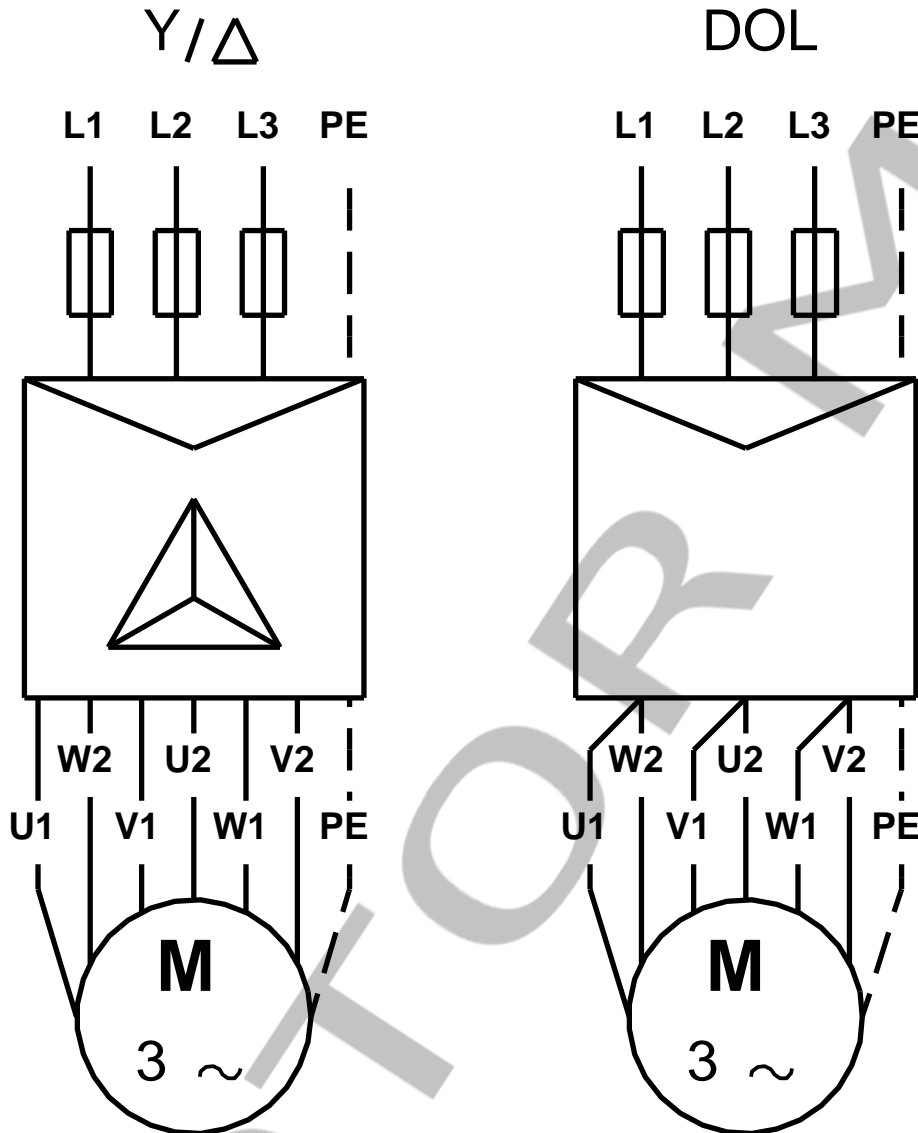
U1, W2	Brown
V1, U2	Black
W1, V2	Grey

## 96530192 MMS 8000 50 Hz



Nota: Todas las unidades están en [mm] a menos que se indiquen otras. Exención de responsabilidad: este esquema dimensional simplificado no muestra todos los detalles.

## 96530192 MMS 8000 50 Hz



U1, W2	Brown
V1, U2	Black
W1, V2	Grey

¡Nota! Uds en [mm] a menos que otras estén expresadas