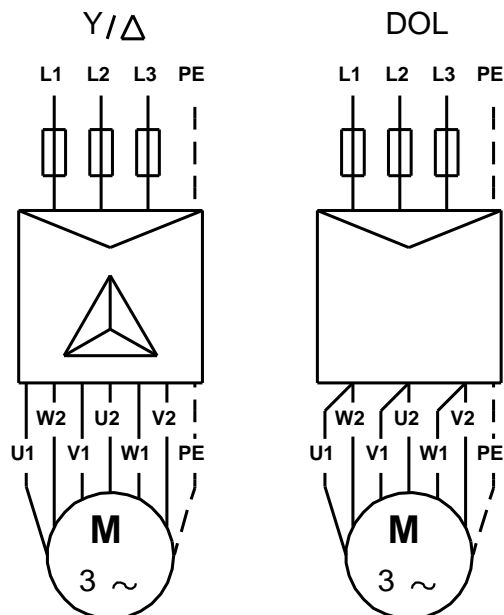
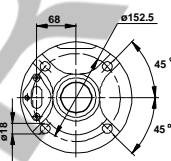
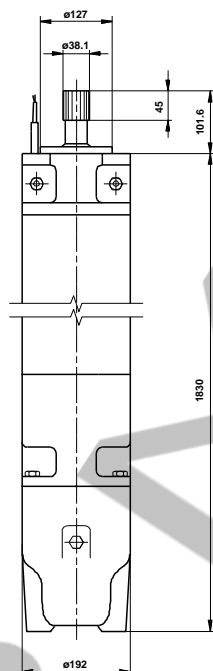
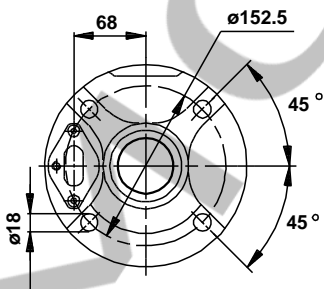
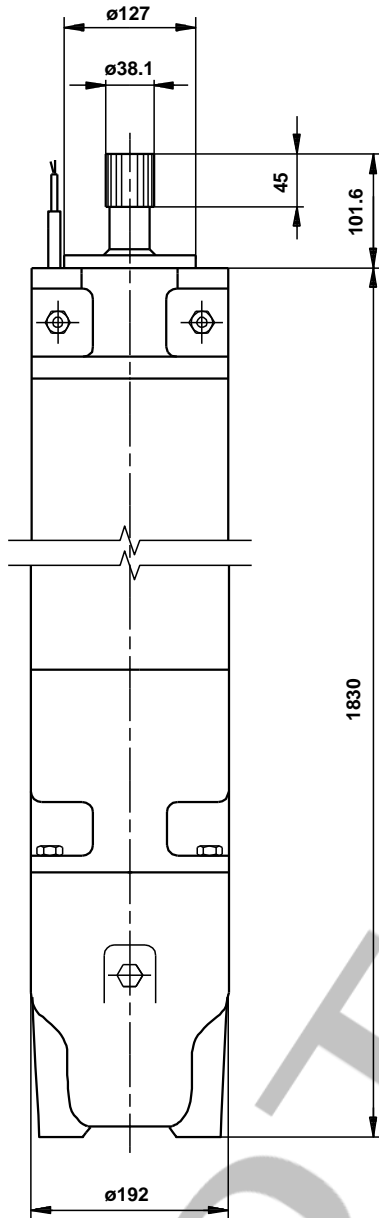


Descripción	Valor
Información general:	
Producto::	MMS 8000
Código::	96489347
Número EAN::	5700395818819
Técnico:	
Cierre del motor:	SIC/SIC
Versión de motor:	T45
Materiales:	
Motor:	Hierro fundido DIN W.-Nr. 0.6025 ASTM 35-40
Instalación:	
Diámetro de motor:	8 inch
Líquido:	
Temp. líquido máx. a 0.15 m/seg:	40 °C
Líquido máx. a 0,5 m/seg:	45 °C
Datos eléctricos:	
Tipo de motor:	MMS8000
Potencia nominal - P2:	92 kW
Frecuencia de red:	50 Hz
Tensión nominal:	3 x 380-400-415 V
Toler. tensión:	+6/-10 %
Intensidad nominal:	194-186-186 A
Intensidad de arranque:	520-590-620 %
Cos phi - factor de potencia:	0.88-0.86-0.83
Velocidad nominal:	2870-2890-2890 rpm
Par nominal a plena carga:	305 Nm
Par de rotor enclavado:	170-200-210 %
Par máximo de motor:	260-300-330 %
Momento de inercia:	0.0662 kg m ²
Carga axial máx.:	5000 kg
Tipo de arranque:	star/delta
Grado de protección (IEC 34-5):	IP68
Protec de motor:	NINGUNA
Protec. térmica:	exterior
Transmisor de temp. incorporado:	no
Winding resistance:	0.106 ohm
Bobinados:	PE2/PA
Otros:	
Peso neto:	283 kg
Volumen de transporte:	0.239 m ³
País de origen.:	IT
Tarifa personalizada n.º:	85015381



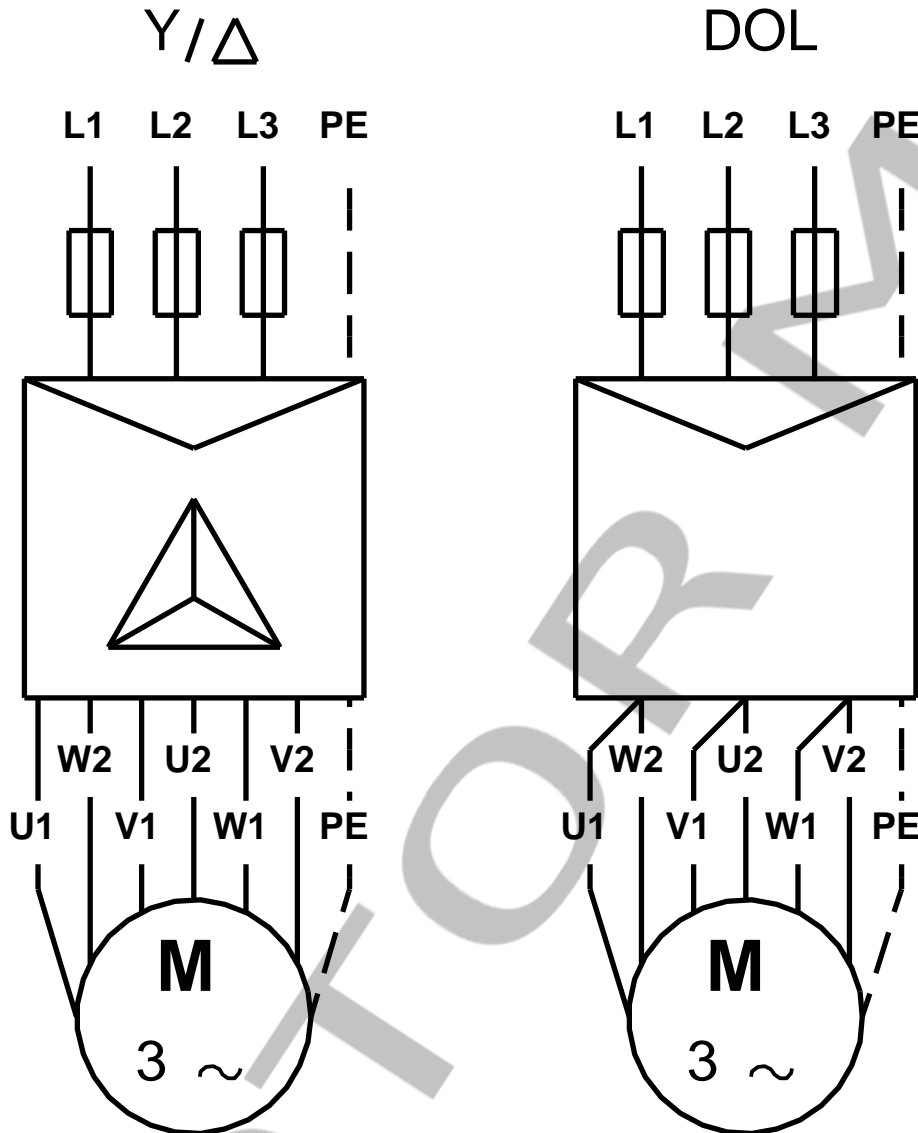
U1, W2	Brown
V1, U2	Black
W1, V2	Grey

96489347 MMS 8000 50 Hz



Nota: Todas las unidades están en [mm] a menos que se indiquen otras. Exención de responsabilidad: este esquema dimensional simplificado no muestra todos los detalles.

96489347 MMS 8000 50 Hz



U1, W2	Brown
V1, U2	Black
W1, V2	Grey

¡Nota! Uds en [mm] a menos que otras estén expresadas