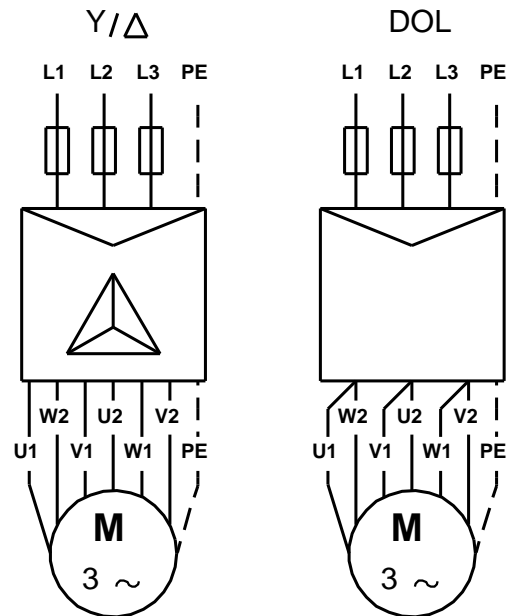
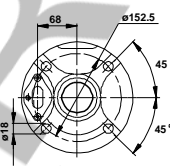
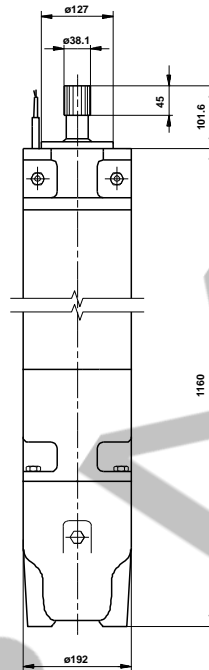
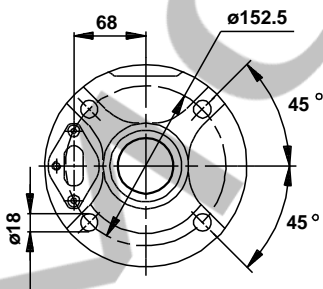
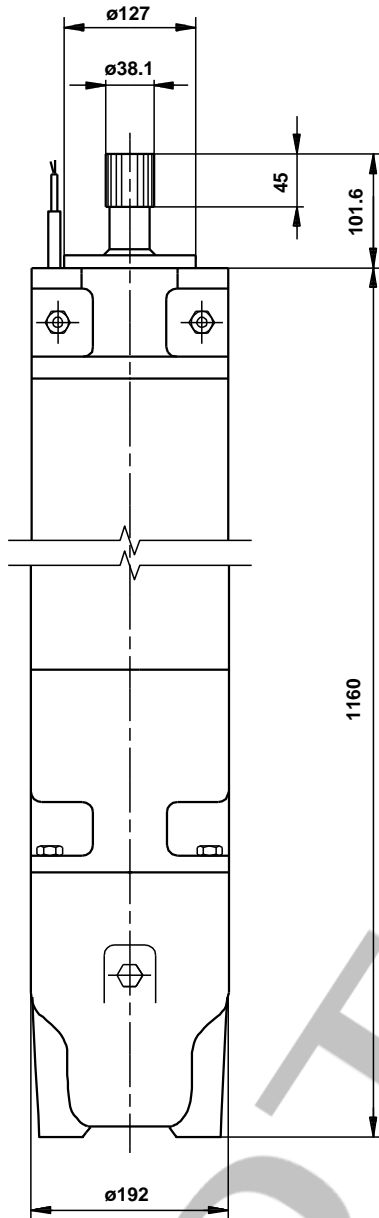


Descripción	Valor
Información general:	
Producto::	MMS 8000
Código::	96432095
Número EAN::	5700393043848
Técnico:	
Cierre del motor:	CER/CARBON
Versión de motor:	T30
Materiales:	
Motor:	Hierro fundido DIN W.-Nr. 0.6025 ASTM 35-40
Instalación:	
Diámetro de motor:	8 inch
Líquido:	
Temp. líquido máx. a 0.15 m/seg:	25 °C
Líquido máx. a 0,5 m/seg:	30 °C
Datos eléctricos:	
Tipo de motor:	MMS8000
Potencia nominal - P2:	37 kW
Frecuencia de red:	50 Hz
Tensión nominal:	3 x 380-400-415 V
Toler. tensión:	+6/-10 %
Intensidad nominal:	81.5-78.5-77.0 A
Intensidad de arranque:	530-570-590 %
Cos phi - factor de potencia:	0.87-0.85-0.83
Velocidad nominal:	2870-2890-2900 rpm
Par nominal a plena carga:	122 Nm
Par de rotor enclavado:	170-180-200 %
Par máximo de motor:	280-290-310 %
Momento de inercia:	0.0332 kg m ²
Carga axial máx.:	5000 kg
Eficiencia del motor a carga total:	84 %
Eficiencia del motor a una carga de 3/4:	84 %
Eficiencia del motor a una carga de 1/2:	82 %
Tipo de arranque:	star/delta
Grado de protección (IEC 34-5):	IP68
Protec de motor:	NINGUNA
Protec. térmica:	exterior
Transmisor de temp. incorporado:	no
Winding resistance:	0.288 ohm
Bobinados:	PVC
Otros:	
Peso neto:	156 kg
Volumen de transporte:	0.156 m ³
País de origen.:	IT
Tarifa personalizada n.º:	84139100



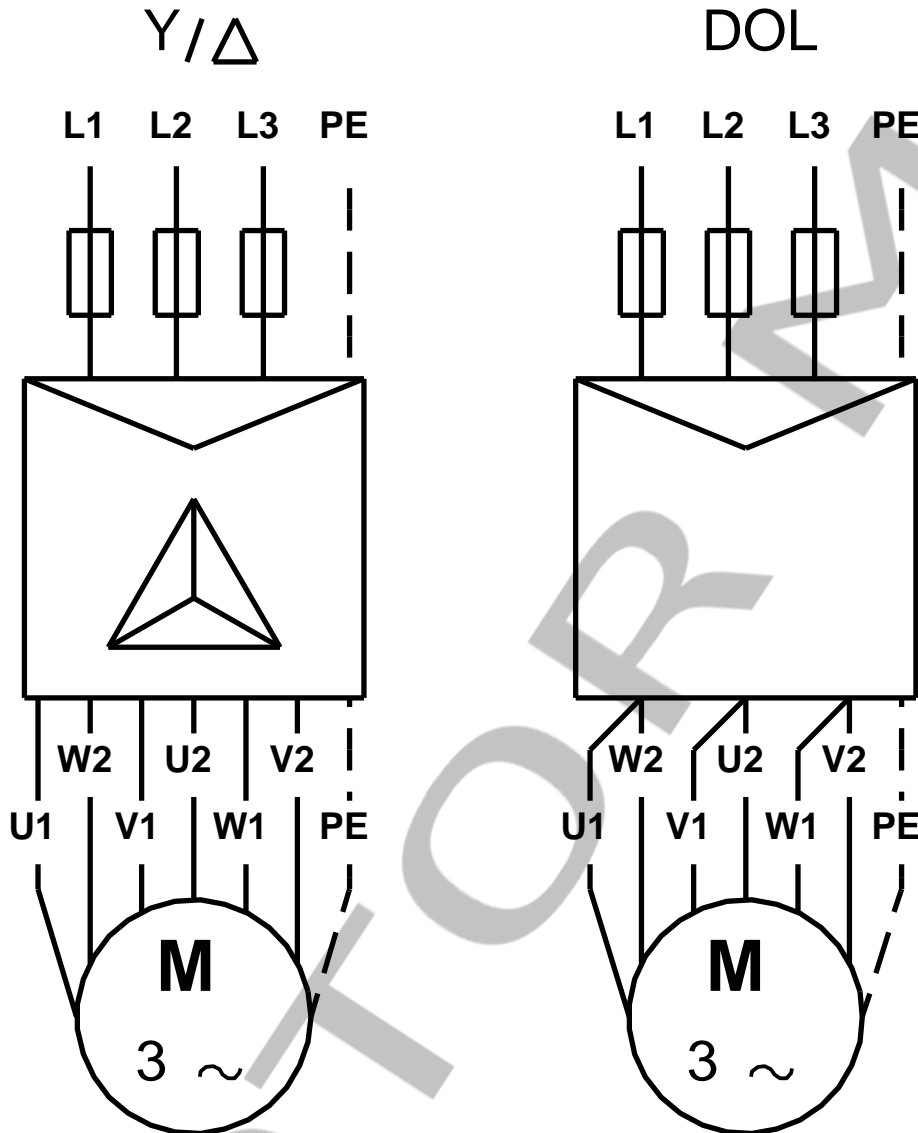
U1, W2	Brown
V1, U2	Black
W1, V2	Grey

96432095 MMS 8000 50 Hz



Nota: Todas las unidades están en [mm] a menos que se indiquen otras. Exención de responsabilidad: este esquema dimensional simplificado no muestra todos los detalles.

96432095 MMS 8000 50 Hz



U1, W2	Brown
V1, U2	Black
W1, V2	Grey

¡Nota! Uds en [mm] a menos que otras estén expresadas