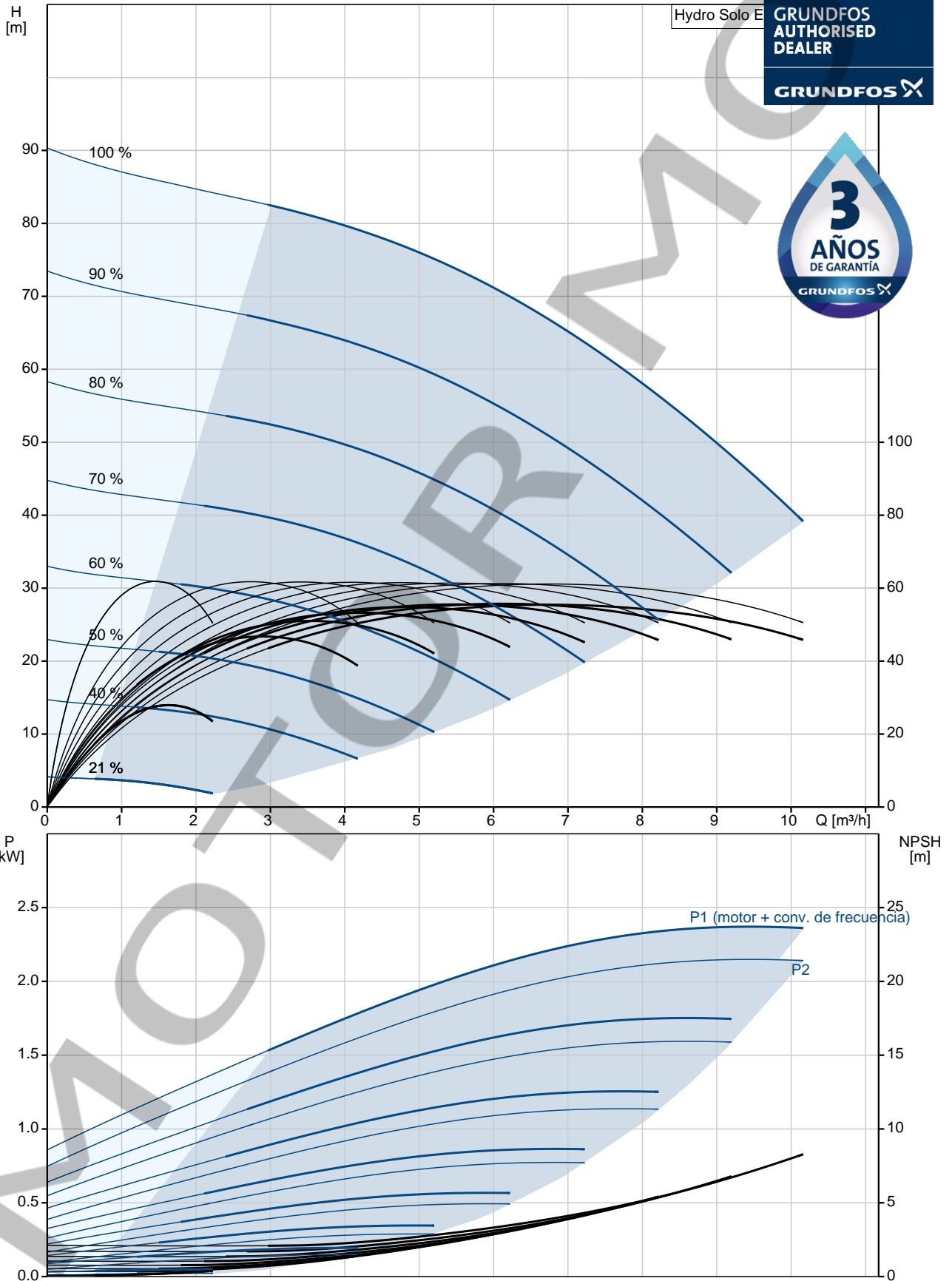
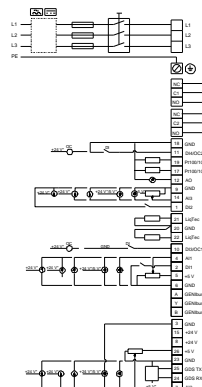
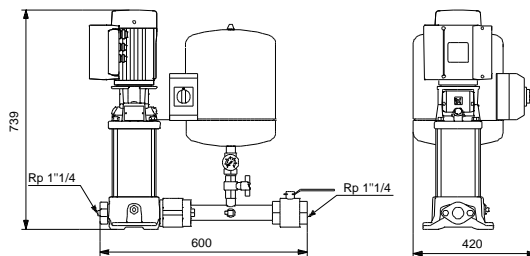
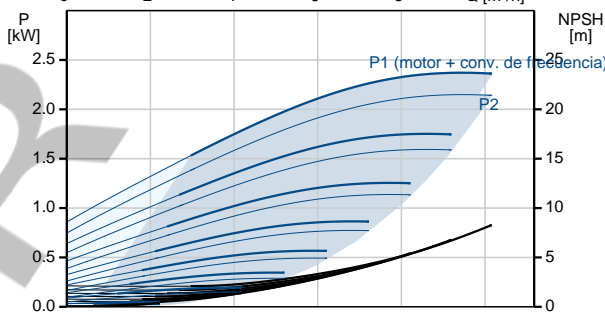
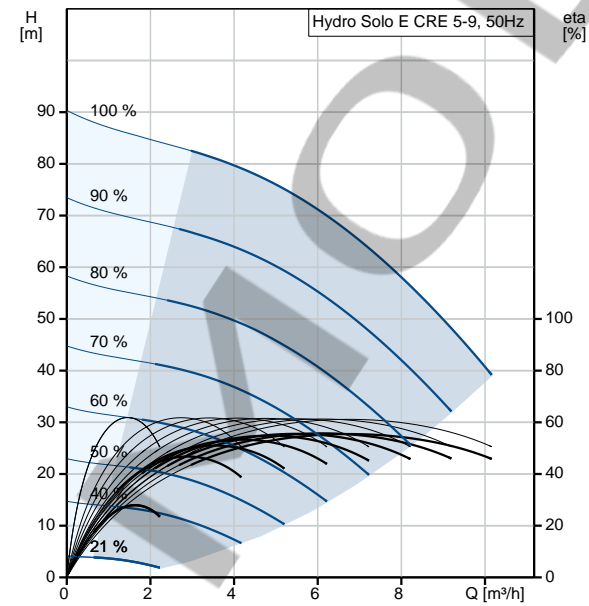


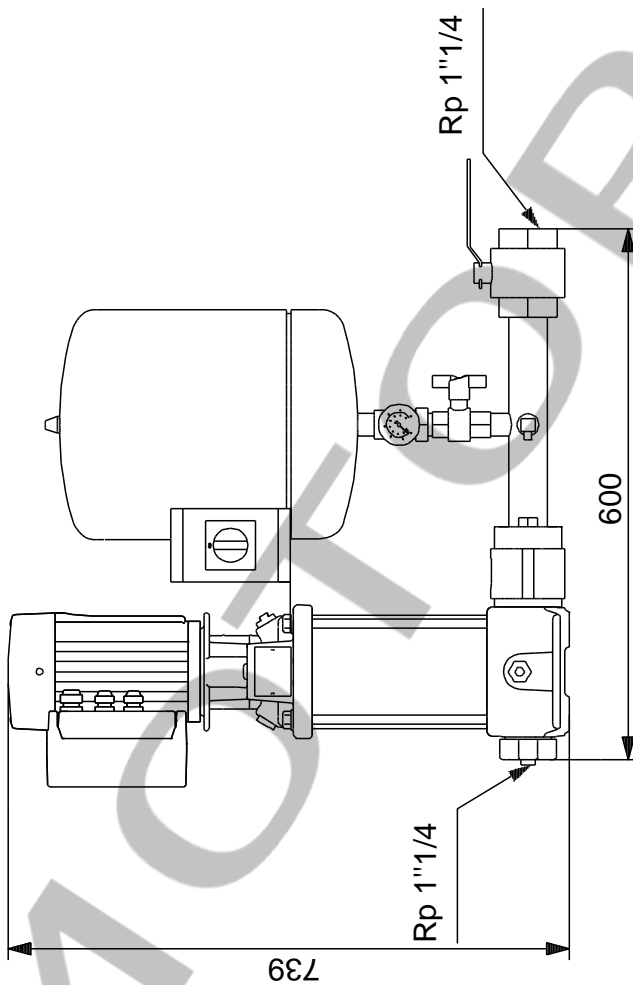
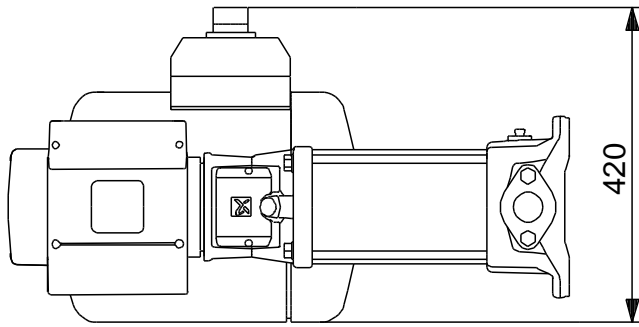
## 98453513 Hydro Solo E CRE 5-9 HQQE 50 Hz



Descripción	Valor
<b>Información general:</b>	
Producto::	Hydro Solo E CRE 5-9 HQQE
Código::	98453513
Número EAN::	5711495309329
<b>Técnico:</b>	
Caudal nominal:	6.9 m³/h
Altura nominal:	68 m
Etapas:	9
Impulsores:	9
Código del cierre:	HQQE
Bomba n.º:	98390027
<b>Materiales:</b>	
Base:	Cast iron
	EN 1561 EN-GJL-200
	ASTM A48-25B
Impulsor:	Stainless steel
	EN 1.4301
	AISI 304
<b>Instalación:</b>	
Temperatura ambiente máxima:	50 °C
Presión de trabajo máxima:	10 bar
Normativa de brida:	OVAL
Entrada de bomba:	Rp 1 1/4
Salida de bomba:	Rp 1 1/4
Presión nominal:	16
Tamaño de la brida del motor:	FT115
<b>Líquido:</b>	
Líquido bombeado:	Agua
Rango de temperatura del líquido:	5 .. 60 °C
Temperatura del líquido durante el funcionamiento:	20 °C
Densidad:	998.2 kg/m³
<b>Datos eléctricos:</b>	
Tipo de motor:	90LD
Potencia nominal - P2:	2.2 kW
Frecuencia de red:	50 Hz
Tensión nominal:	3 x 380-500 V
Intensidad nominal:	4.15-3.40 A
Cos phi - factor de potencia:	0.93-0.87
Velocidad nominal:	360-4000 rpm
Grado de protección (IEC 34-5):	IP55
Clase de aislamiento (IEC 85):	F
Protec de motor:	SÍ
Motor N.º:	98190193
<b>Paneles control:</b>	
Control type:	ME
<b>Depósito:</b>	
Volumen del tanque de presión:	18 l
<b>Otros:</b>	
Peso neto:	49.1 kg
Peso bruto:	98.5 kg
Volumen de transporte:	0.6 m³
Gama de productos:	Internacional

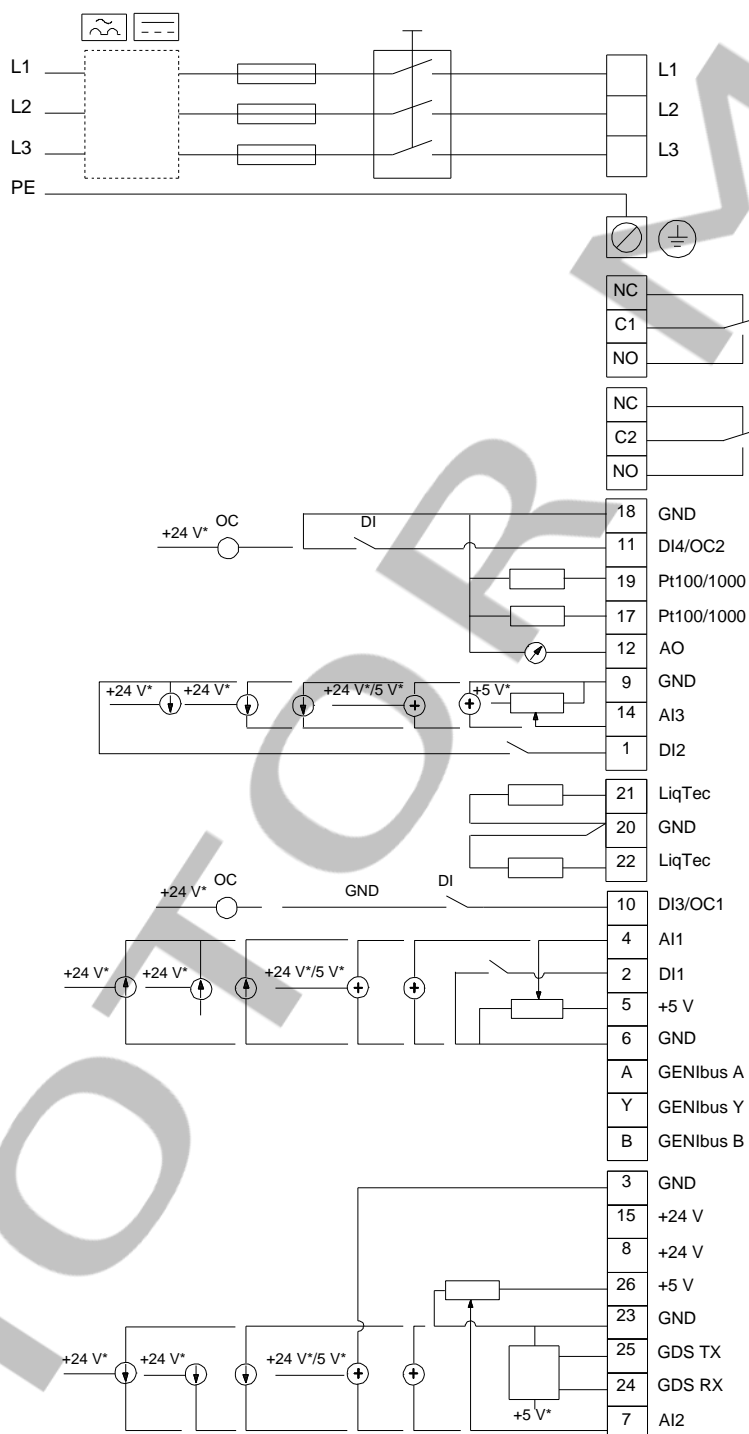


## 98453513 Hydro Solo E CRE 5-9 HQQE 50 Hz



Nota: Todas las unidades están en [mm] a menos que se indiquen otras. Exención de responsabilidad: este esquema dimensional simplificado no muestra todos los detalles.

## 98453513 Hydro Solo E CRE 5-9 HQQE 50 Hz



¡Nota! Uds en [mm] a menos que otras estén expresadas