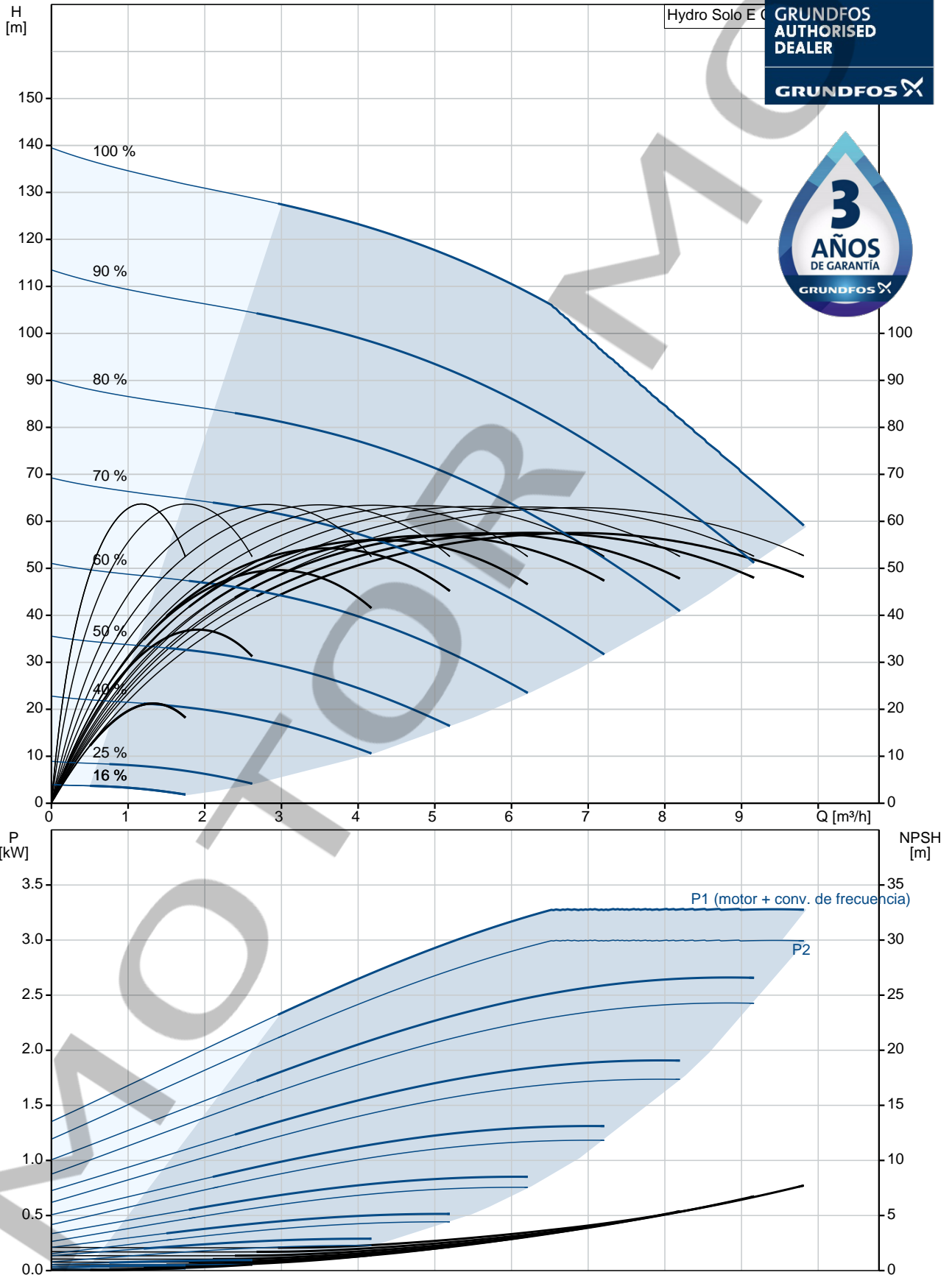
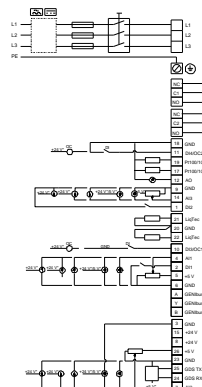
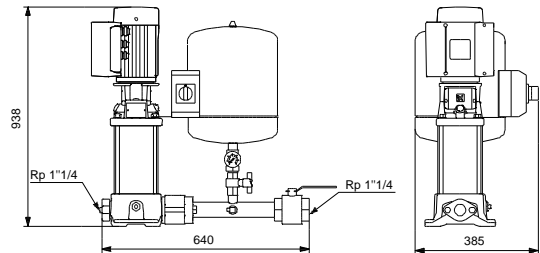
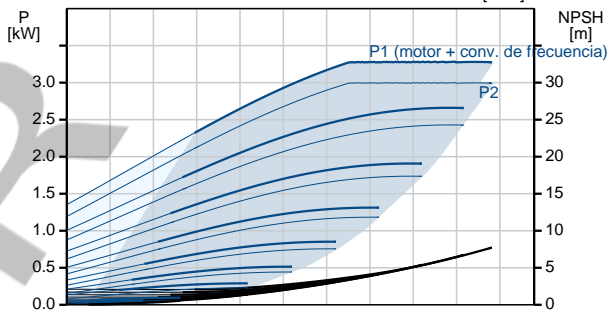
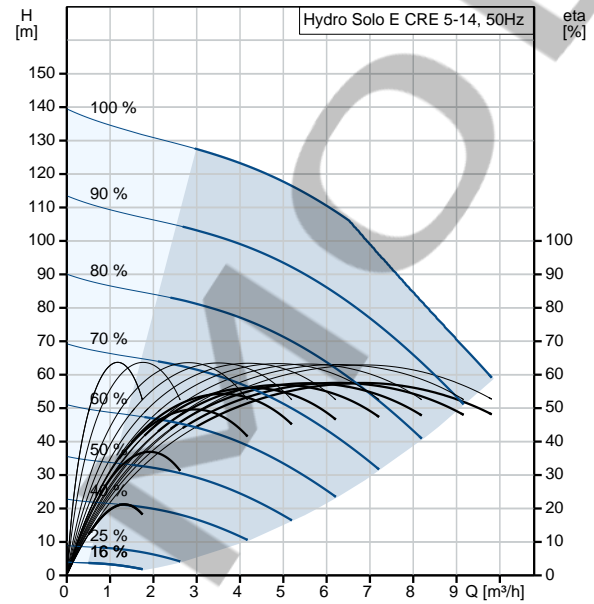


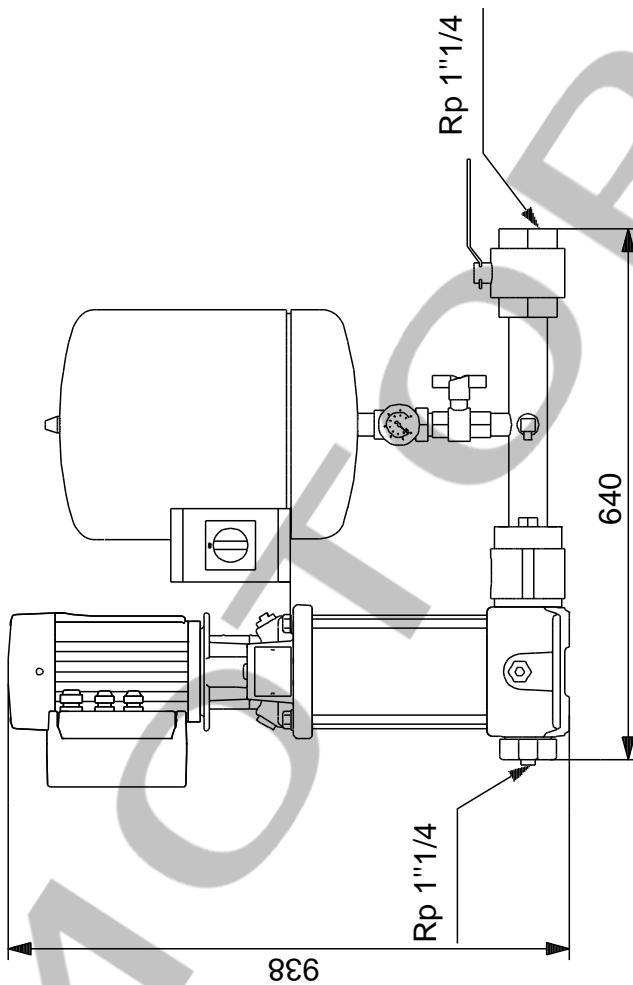
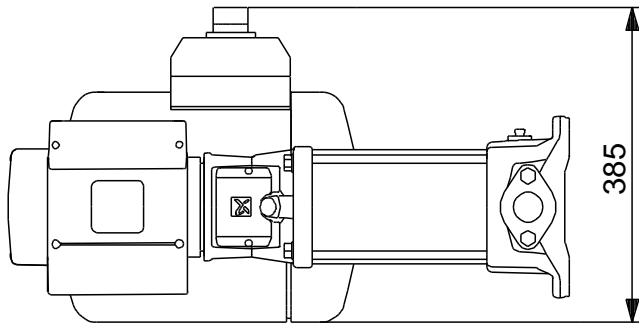
91048903 Hydro Solo E CRE 5-14 HQQE 50 Hz



Descripción	Valor
Información general:	
Producto::	Hydro Solo E CRE 5-14 HQQE
Código::	91048903
Número EAN::	5712607749088
Técnico:	
Caudal nominal:	6.9 m³/h
Altura nominal:	105 m
Etapas:	14
Impulsores:	14
Código del cierre:	HQQE
Bomba n.º:	99072188
Materiales:	
Base:	Cast iron
	EN 1561 EN-GJL-200
	ASTM A48-25B
Impulsor:	Stainless steel
	EN 1.4301
	AISI 304
Instalación:	
Temperatura ambiente máxima:	50 °C
Presión de trabajo máxima:	16 bar
Normativa de brida:	OVAL
Entrada de bomba:	Rp 1 1/4
Salida de bomba:	Rp 1 1/4
Presión nominal:	16
Tamaño de la brida del motor:	FT130
Líquido:	
Líquido bombeado:	Agua
Rango de temperatura del líquido:	5 .. 60 °C
Temperatura del líquido durante el funcionamiento:	20 °C
Densidad:	998.2 kg/m³
Datos eléctricos:	
Tipo de motor:	100LA
Potencia nominal - P2:	3 kW
Frecuencia de red:	50 Hz
Tensión nominal:	3 x 380-500 V
Intensidad nominal:	5.80-4.80 A
Cos phi - factor de potencia:	0.91-0.86
Velocidad nominal:	360-4000 rpm
Grado de protección (IEC 34-5):	IP55
Clase de aislamiento (IEC 85):	F
Protec de motor:	SÍ
Motor N.º:	98971049
Paneles control:	
Control type:	ME
Depósito:	
Volumen del tanque de presión:	12 l
Otros:	
Peso neto:	62.3 kg
Peso bruto:	92.7 kg
Volumen de transporte:	0.6 m³
Gama de productos:	Internacional

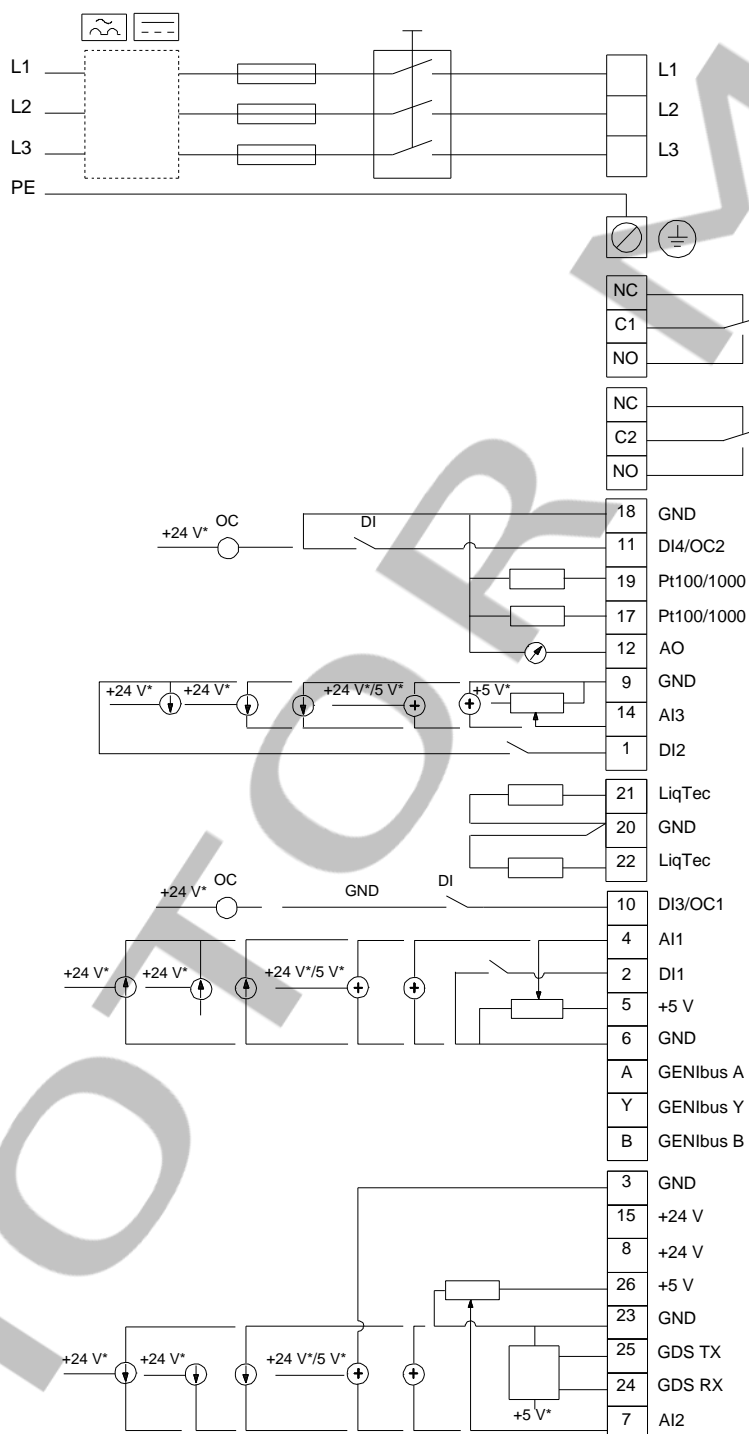


91048903 Hydro Solo E CRE 5-14 HQQE 50 Hz



Nota: Todas las unidades están en [mm] a menos que se indiquen otras. Exención de responsabilidad: este esquema dimensional simplificado no muestra todos los detalles.

91048903 Hydro Solo E CRE 5-14 HQQE 50 Hz



¡Nota! Uds en [mm] a menos que otras estén expresadas