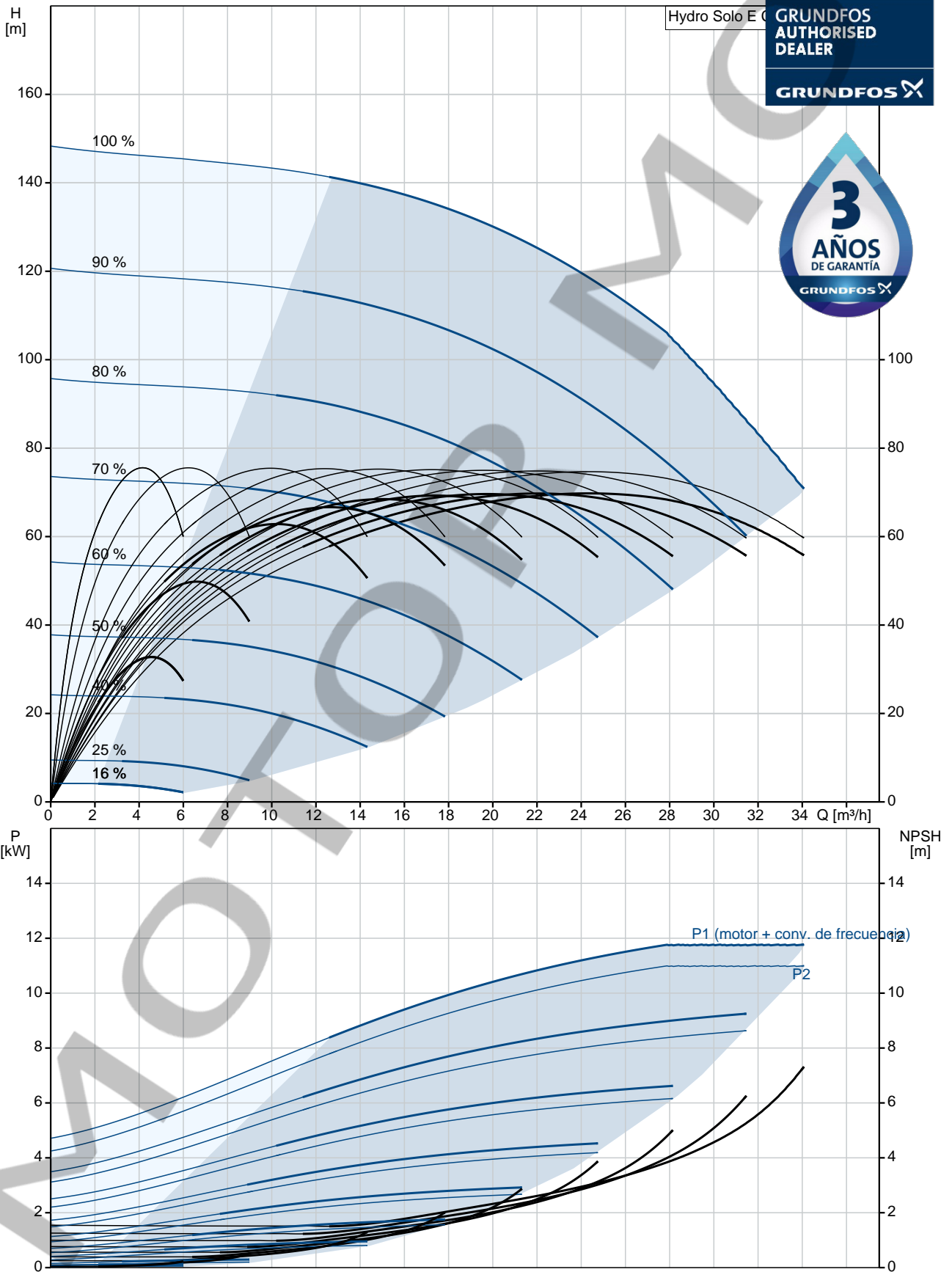
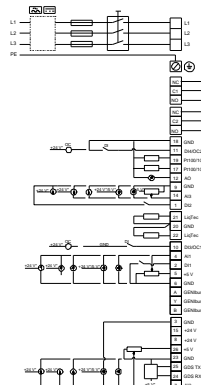
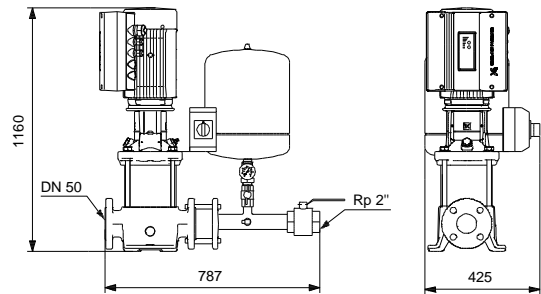
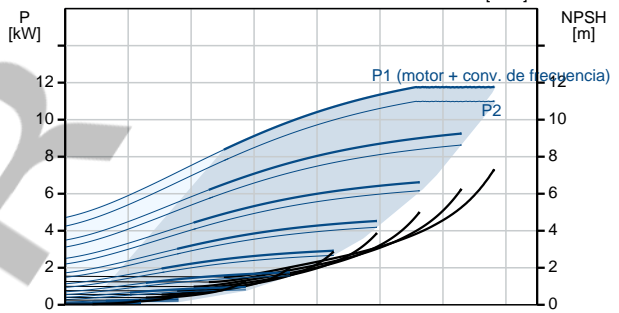
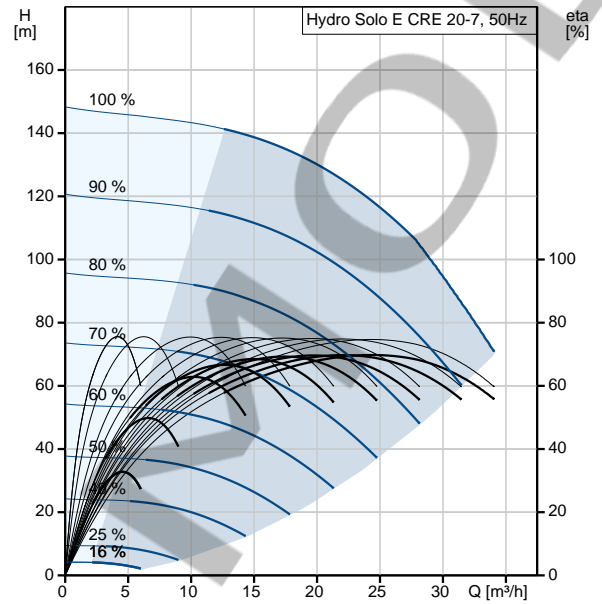


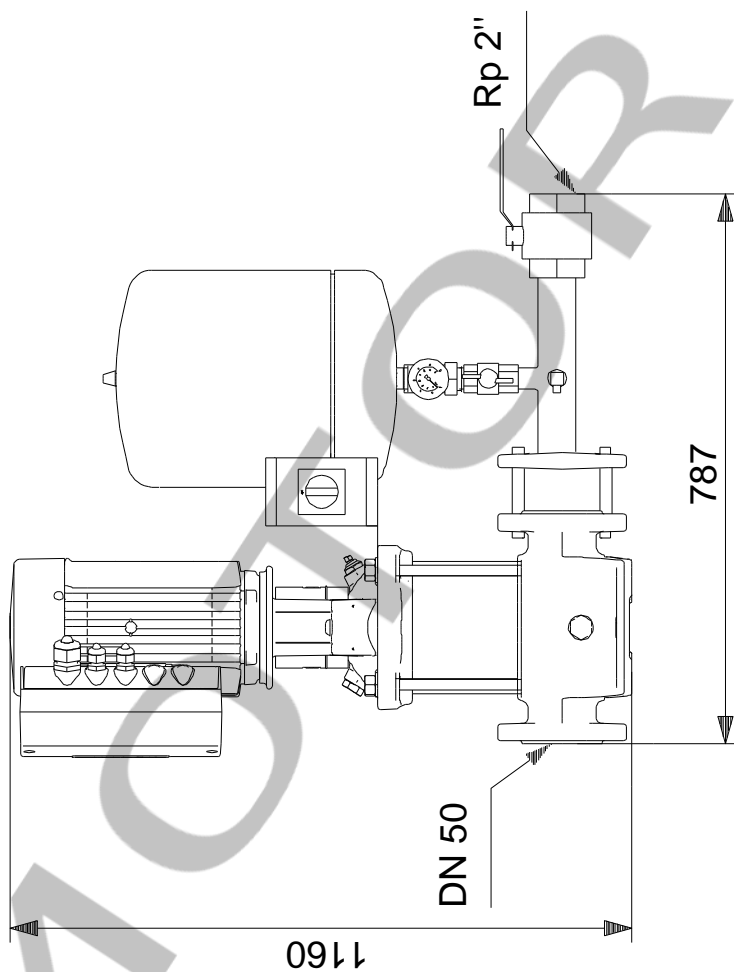
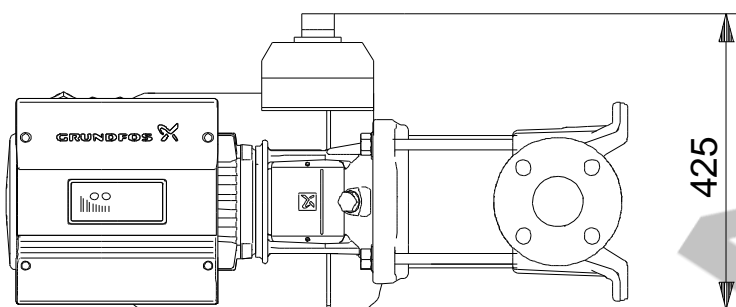
## 99150631 Hydro Solo E CRE 20-7 HQQE 50 Hz



Descripción	Valor
<b>Información general:</b>	
Producto::	Hydro Solo E CRE 20-7 HQQE
Código::	99150631
Número EAN::	5712607692438
<b>Técnico:</b>	
Caudal nominal:	25.3 m³/h
Altura nominal:	119.9 m
Etapas:	7
Impulsores:	7
Código del cierre:	HQQE
Bomba n.º:	99073767
<b>Materiales:</b>	
Base:	Cast iron EN 1561 EN-GJL-200 ASTM A48-25B
Impulsor:	Stainless steel EN 1.4301 AISI 304
<b>Instalación:</b>	
Temperatura ambiente máxima:	50 °C
Presión de trabajo máxima:	16 bar
Normativa de brida:	DIN
Entrada de bomba:	DN 50
Salida de bomba:	Rp 2
Presión nominal:	16
Tamaño de la brida del motor:	FF300
<b>Líquido:</b>	
Líquido bombeado:	Agua
Rango de temperatura del líquido:	5 .. 60 °C
Temperatura del líquido durante el funcionamiento:	20 °C
Densidad:	998.2 kg/m³
<b>Datos eléctricos:</b>	
Tipo de motor:	160MH
Potencia nominal - P2:	11 kW
Frecuencia de red:	50 Hz
Tensión nominal:	3 x 380-500 V
Intensidad nominal:	20.3-16.0 A
Cos phi - factor de potencia:	0.93-0.90
Velocidad nominal:	360-4000 rpm
Grado de protección (IEC 34-5):	IP55
Clase de aislamiento (IEC 85):	F
Protec de motor:	SÍ
Motor N.º:	98971053
<b>Paneles control:</b>	
Control type:	ME
<b>Depósito:</b>	
Volumen del tanque de presión:	12 l
<b>Otros:</b>	
Peso neto:	139 kg
Peso bruto:	193 kg
Volumen de transporte:	0.6 m³
Gama de productos:	Internacional

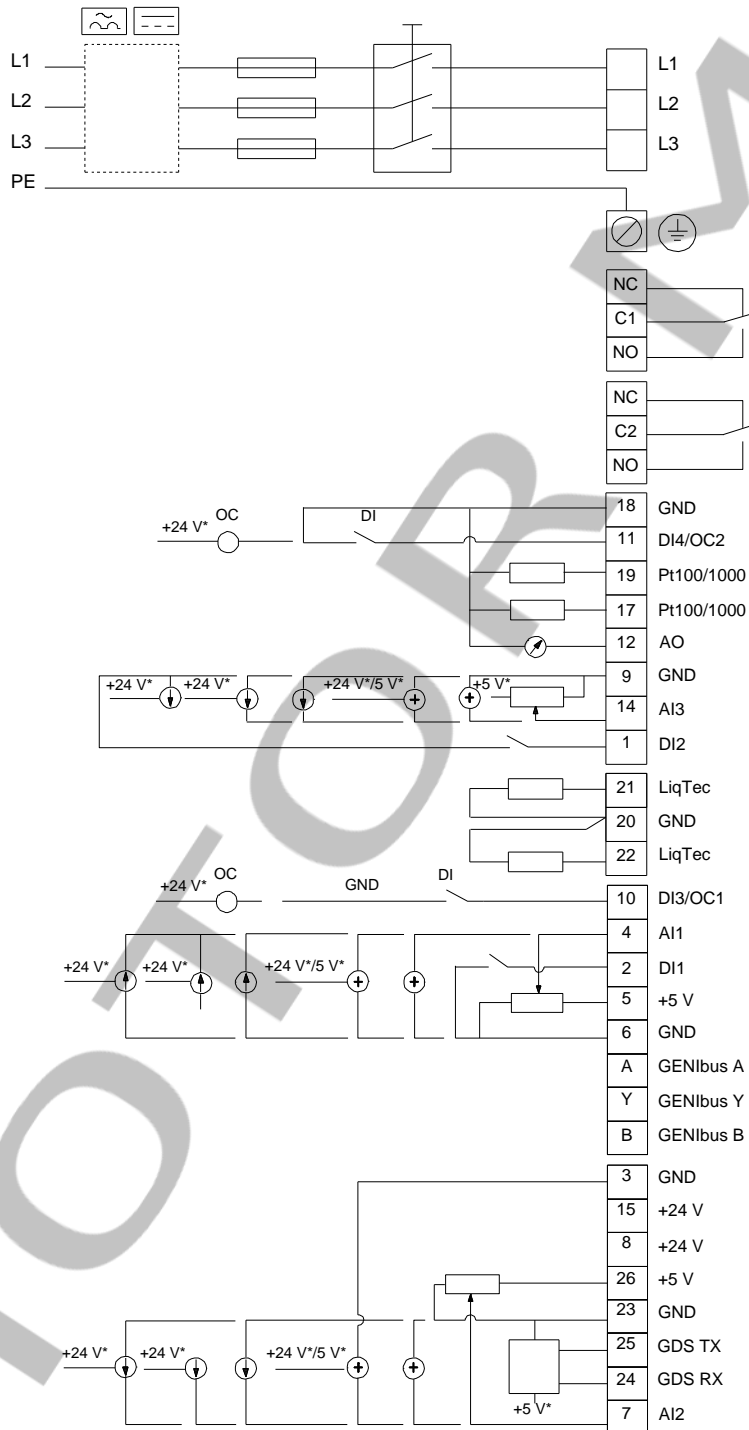


## 99150631 Hydro Solo E CRE 20-7 HQQE 50 Hz



Nota: Todas las unidades están en [mm] a menos que se indiquen otras. Exención de responsabilidad: este esquema dimensional simplificado no muestra todos los detalles.

## 99150631 Hydro Solo E CRE 20-7 HQQE 50 Hz



¡Nota! Uds en [mm] a menos que otras estén expresadas