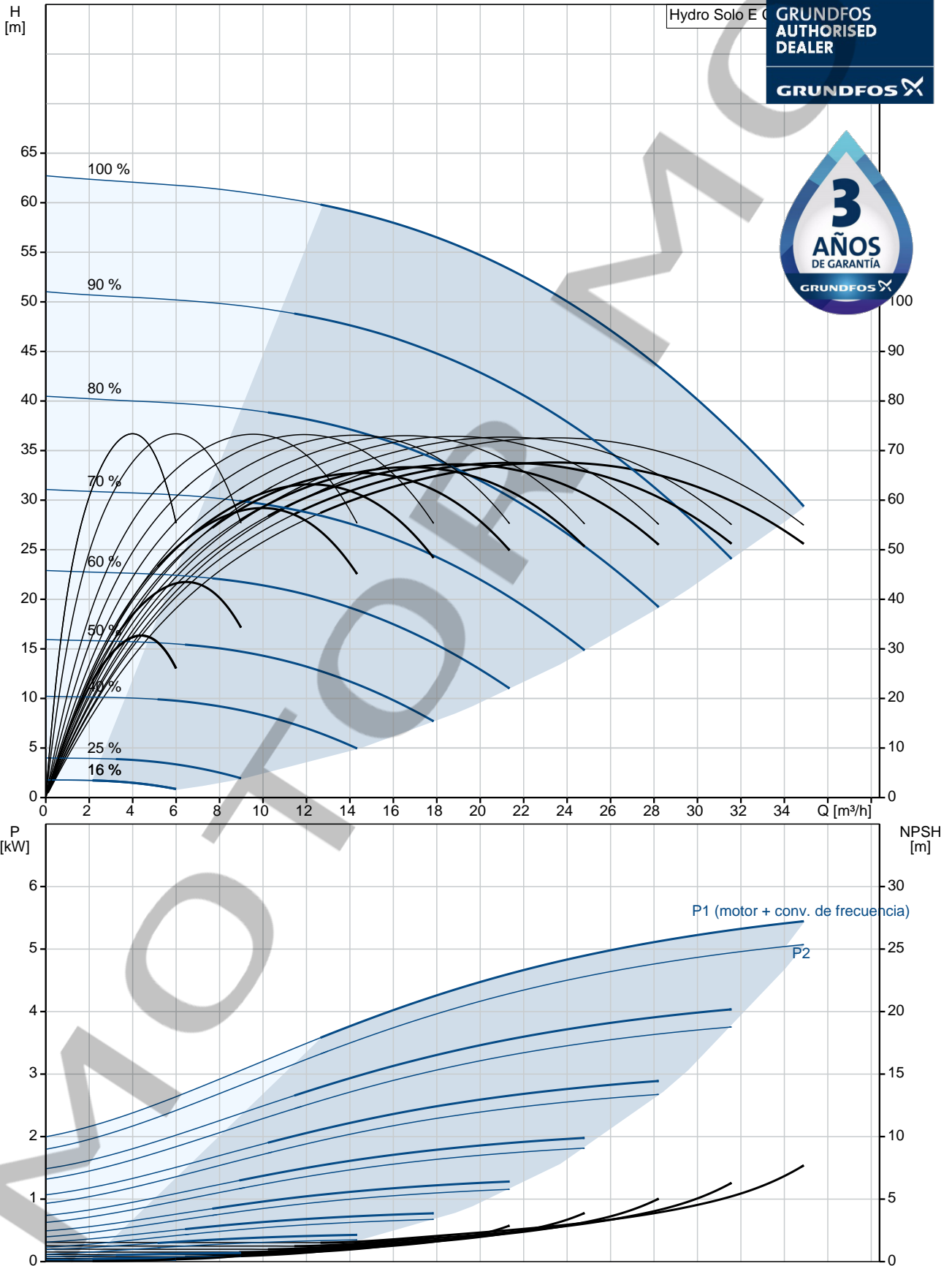
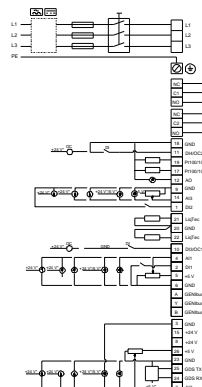
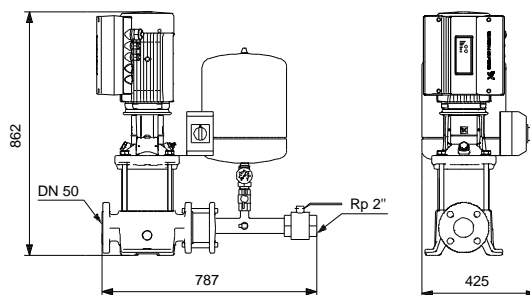
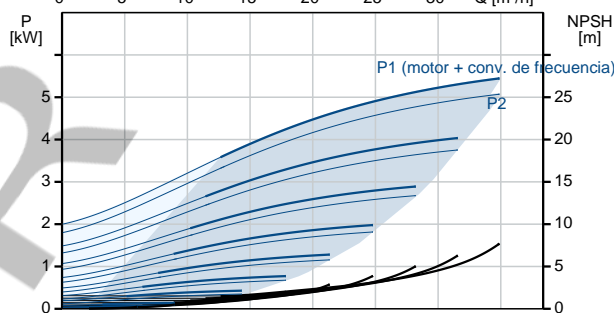
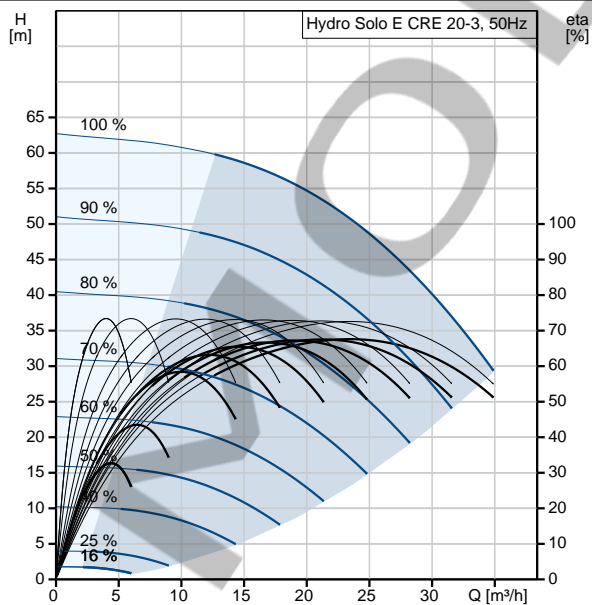


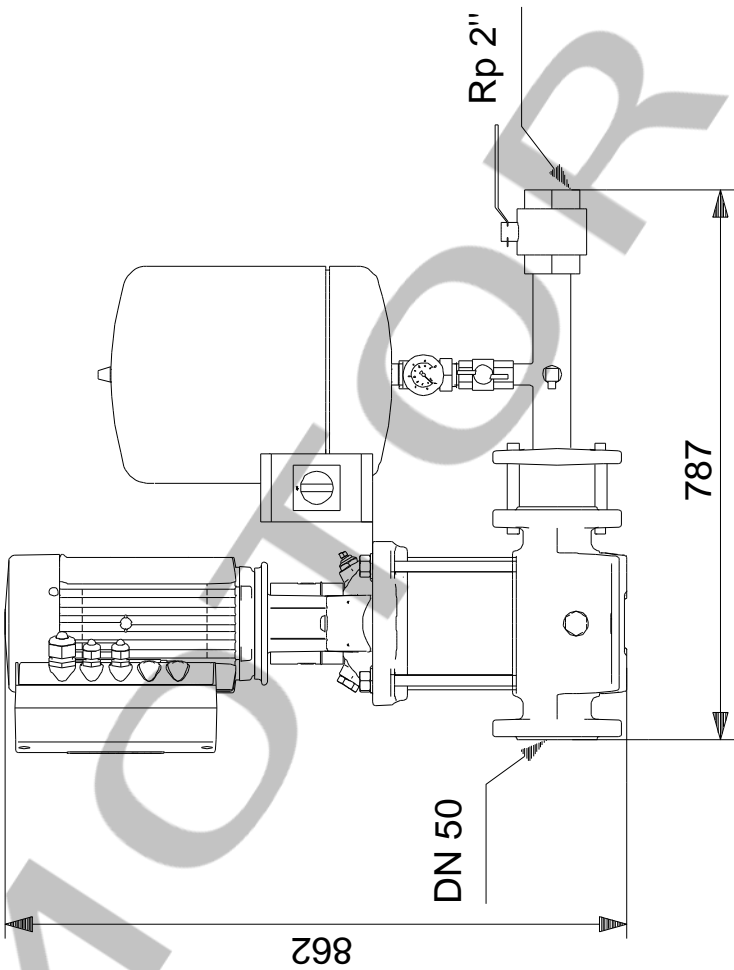
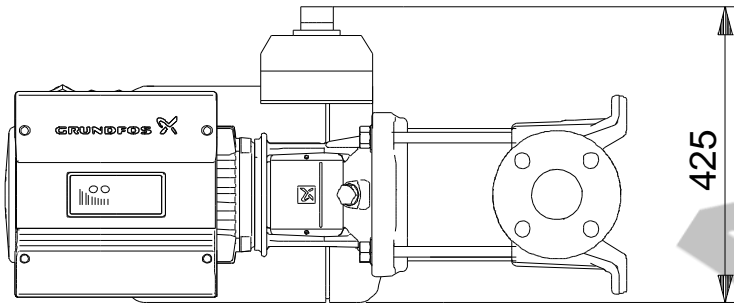
## 91048910 Hydro Solo E CRE 20-3 HQQE 50 Hz



| Descripción  | Valor   |
|--|---|
| <b>Información general:</b>                        |   |
| Producto::   | Hydro Solo E CRE 20-3 HQQE                      |
| Código::   | 91048910  |
| Número EAN::                                       | 5712607749156                                   |
| <b>Técnico:</b>                                    |   |
| Caudal nominal:                                    | 25.3 m³/h                                       |
| Altura nominal:                                    | 49.8 m  |
| Etapas:  | 3   |
| Impulsores:  | 3   |
| Código del cierre:                                 | HQQE  |
| Bomba n.º:   | 99071657  |
| <b>Materiales:</b>                                 |   |
| Base:  | Cast iron<br>EN 1561 EN-GJL-200<br>ASTM A48-25B |
| Impulsor:  | Stainless steel<br>EN 1.4301<br>AISI 304        |
| <b>Instalación:</b>                                |   |
| Temperatura ambiente máxima:                       | 50 °C   |
| Presión de trabajo máxima:                         | 10 bar  |
| Normativa de brida:                                | DIN   |
| Entrada de bomba:                                  | DN 50   |
| Salida de bomba:                                   | Rp 2  |
| Presión nominal:                                   | 16  |
| Tamaño de la brida del motor:                      | FF265   |
| <b>Líquido:</b>                                    |   |
| Líquido bombeado:                                  | Agua  |
| Rango de temperatura del líquido:                  | 5 .. 60 °C                                      |
| Temperatura del líquido durante el funcionamiento: | 20 °C   |
| Densidad:  | 998.2 kg/m³                                     |
| <b>Datos eléctricos:</b>                           |   |
| Tipo de motor:                                     | 132SE   |
| Potencia nominal - P2:                             | 5.5 kW  |
| Frecuencia de red:                                 | 50 Hz   |
| Tensión nominal:                                   | 3 x 380-500 V                                   |
| Intensidad nominal:                                | 10.3-8.20 A                                     |
| Cos phi - factor de potencia:                      | 0.92-0.88                                       |
| Velocidad nominal:                                 | 360-4000 rpm                                    |
| Grado de protección (IEC 34-5):                    | IP55  |
| Clase de aislamiento (IEC 85):                     | F   |
| Protec de motor:                                   | SÍ  |
| Motor N.º:   | 98971051  |
| <b>Paneles control:</b>                            |   |
| Control type:                                      | ME  |
| <b>Depósito:</b>                                   |   |
| Volumen del tanque de presión:                     | 33 l  |
| <b>Otros:</b>                                      |   |
| Peso neto:   | 104 kg  |
| Peso bruto:  | 157 kg  |
| Volumen de transporte:                             | 0.6 m³  |
| Gama de productos:                                 | Internacional                                   |

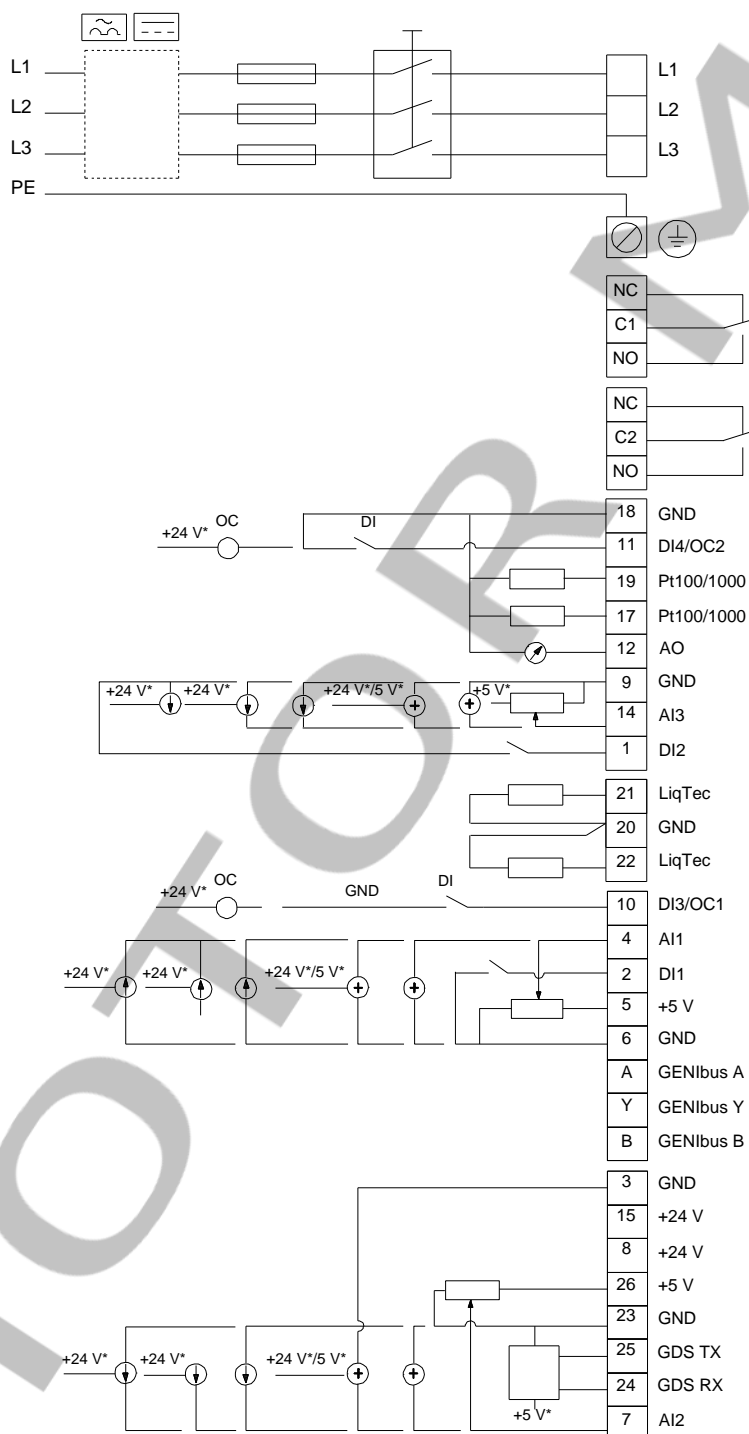


## 91048910 Hydro Solo E CRE 20-3 HQQE 50 Hz



Nota: Todas las unidades están en [mm] a menos que se indiquen otras. Exención de responsabilidad: este esquema dimensional simplificado no muestra todos los detalles.

## 91048910 Hydro Solo E CRE 20-3 HQQE 50 Hz



¡Nota! Uds en [mm] a menos que otras estén expresadas