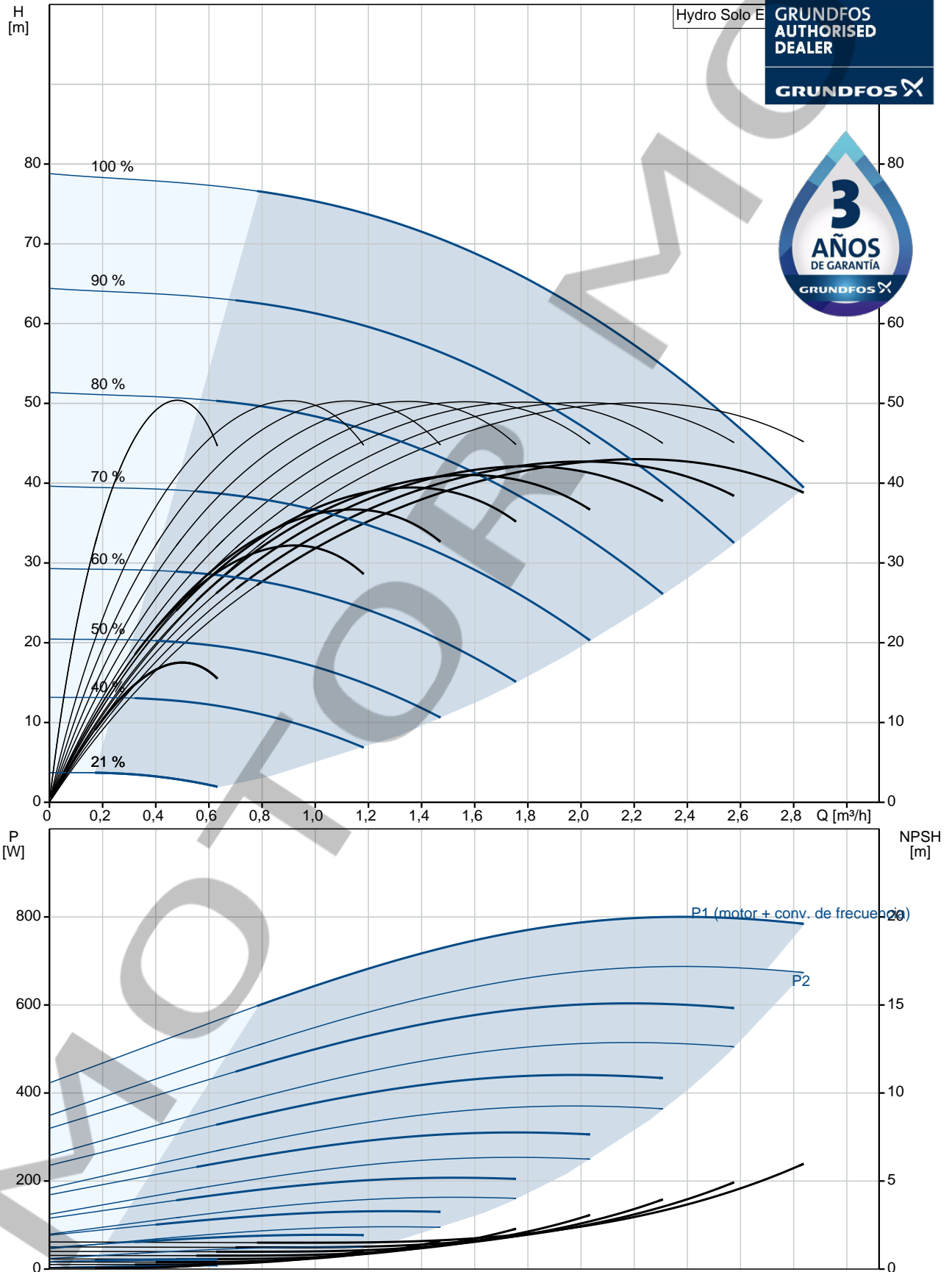
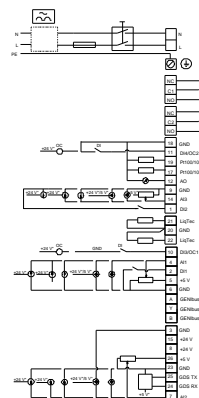
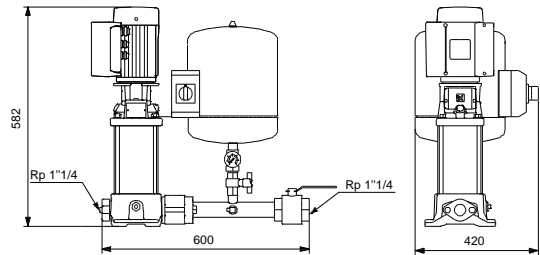
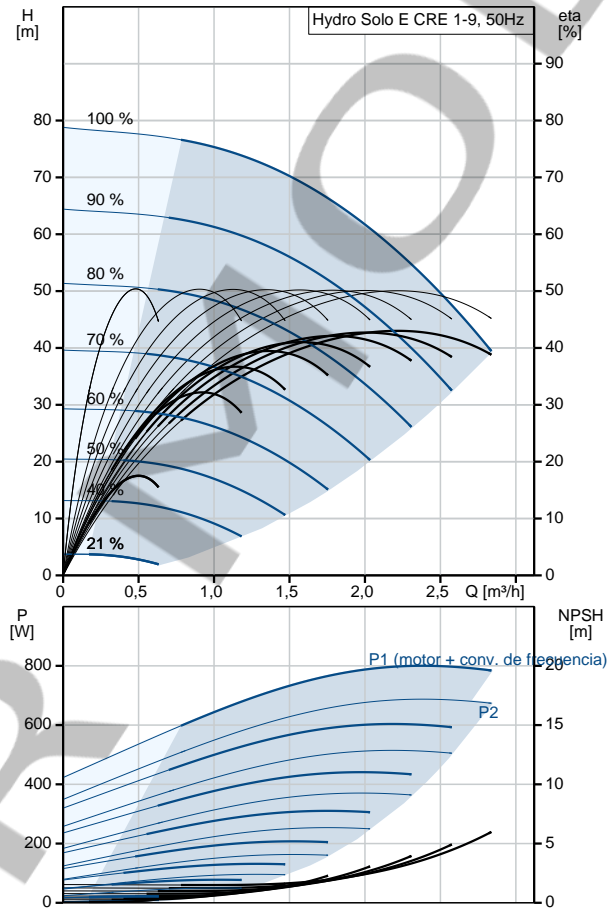


## 98453546 Hydro Solo E CRE 1-9 HQQE 50 Hz

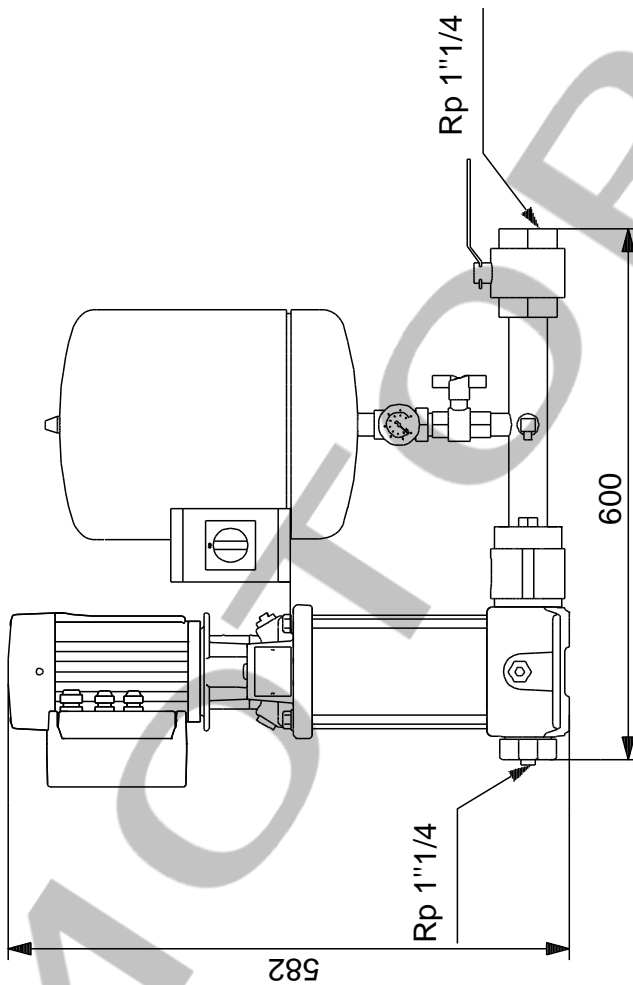
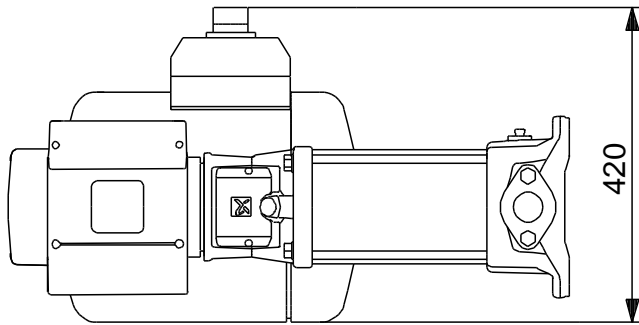
Hydro Solo E **GRUNDFOS  
AUTHORISED  
DEALER**  
**GRUNDFOS** 



Descripción	Valor
<b>Información general:</b>	
Producto::	Hydro Solo E CRE 1-9 HQQE
Código::	98453546
Número EAN::	5711495309282
<b>Técnico:</b>	
Caudal nominal:	2.2 m³/h
Altura nominal:	58.7 m
Etapas:	9
Impulsores:	9
Código del cierre:	HQQE
Bomba n.º:	98389280
<b>Materiales:</b>	
Base:	Cast iron EN 1561 EN-GJL-200 ASTM A48-25B
Impulsor:	Stainless steel EN 1.4301 AISI 304
<b>Instalación:</b>	
Temperatura ambiente máxima:	50 °C
Presión de trabajo máxima:	10 bar
Normativa de brida:	OVAL
Entrada de bomba:	Rp 1 1/4
Salida de bomba:	Rp 1 1/4
Presión nominal:	16
Tamaño de la brida del motor:	FT100
<b>Líquido:</b>	
Líquido bombeado:	Agua
Rango de temperatura del líquido:	5 .. 60 °C
Temperatura del líquido durante el funcionamiento:	20 °C
Densidad:	998.2 kg/m³
<b>Datos eléctricos:</b>	
Tipo de motor:	80A
Potencia nominal - P2:	0.75 kW
Frecuencia de red:	50 Hz
Tensión nominal:	1 x 200-240 V
Intensidad nominal:	4.70-3.90 A
Cos phi - factor de potencia:	0.99
Velocidad nominal:	360-4000 rpm
Grado de protección (IEC 34-5):	IP55
Clase de aislamiento (IEC 85):	F
Protec de motor:	SÍ
Motor N.º:	98248266
<b>Paneles control:</b>	
Control type:	ME
<b>Depósito:</b>	
Volumen del tanque de presión:	18 l
<b>Otros:</b>	
Peso neto:	49.6 kg
Peso bruto:	52.5 kg
Volumen de transporte:	0.6 m³
Gama de productos:	Internacional
País de origen.:	DE
Tarifa personalizada n.º:	84137075

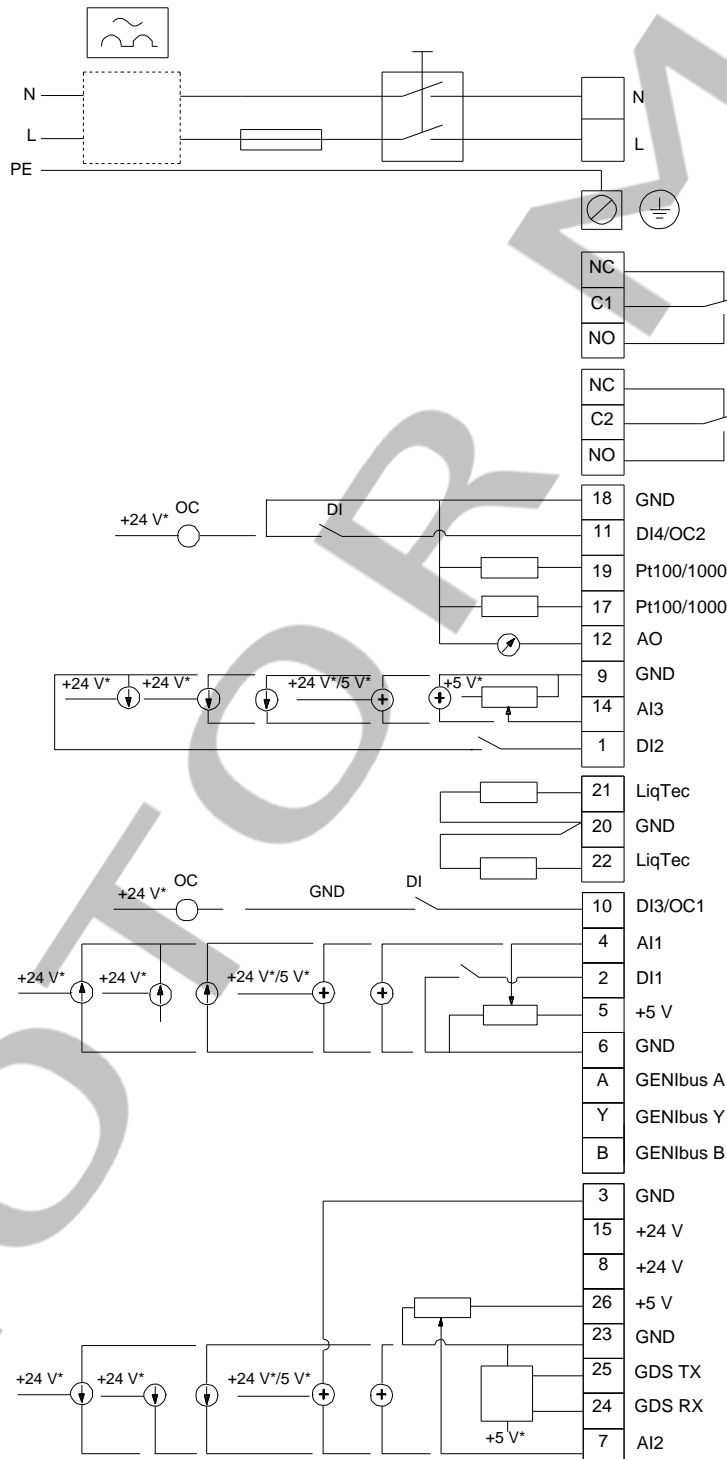


## 98453546 Hydro Solo E CRE 1-9 HQQE 50 Hz



Nota: Todas las unidades están en [mm] a menos que se indiquen otras. Exención de responsabilidad: este esquema dimensional simplificado no muestra todos los detalles.

## 98453546 Hydro Solo E CRE 1-9 HQQE 50 Hz



¡Nota! Uds en [mm] a menos que otras estén expresadas