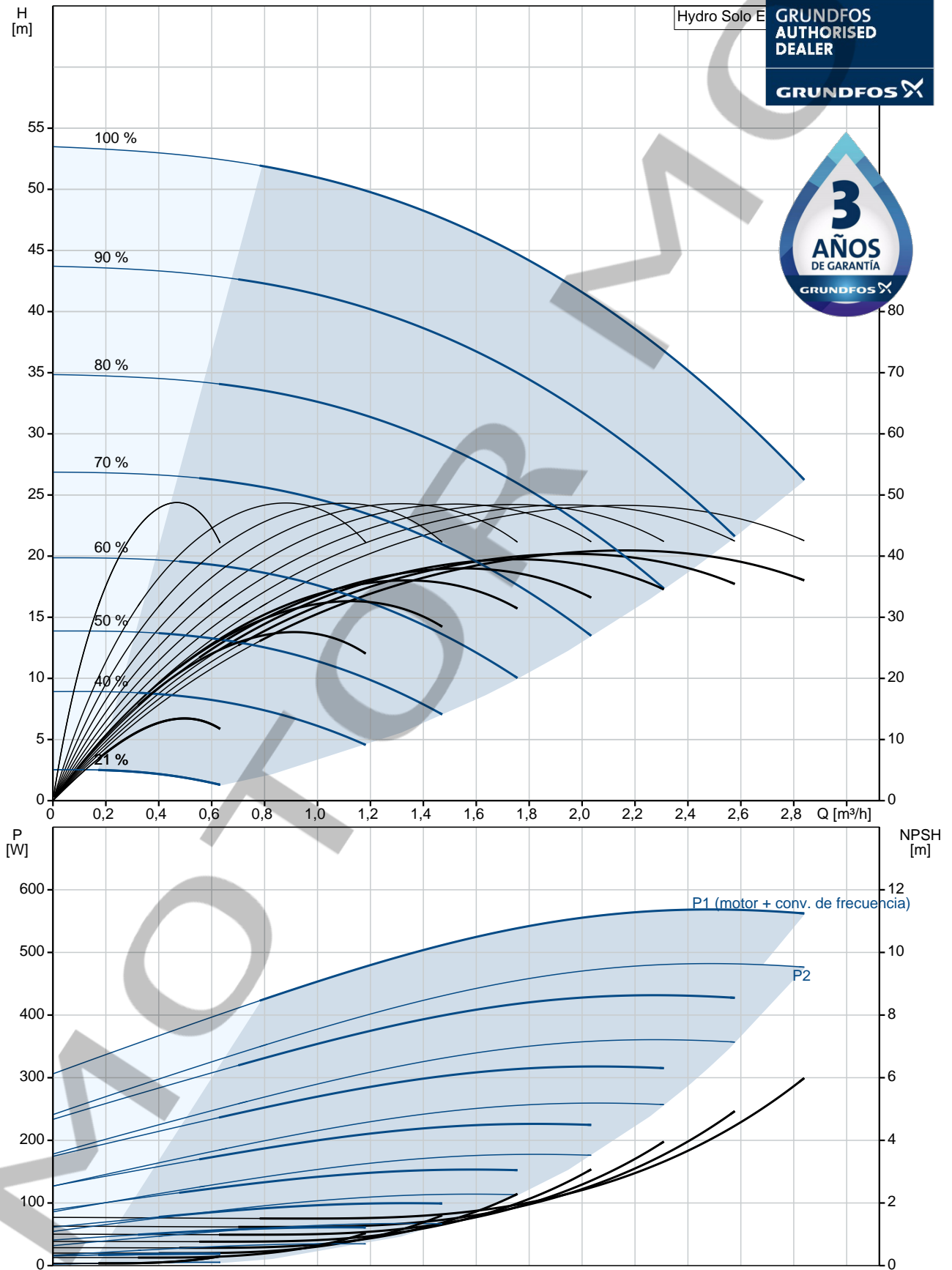
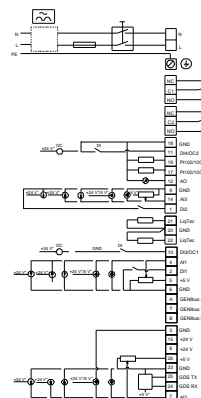
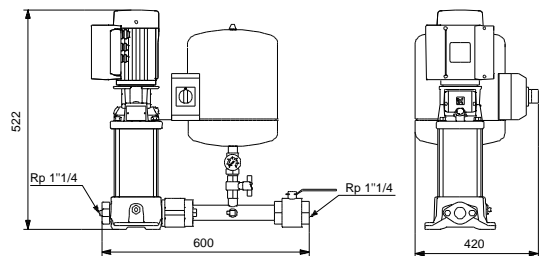
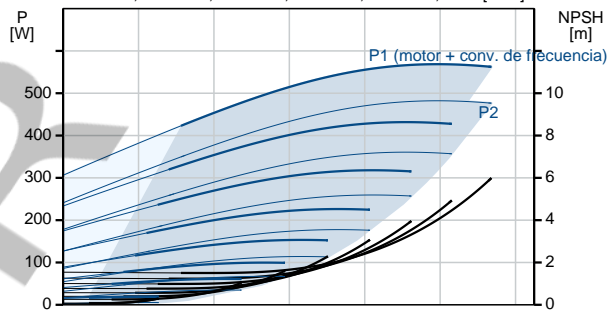
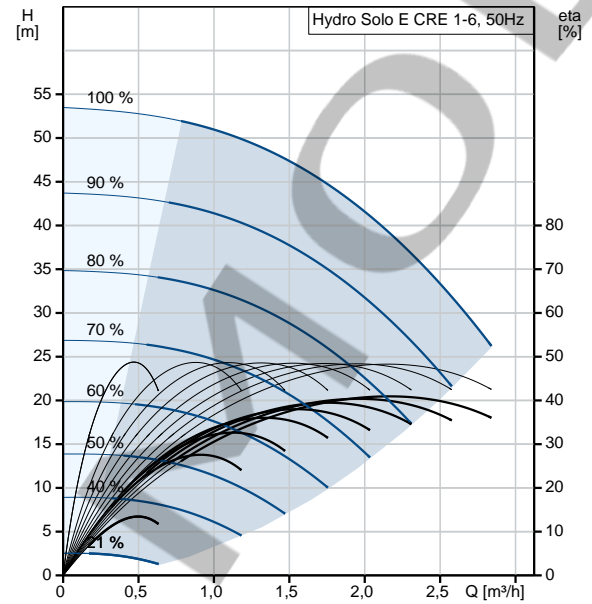


98769669 Hydro Solo E CRE 1-6 HQQE 50 Hz

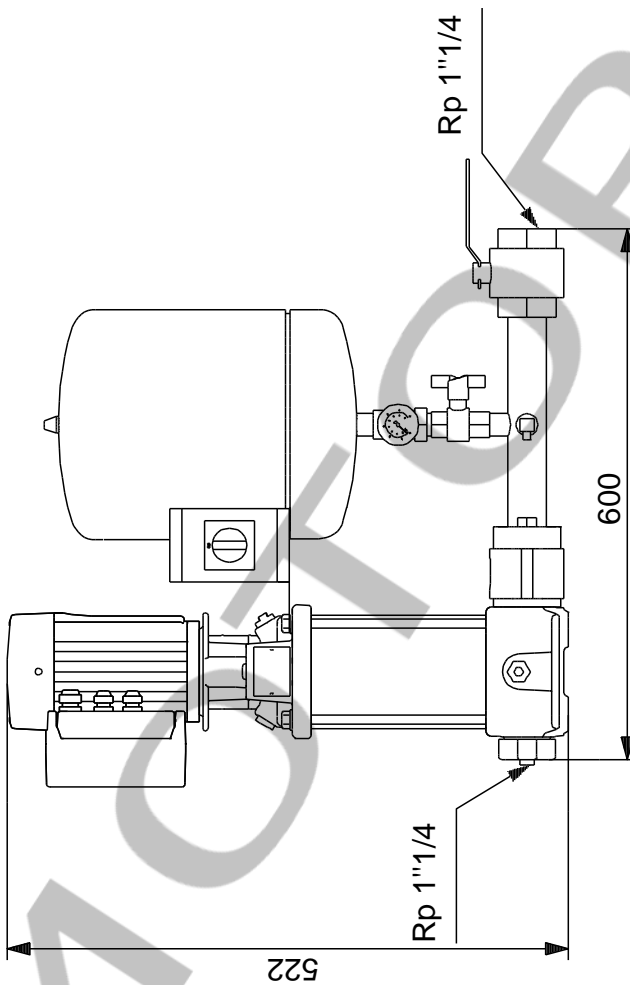
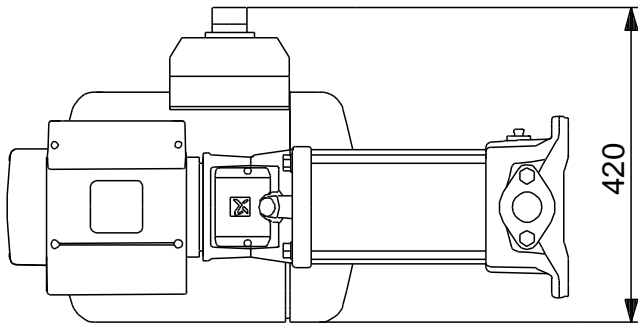
Hydro Solo E **GRUNDFOS
AUTHORISED
DEALER**
GRUNDFOS 



Descripción	Valor
Información general:	
Producto::	Hydro Solo E CRE 1-6 HQQE
Código::	98769669
Número EAN::	5712601138000
Técnico:	
Caudal nominal:	2.2 m³/h
Altura nominal:	40 m
Etapas:	6
Impulsores:	6
Código del cierre:	HQQE
Bomba n.º:	98389279
Materiales:	
Base:	Cast iron
	EN 1561 EN-GJL-200
	ASTM A48-25B
Impulsor:	Stainless steel
	EN 1.4301
	AISI 304
Instalación:	
Temperatura ambiente máxima:	50 °C
Presión de trabajo máxima:	10 bar
Normativa de brida:	OVAL
Entrada de bomba:	Rp 1 1/4
Salida de bomba:	Rp 1 1/4
Presión nominal:	16
Tamaño de la brida del motor:	FT85
Líquido:	
Líquido bombeado:	Agua
Rango de temperatura del líquido:	5 .. 60 °C
Temperatura del líquido durante el funcionamiento:	20 °C
Densidad:	998.2 kg/m³
Datos eléctricos:	
Tipo de motor:	71A
Potencia nominal - P2:	0.55 kW
Frecuencia de red:	50 Hz
Tensión nominal:	1 x 200-240 V
Intensidad nominal:	3.45-2.90 A
Cos phi - factor de potencia:	0.98
Velocidad nominal:	360-4000 rpm
Grado de protección (IEC 34-5):	IP55
Clase de aislamiento (IEC 85):	F
Protec de motor:	SÍ
Motor N.º:	98248246
Paneles control:	
Control type:	ME
Depósito:	
Volumen del tanque de presión:	18 l
Otros:	
Peso neto:	47.6 kg
Peso bruto:	50.5 kg
Volumen de transporte:	0.6 m³
Gama de productos:	Internacional

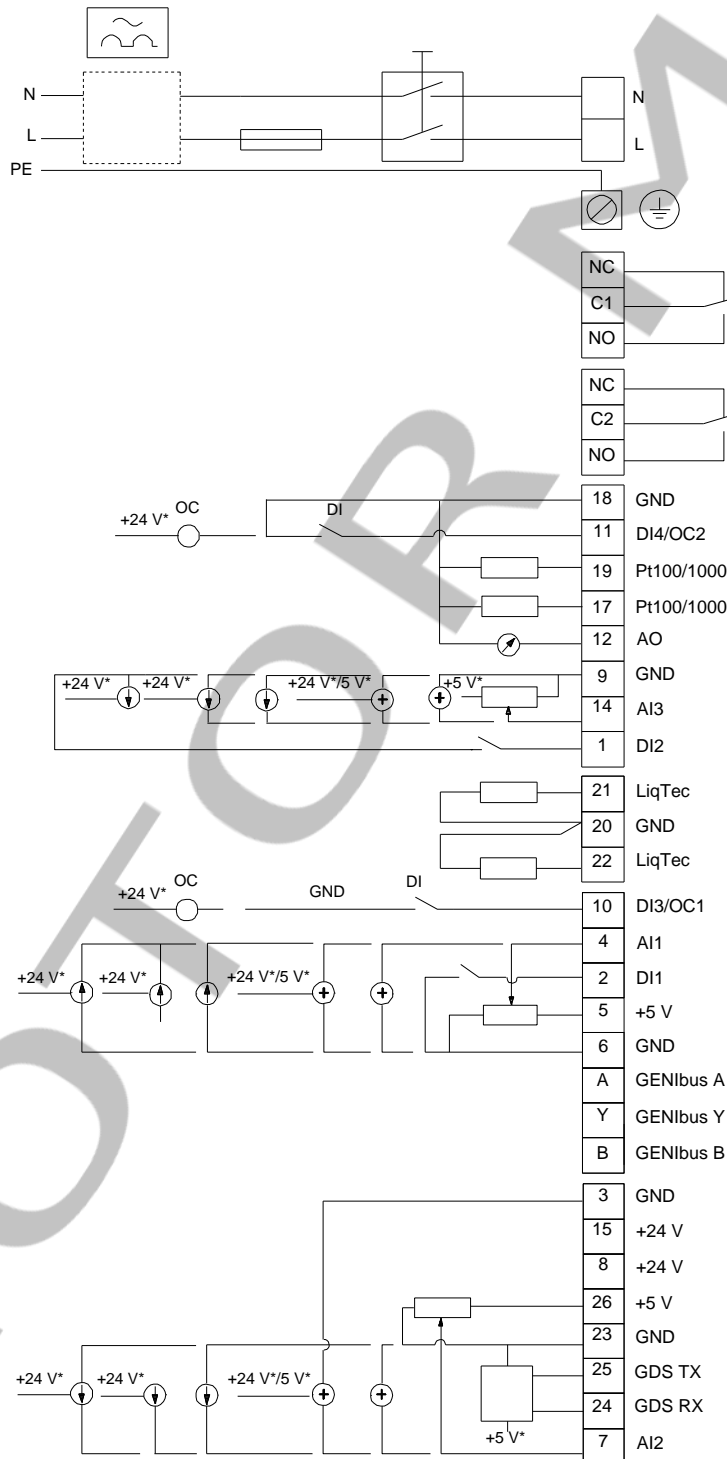


98769669 Hydro Solo E CRE 1-6 HQQE 50 Hz



Nota: Todas las unidades están en [mm] a menos que se indiquen otras. Exención de responsabilidad: este esquema dimensional simplificado no muestra todos los detalles.

98769669 Hydro Solo E CRE 1-6 HQQE 50 Hz



¡Nota! Uds en [mm] a menos que otras estén expresadas