



**Contar Descripción**

1 HYDRO MULTI-E 3 CRE3-08



Advierta! la foto puede diferir del actual producto

Código: [98486652](#)

Los grupos de presión GRUNDFOS Hydro Multi-E están diseñados para transportar y elevar agua limpia en redes hídricas, bloques de viviendas, hoteles, fábricas, hospitales, escuelas y edificios de presión Hydro Multi-E de GRUNDFOS consiste en de 2 a 4 bombas CRE conectadas en paralelo sobre una bancada común provista de todas las conexiones necesarias. Los Hydro Multi-E están montados en una bancada común de acero inoxidable (DIN W-Nr. 1.4301). En el lado de aspiración varían entre otros un colector de aspiración (DIN W.-Nr. 1.4401 o DIN W.-Nr. 1.4571), un presostato montado sobre una válvula de purga y una válvula de corte. El lado de descarga de las bombas está provisto de una válvula antirretorno, una válvula de corte, un manómetro, dos transmisores de presión montados sobre una válvula de purga, un depósito de membrana y un colector de descarga en acero inoxidable (DIN W.-Nr. 1.4401 o DIN W.-Nr. 1.4571). Los Hydro Multi-E están provistos de un interruptor on/off para la tensión de alimentación. Los Hydro Multi-E están diseñados para mantener una presión constante independientemente de los cambios y las fluctuaciones en el caudal. El controlador PI interno regula el número de bombas en funcionamiento y la velocidad de las bombas en función del caudal necesario. El sistema se puede manejar directamente desde el panel de cualquiera de las bombas o a través de Grundfos GO (disponible como accesorio). Además, el sistema cuenta con: 2 salidas digitales 2 entradas digitales (una usada para protección contra funcionamiento en seco) 2 entradas analógicas (una usada para sensor de presión de descarga) Función multimaestro 2 funciones de limitación Función de influencia del punto de ajuste Función de llenado de tubería Motores PM de alta eficiencia Protocolos de comunicación disponibles: •LON •Profibus •Modbus •SMS/GSM/GPRS •GRM •BACnet •BACnet IP •Modbus TCP •PROFINET El grupo de presión Hydro Multi-E se entrega probado de fábrica y listo para su funcionamiento.



**Líquido:**

Líquido bombeado: Agua  
 Rango de temperatura del líquido: 5 .. 60 °C  
 Temperatura del líquido durante el funcionamiento: 20 °C  
 Densidad: 998.2 kg/m<sup>3</sup>

**Materiales:**

Carcasa de la bomba: Hierro fundido

**Instalación:**

Presión de trabajo máxima: 10 bar  
 Presión de entrada máxima permitida: PN 10 bar  
 Normativa de brida: DIN ISO 7/1  
 Entrada de colector: R 2  
 Salida de colector: R 2

**Datos eléctricos:**

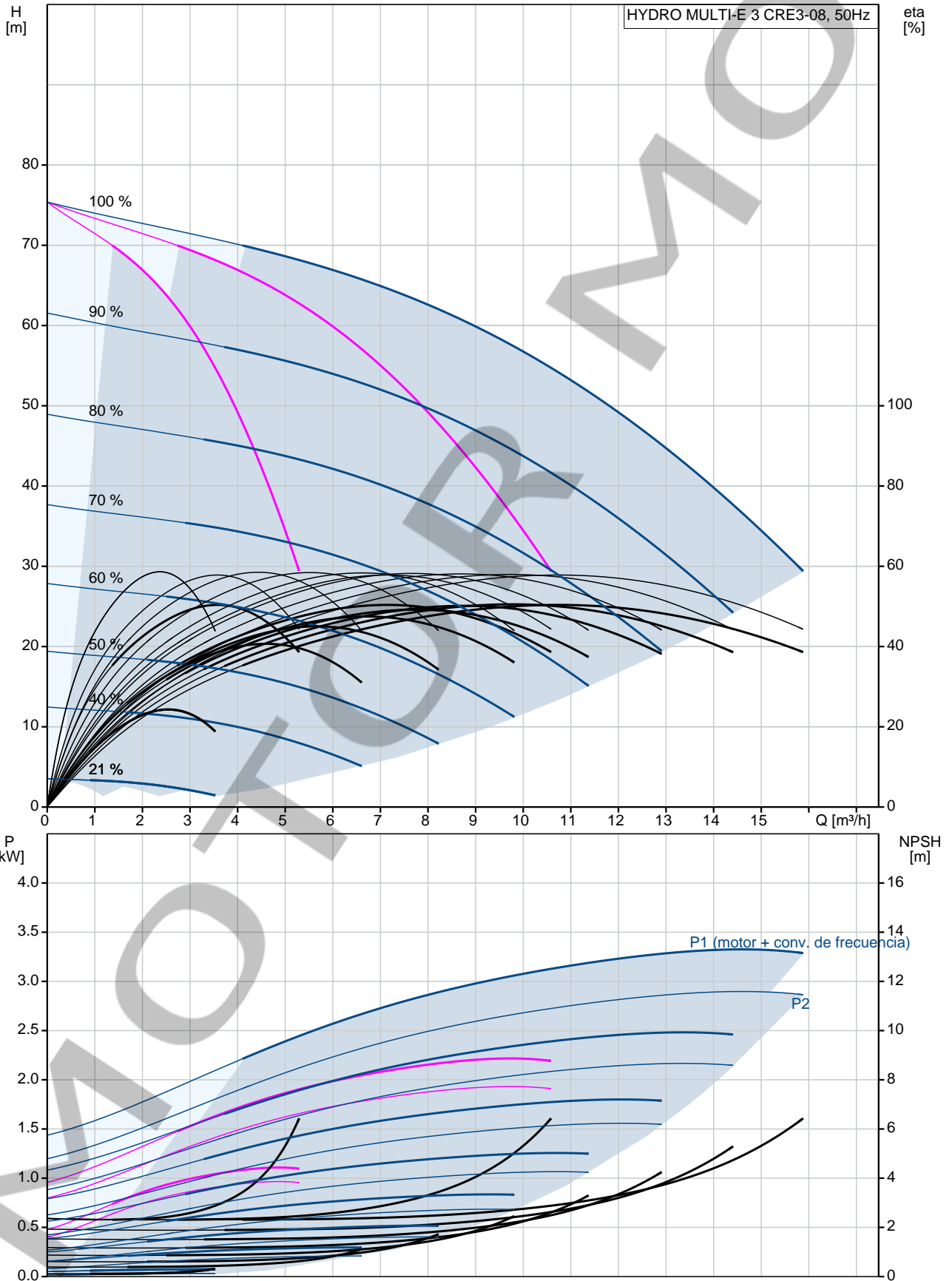
Clase eficiencia IE: IE5  
 Potencia (P2) bomba principal: 1.1 kW  
 Frecuencia de red: 50 Hz  
 Tensión nominal: 3 x 380-415 V  
 Bomba princ. de fase: 1  
 Intensidad nominal: 6.5 A  
 Tipo de arranque: electronicam.  
 Grado de protección (IEC 34-5): IP54

**Depósito:**

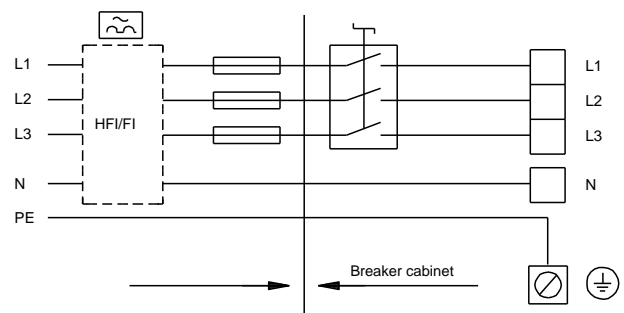
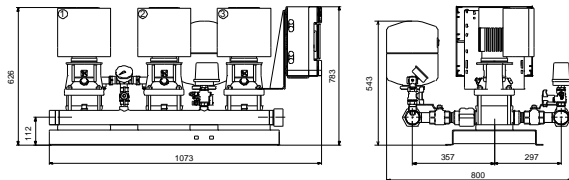
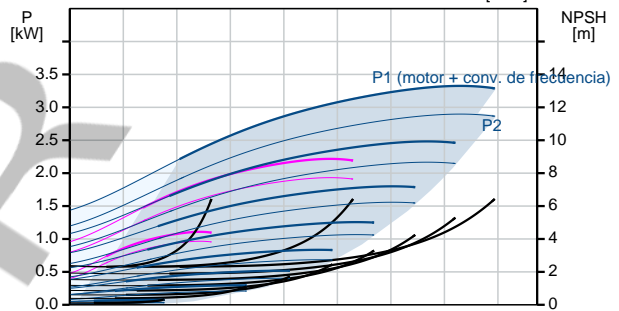
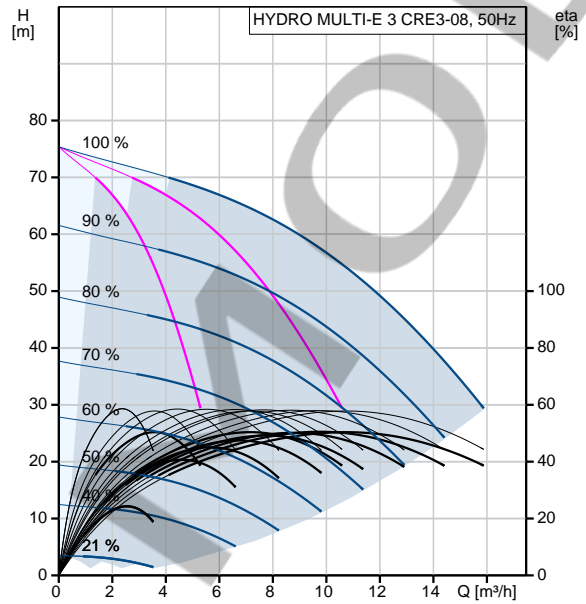
Volumen del tanque de presión: 8 l

| Contar | Descripción                                 |
|--------|---|
|        | Depósito de membrana: Sí                    |
|        | <b>Otros:</b>                               |
|        | Peso neto: 125 kg                           |
|        | Peso bruto: 134 kg                          |
|        | Volumen de transporte: 0.429 m <sup>3</sup> |
|        | Idioma: MULTI                               |

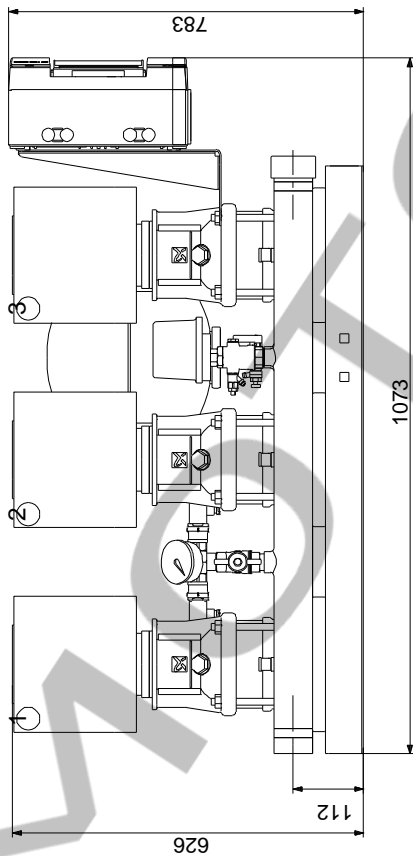
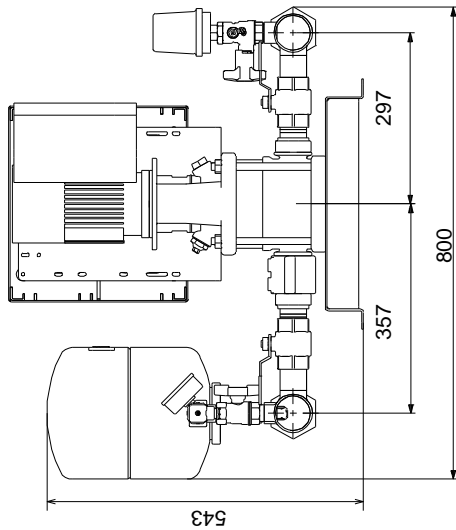
## 98486652 HYDRO MULTI-E 3 CRE3-08 50 Hz



| Descripción  | Valor                   |
|--|-------------------------|
| <b>Información general:</b>                        |                         |
| Producto::   | HYDRO MULTI-E 3 CRE3-08 |
| Código::   | 98486652                |
| Número EAN::                                       | 5711495953195           |
| <b>Técnico:</b>                                    |                         |
| Caudal mín. sistema:                               | 1.3 m <sup>3</sup> /h   |
| Caudal máx.:                                       | 16.2 m <sup>3</sup> /h  |
| Altura máx.:                                       | 74 m                    |
| Nombre de bomba:                                   | CRE3-08                 |
| Número de bombas:                                  | 3                       |
| <b>Materiales:</b>                                 |                         |
| Carcasa de la bomba:                               | Hierro fundido          |
| Colectores:  | Acero inoxidable        |
| <b>Instalación:</b>                                |                         |
| Presión de trabajo máxima:                         | 10 bar                  |
| Presión de entrada máxima permitida:               | PN 10 bar               |
| Normativa de brida:                                | DIN ISO 7/1             |
| Entrada de colector:                               | R 2                     |
| Salida de colector:                                | R 2                     |
| <b>Líquido:</b>                                    |                         |
| Líquido bombeado:                                  | Agua                    |
| Rango de temperatura del líquido:                  | 5 .. 60 °C              |
| Temperatura del líquido durante el funcionamiento: | 20 °C                   |
| Densidad:  | 998.2 kg/m <sup>3</sup> |
| <b>Datos eléctricos:</b>                           |                         |
| Clase eficiencia IE:                               | IE5                     |
| Potencia (P2) bomba principal:                     | 1.1 kW                  |
| Frecuencia de red:                                 | 50 Hz                   |
| Tensión nominal:                                   | 3 x 380-415 V           |
| Bomba princ. de fase:                              | 1                       |
| Intensidad nominal:                                | 6.5 A                   |
| Tipo de arranque:                                  | electronicam.           |
| Grado de protección (IEC 34-5):                    | IP54                    |
| <b>Depósito:</b>                                   |                         |
| Volumen del tanque de presión:                     | 8 l                     |
| Depósito de membrana:                              | Sí                      |
| <b>Otros:</b>                                      |                         |
| Peso neto:   | 125 kg                  |
| Peso bruto:  | 134 kg                  |
| Volumen de transporte:                             | 0.429 m <sup>3</sup>    |
| Idioma:  | MULTI                   |
| Gama de productos:                                 | Internacional           |

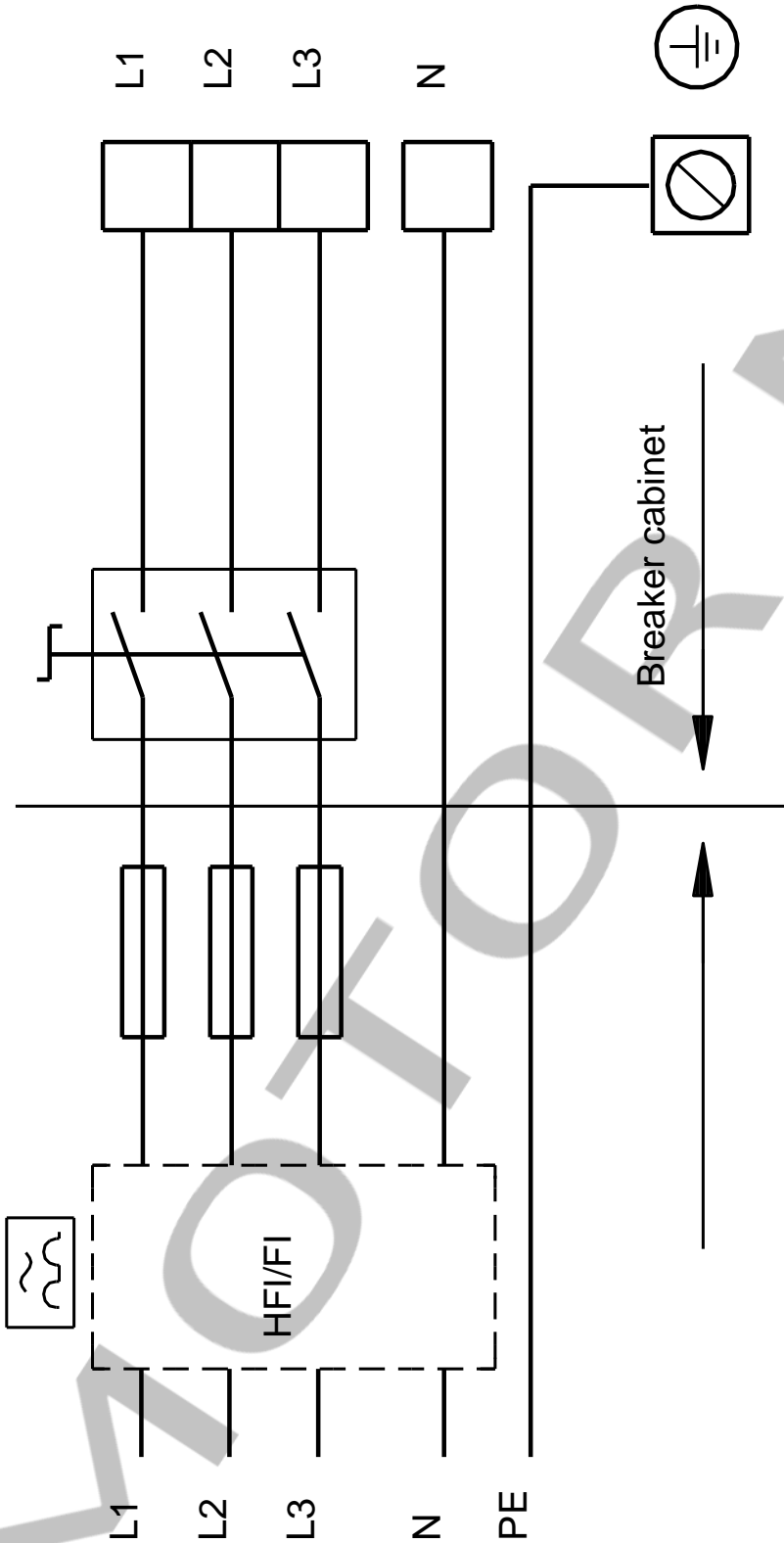


## 98486652 HYDRO MULTI-E 3 CRE3-08 50 Hz



Nota: Todas las unidades están en [mm] a menos que se indiquen otras. Exención de responsabilidad: este esquema dimensional simplificado no muestra todos los detalles.

## 98486652 HYDRO MULTI-E 3 CRE3-08 50 Hz



¡Nota! Uds en [mm] a menos que otras estén expresadas