

**Contar Descripción**

1 **CRIF 15-01 A-CA-I-E-HQQE**



Advierta! la foto puede diferir del actual producto

Código: [98414771](#)

Las bombas CRIF y CRNF son bombas centrífugas verticales de varias etapas. Estas bombas en línea (no autocebantes) pueden utilizarse en sistemas en tuberías y están diseñadas para montarse sobre una base.

El motor MGF de estas bombas admite un suministro eléctrico tanto de c.c. como de c.a. Dado que los sistemas electrónicos del motor incorporan funciones de protección del motor, no se requiere ningún tipo de protección adicional para el motor. La función de seguimiento del punto de máxima potencia (MPPT) permite al motor funcionar de forma eficiente al conectarlo a un panel solar. El motor tiene un valor P1 de 1250 W y alcanza una velocidad máxima de 3350 rpm.

Se puede conectar un sensor externo para controlar el funcionamiento de la bomba.

**Líquido:**

Líquido bombeado: Agua  
 Rango de temperatura del líquido: -20 .. 120 °C  
 Temperatura del líquido durante el funcionamiento: 20 °C  
 Densidad: 998.2 kg/m<sup>3</sup>

**Técnico:**

Velocidad de bomba en la que se basan los datos de bomba: 3452 rpm  
 Caudal nominal: 18 m<sup>3</sup>/h  
 Altura nominal: 15.4 m  
 Cierre primario: HQQE  
 Homologaciones en placa de características: CE,TR

**Materiales:**

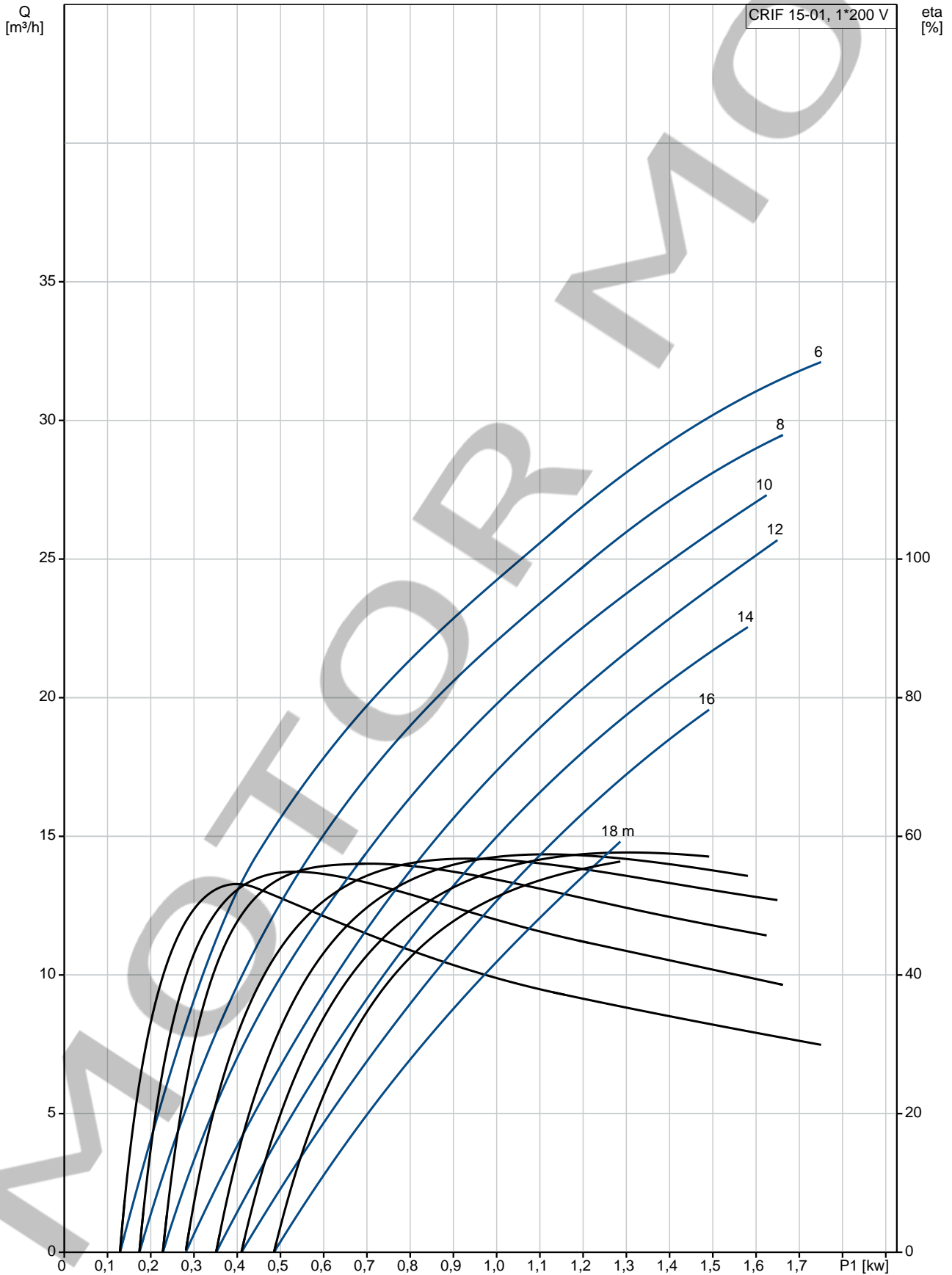
Carcasa de la bomba: Acero inoxidable  
 DIN W.-Nr. 1.4408  
 AISI 316  
 Impulsor: Acero inoxidable  
 DIN W.-Nr. 1.4301  
 AISI 304

**Instalación:**

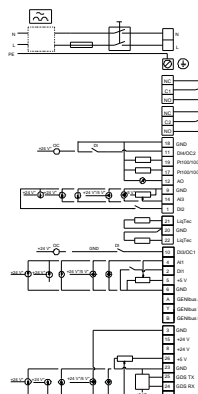
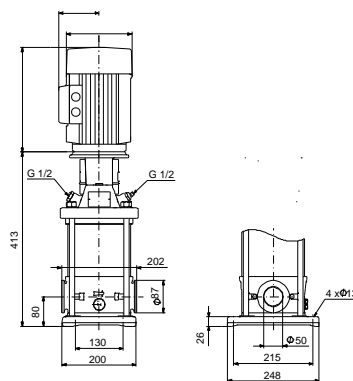
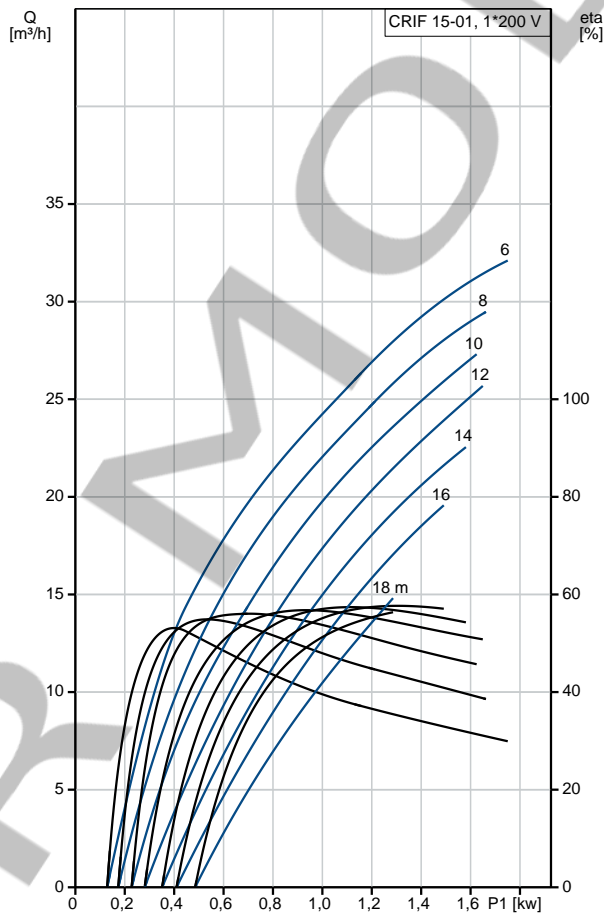
Temperatura ambiente máxima: 50 °C  
 Presión máxima a la temp. declarada: 16 bar / 120 °C  
 16 bar / -20 °C  
 Normativa de brida: CLAMP  
 Conexión de tubería: FlexiClamp

Contar	Descripción
	Tamaño de la brida del motor: FT115
	<b>Datos eléctricos:</b>
	Tipo de motor: 90SC
	Potencia de entrada - P1: 1.73 kW
	Potencia nominal - P2: 1.5 kW
	Tensión nominal CA: 1 x 90-240 V
	Tensión nominal CC: 30 - 300 V
	Cos phi - factor de potencia: 0.99
	Velocidad nominal: 500-3600 rpm
	Grado de protección (IEC 34-5): IP55
	Clase de aislamiento (IEC 85): F
	Motor N.º: 98190192
	<b>Otros:</b>
	Peso neto: 41 kg
	Peso bruto: 44 kg
	País de origen.: DK
	Tarifa personalizada n.º: 84137075

**98414771 CRIF 15-01 A-CA-I-E-HQQE 50 Hz**



Descripción	Valor
<b>Información general:</b>	
Producto::	CRIF 15-01 A-CA-I-E-HQQE
Código::	98414771
Número EAN::	5711494623587
<b>Técnico:</b>	
Velocidad de bomba en la que se basan los datos de bomba:	3452 rpm
Caudal nominal:	18 m³/h
Altura nominal:	15.4 m
Etapas:	2
Impulsores:	01
Cierre primario:	HQQE
Homologaciones en placa de características:	CE,TR
Versión de la bomba:	A
Modelo:	A
<b>Materiales:</b>	
Carcasa de la bomba:	Acero inoxidable DIN W.-Nr. 1.4408 AISI 316
Impulsor:	Acero inoxidable DIN W.-Nr. 1.4301 AISI 304
Código de material:	I
Código para caucho:	E
<b>Instalación:</b>	
Temperatura ambiente máxima:	50 °C
Presión máxima a la temp. declarada:	16 bar / 120 °C 16 bar / -20 °C
Normativa de brida:	CLAMP
Conexión de tubería:	FlexiClamp
Tamaño de la brida del motor:	FT115
Código de conexión:	CA
<b>Líquido:</b>	
Líquido bombeado:	Agua
Rango de temperatura del líquido:	-20 .. 120 °C
Temperatura del líquido durante el funcionamiento:	20 °C
Densidad:	998.2 kg/m³
<b>Datos eléctricos:</b>	
Tipo de motor:	90SC
Potencia de entrada - P1:	1.73 kW
Potencia nominal - P2:	1.5 kW
Tensión nominal CA:	1 x 90-240 V
Tensión nominal CC:	30 - 300 V
Cos phi - factor de potencia:	0.99
Velocidad nominal:	500-3600 rpm
Grado de protección (IEC 34-5):	IP55
Clase de aislamiento (IEC 85):	F
Protec de motor:	SÍ
Motor N.º:	98190192
<b>Paneles control:</b>	
Panel de control:	HMI200 (estándar)
Módulo función:	FM300 (avanzado)
<b>Otros:</b>	
Peso neto:	41 kg
Peso bruto:	44 kg
Arch. config. n.º:	98412558

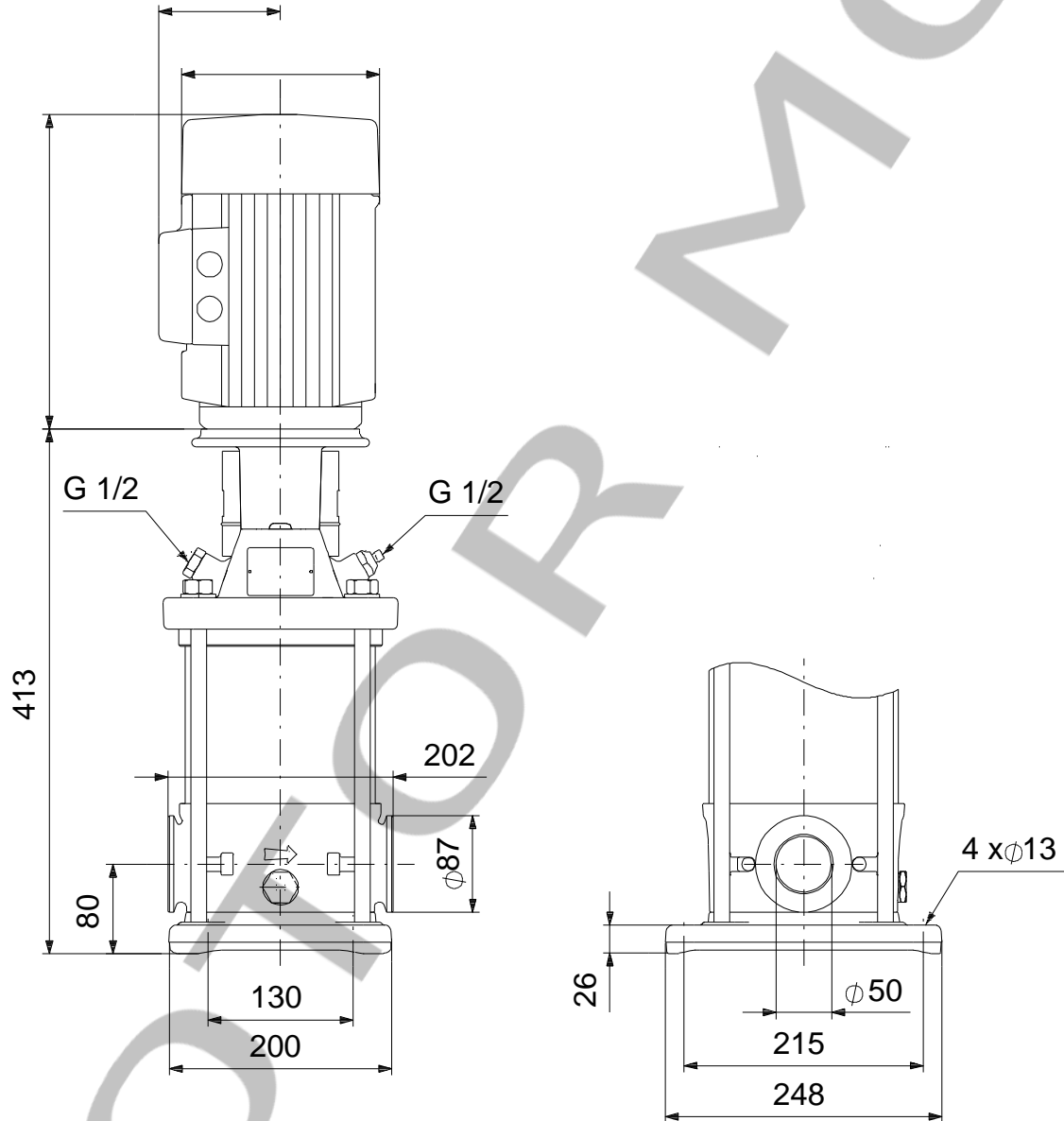




**Empresa:** MOTOR MOB  
**Creado Por:** Ariel  
**Teléfono:** 1158020018  
**E-m::** motormob@hotmail.com  
**Datos:**

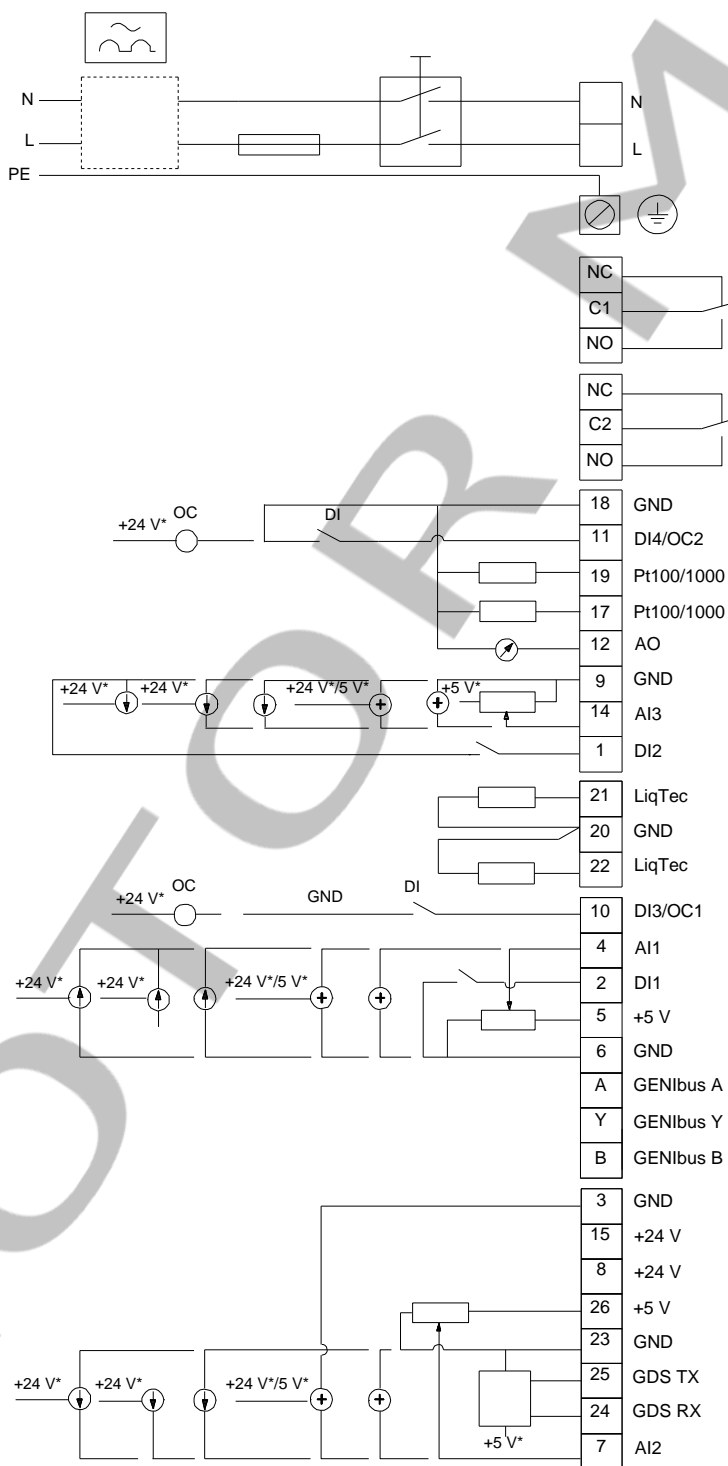
Descripción	Valor
País de origen.:	DK
Tarifa personalizada n.º:	84137075

**98414771 CRIF 15-01 A-CA-I-E-HQQE 50 Hz**



Nota: Todas las unidades están en [mm] a menos que se indiquen otras. Exención de responsabilidad: este esquema dimensional simplificado no muestra todos los detalles.

## 98414771 CRIF 15-01 A-CA-I-E-HQQE 50 Hz



¡Nota! Uds en [mm] a menos que otras estén expresadas