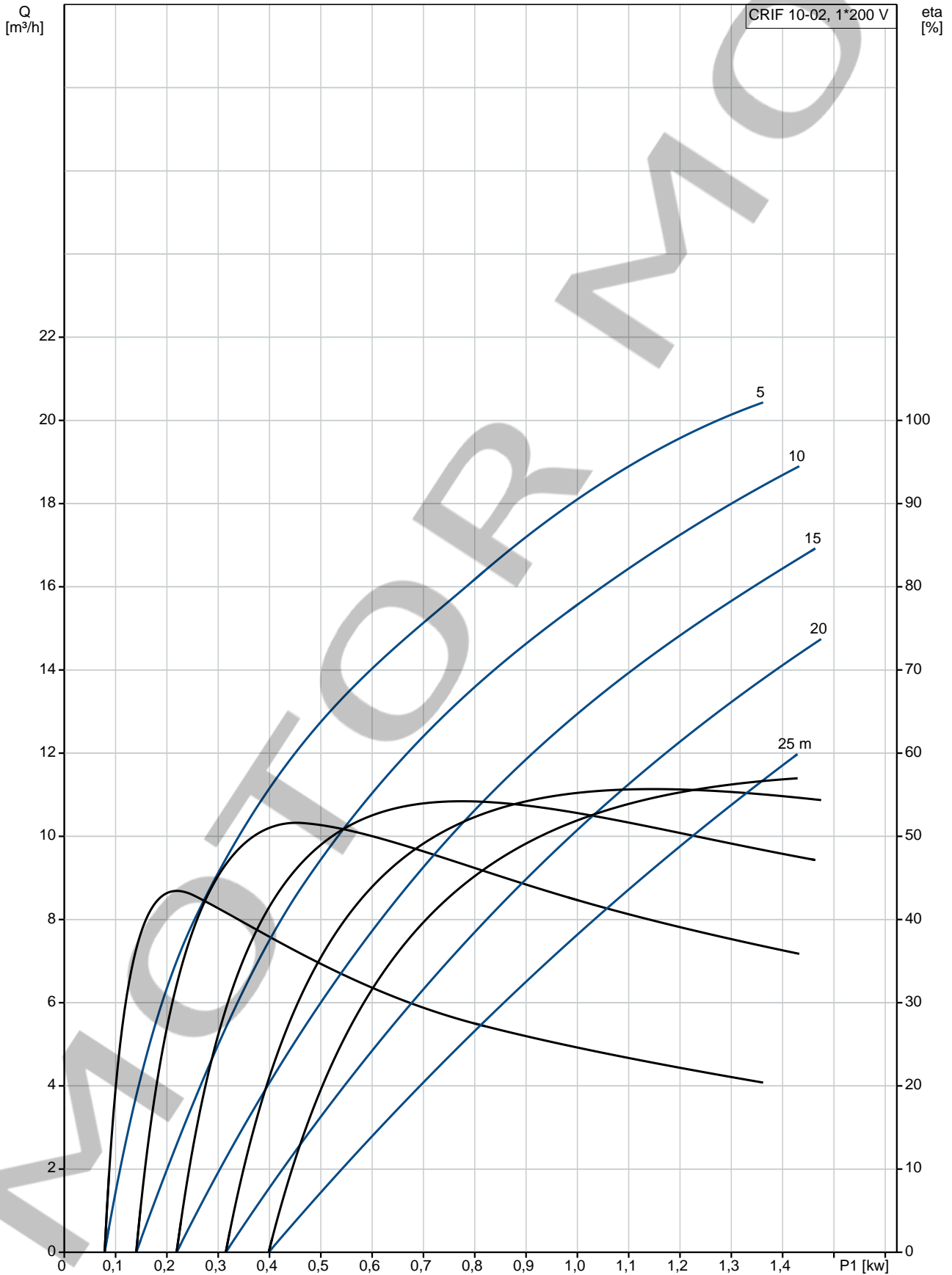
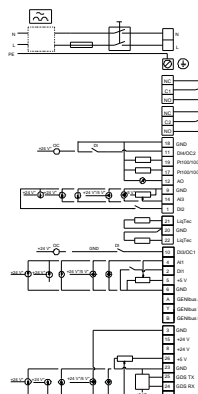
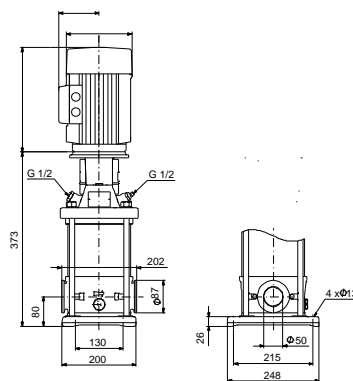
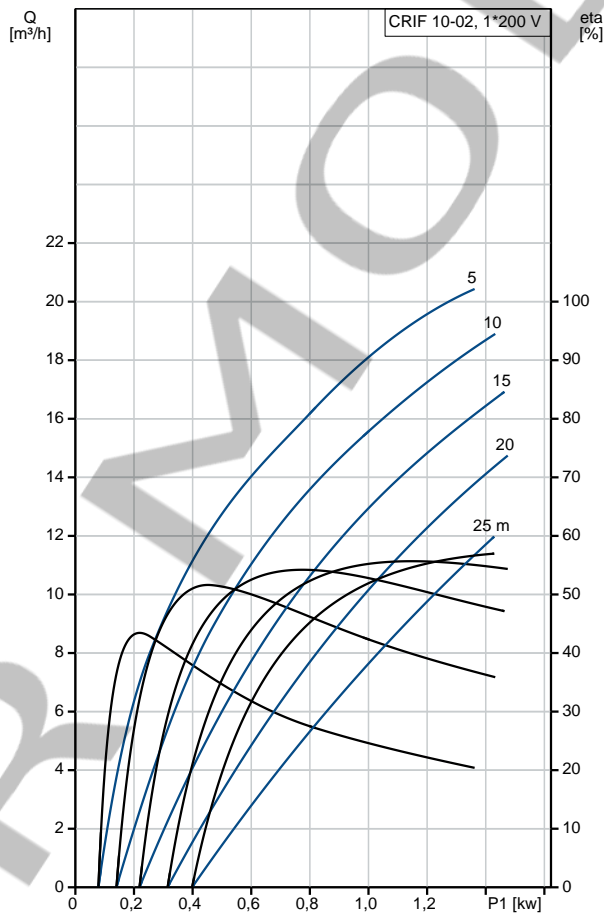


Contar	Descripción
	Datos eléctricos: Tipo de motor: 90SC Potencia de entrada - P1: 1.73 kW Potencia nominal - P2: 1.5 kW Tensión nominal CA: 1 x 90-240 V Tensión nominal CC: 30 - 300 V Cos phi - factor de potencia: 0.99 Velocidad nominal: 500-3600 rpm Grado de protección (IEC 34-5): IP55 Clase de aislamiento (IEC 85): F Motor N.º: 98190192 Otros: Peso neto: 40 kg Peso bruto: 44 kg País de origen.: DK Tarifa personalizada n.º: 84137075

98414726 CRIF 10-02 A-CA-I-E-HQQE 50 Hz



Descripción	Valor
Información general:	
Producto::	CRIF 10-02 A-CA-I-E-HQQE
Código::	98414726
Número EAN::	5711494622719
Técnico:	
Velocidad de bomba en la que se basan los datos de bomba:	3466 rpm
Caudal nominal:	12.1 m ³ /h
Altura nominal:	22.1 m
Etapas:	2
Impulsores:	02
Cierre primario:	HQQE
Homologaciones en placa de características:	CE,TR
Versión de la bomba:	A
Modelo:	A
Materiales:	
Carcasa de la bomba:	Acero inoxidable DIN W.-Nr. 1.4408 AISI 316
Impulsor:	Acero inoxidable DIN W.-Nr. 1.4301 AISI 304
Código de material:	I
Código para caucho:	E
Instalación:	
Temperatura ambiente máxima:	50 °C
Presión máxima a la temp. declarada:	16 bar / 120 °C 16 bar / -20 °C
Normativa de brida:	CLAMP
Conexión de tubería:	FlexiClamp
Tamaño de la brida del motor:	FT115
Código de conexión:	CA
Líquido:	
Líquido bombeado:	Agua
Rango de temperatura del líquido:	-20 .. 120 °C
Temperatura del líquido durante el funcionamiento:	20 °C
Densidad:	998.2 kg/m ³
Datos eléctricos:	
Tipo de motor:	90SC
Potencia de entrada - P1:	1.73 kW
Potencia nominal - P2:	1.5 kW
Tensión nominal CA:	1 x 90-240 V
Tensión nominal CC:	30 - 300 V
Cos phi - factor de potencia:	0.99
Velocidad nominal:	500-3600 rpm
Grado de protección (IEC 34-5):	IP55
Clase de aislamiento (IEC 85):	F
Protec de motor:	SÍ
Motor N.º:	98190192
Paneles control:	
Panel de control:	HMI200 (estándar)
Módulo función:	FM300 (avanzado)
Otros:	
Peso neto:	40 kg
Peso bruto:	44 kg
Arch. config. n.º:	98412558

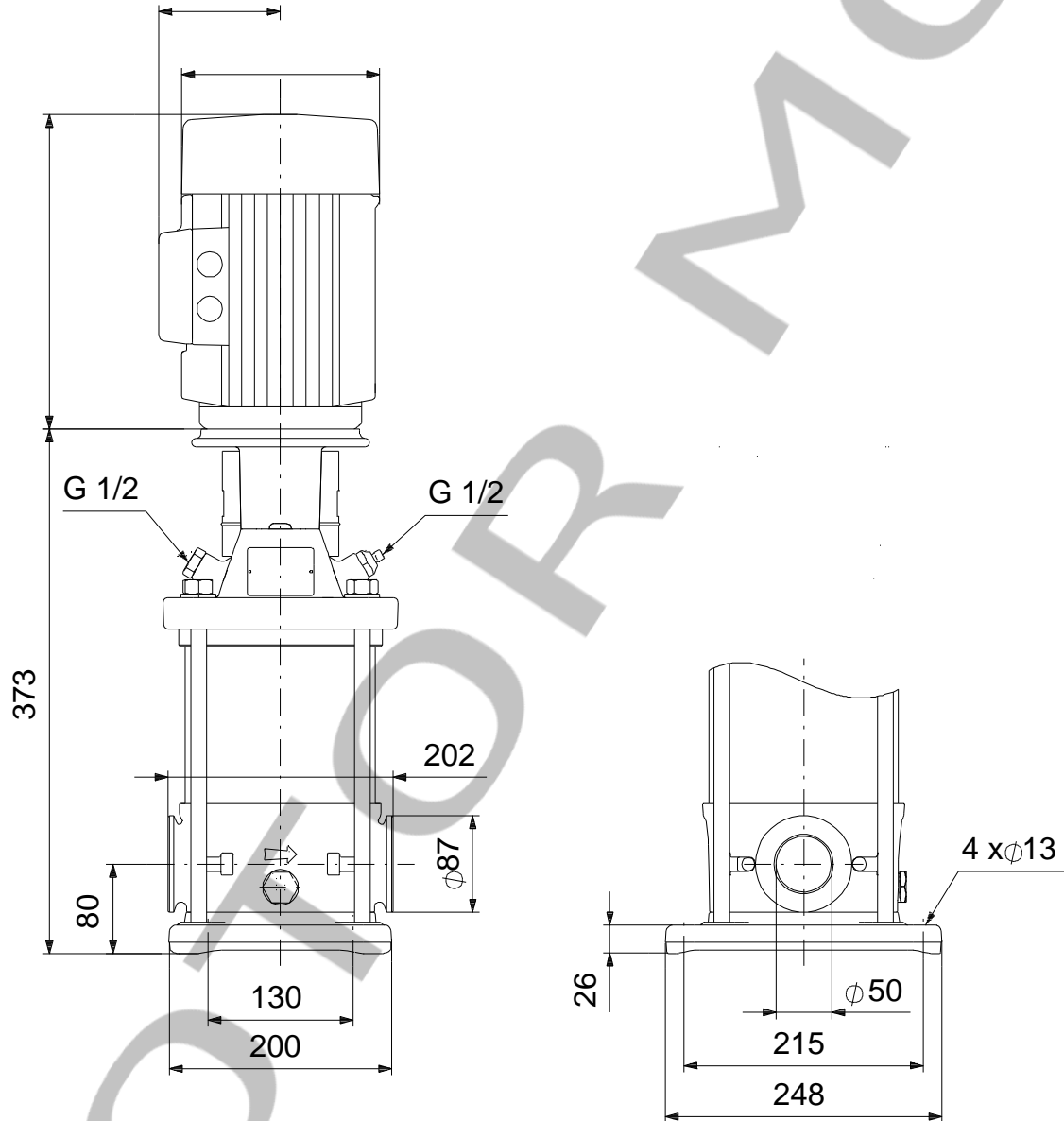




Empresa: MOTOR MOB
Creado Por: Ariel
Teléfono: 1158020018
E-m:: motormob@hotmail.com
Datos:

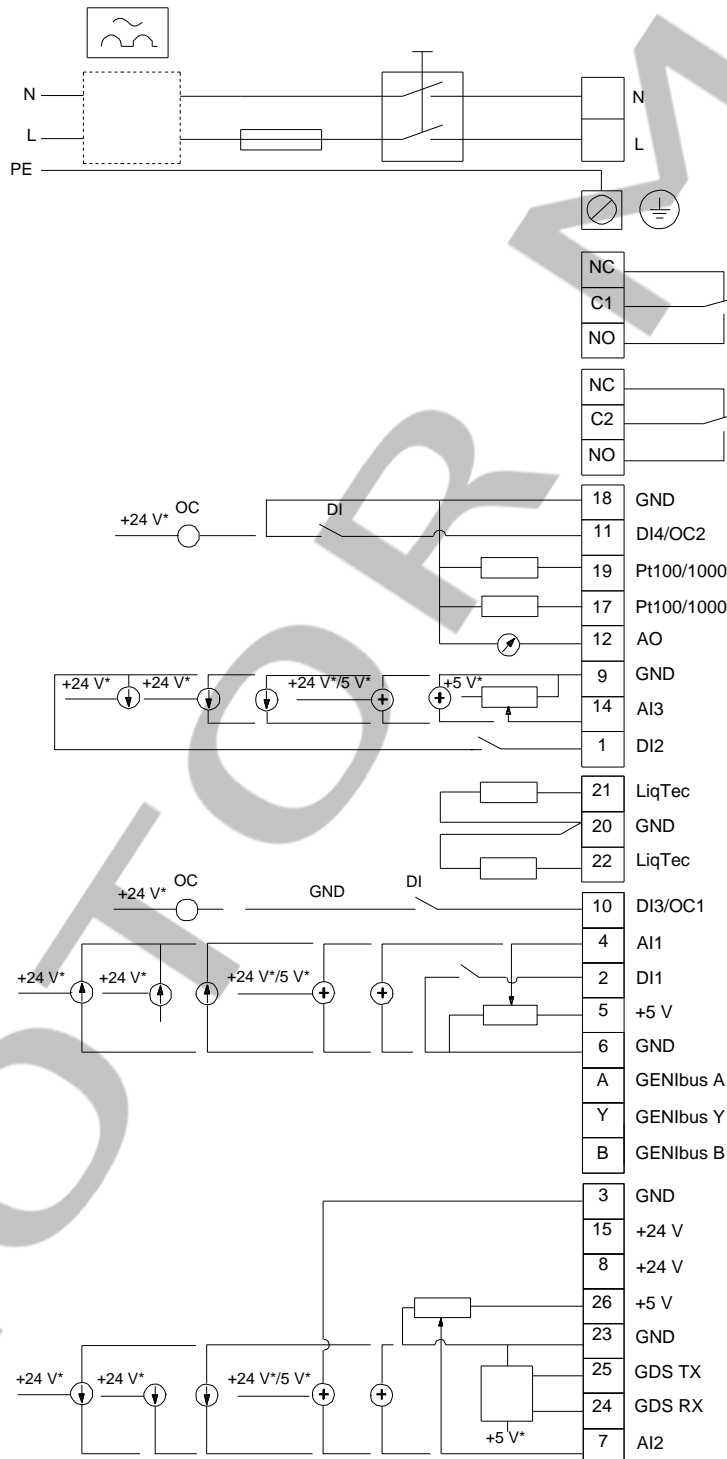
Descripción	Valor
País de origen.:	DK
Tarifa personalizada n.º:	84137075

98414726 CRIF 10-02 A-CA-I-E-HQQE 50 Hz



Nota: Todas las unidades están en [mm] a menos que se indiquen otras. Exención de responsabilidad: este esquema dimensional simplificado no muestra todos los detalles.

98414726 CRIF 10-02 A-CA-I-E-HQQE 50 Hz



¡Nota! Uds en [mm] a menos que otras estén expresadas