



-  Aguas cargadas
-  Utilizo doméstico
-  Utilizo civil
-  Utilizo industrial



CAMPO DE PRESTACIONES

- Caudal hasta **1200 l/min** (72 m³/h)
- Altura manométrica hasta **16 m**

LIMITES DE UTILIZO

- Profundidad de utilizo hasta **10 m** bajo el nivel del agua (con cable de alimentación de longitud adecuada)
- Temperatura máxima del fluido hasta **+40 °C**
- Pasaje máximo de cuerpos sólidos en suspensión:
 - hasta **Ø 50 mm** para VXC /50
 - hasta **Ø 70 mm** para VXC /70
- Para servicio continuo nivel mínimo de inmersión:
 - **390 mm** para VXC /50
 - **430 mm** para VXC /70

EJECUCION Y NORMAS DE SEGURIDAD

- Cable de alimentación de longitud **10 m**
- Interruptor con flotador externo y cuadro eléctrico para la versión monofásica

EN 60335-1
IEC 60335-1
CEI 61-150

EN 60034-1
IEC 60034-1
CEI 2-3



CERTIFICACIONES

Empresa con sistema de gestión certificado DNV
ISO 9001: CALIDAD
ISO 14001: AMBIENTE



UTILIZOS E INSTALACIONES

Las bombas de la serie **VXC**, fabricadas en hierro fundido de gran espesor, excepcional robustez, resistente a la abrasión y durabilidad en el tiempo, están equipadas con impulsor de tipo VORTEX, por lo tanto aptas para el drenaje de **aguas cargadas, inmundas, de desecho, aguas mixtas con lodo, fangos pútridos**. Son indicadas para la instalación en saneamientos, tuneles, excavaciones, canales, estacionamientos subterráneos, etc.

PATENTES - MARCAS - MODELOS

- Modelo comunitario registrado n° 342159-0017

EJECUCION BAJO PEDIDO

- Cuadro eléctrico QES para electrobombas trifásicas
- Electrobombas monofásicas sin interruptor y flotador externo
- Otros voltajes o frecuencia 60 Hz

GARANTIA

2 años según nuestras condiciones generales de venta

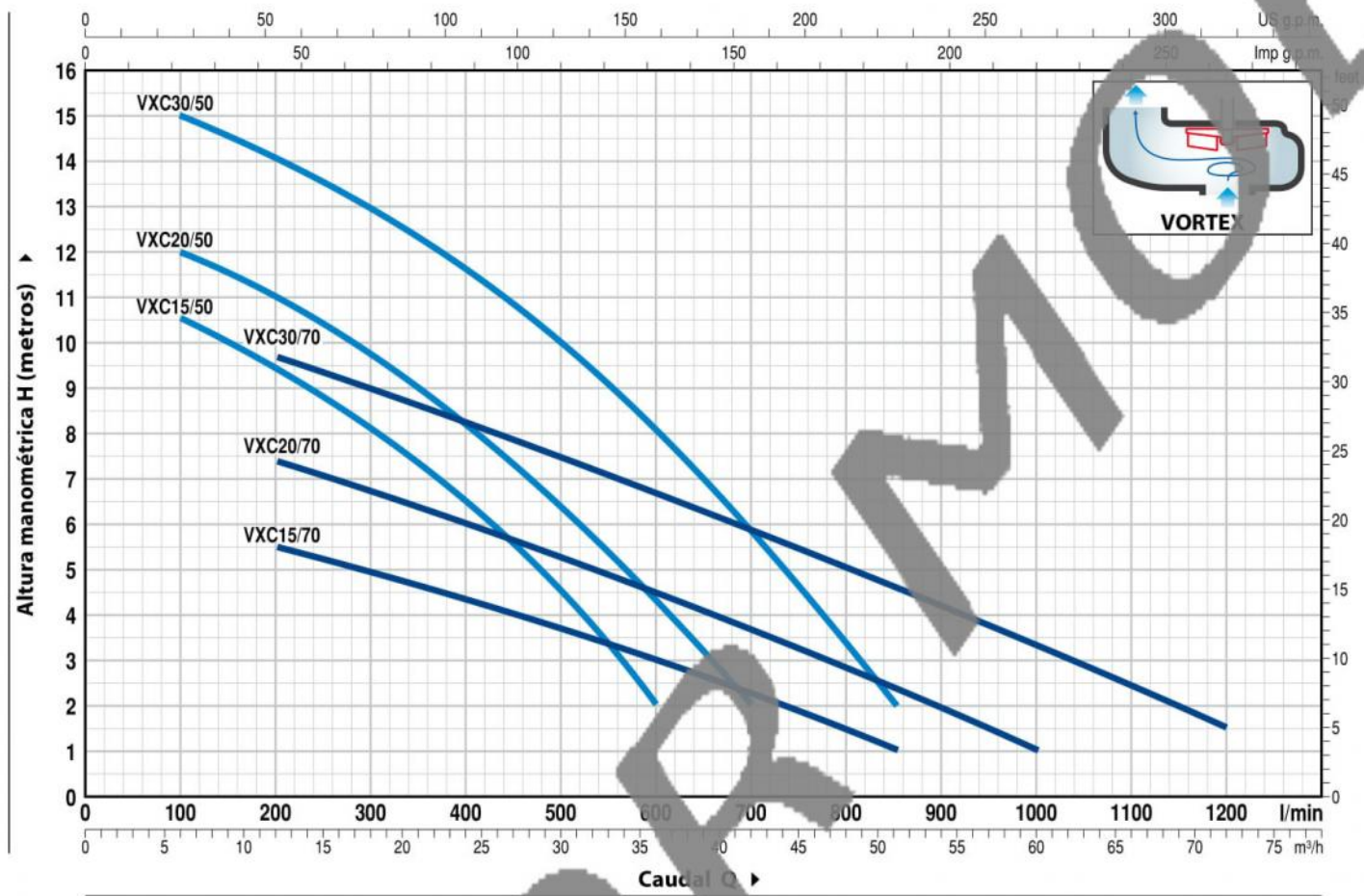
➔ **La garantía es válida sólo si el protector térmico incorporado en el bobinado está conectado al cuadro eléctrico para las versiones:**

monofásica
– VXCm 30/50
– VXCm 30/70

trifásica
– VXC 15-20-30/50
– VXC 15-20-30/70

CURVAS Y DATOS DE PRESTACIONES

50 Hz n= 2900 min⁻¹



MODELO		POTENCIA (P ₂)		Caudal Q																		
Monofásica	Trifásica	kW	HP	m³/h	0	6	12	18	21	24	30	36	42	48	51	54	60	66	72			
				l/min	0	100	200	300	350	400	500	600	700	800	850	900	1000	1100	1200			
VXCm 15/50	VXC 15/50	1.1	1.5	H metros	11.5	10.5	9.5	8.2	7.2	6.5	4.5	2										
VXCm 20/50	VXC 20/50	1.5	2		13	12	11	9.5	9	8	6.5	4.5	2									
VXCm 30/50	VXC 30/50	2.2	3		16	15	14	13	12.3	11.5	10	8	5.9	3.3	2							
VXCm 15/70	VXC 15/70	1.1	1.5		6.5	-	5.5	5	4.7	4.4	3.7	3	2.2	1.5	1							
VXCm 20/70	VXC 20/70	1.5	2		8.5	-	7.4	6.7	6.3	6	5.2	4.5	3.6	2.8	2.4	2	1					
VXCm 30/70	VXC 30/70	2.2	3		11	-	9.7	9	8.6	8.2	7.5	6.7	5.8	5	4.6	4.2	3.3	2.5	1.5			

Q = Caudal H = Altura manométrica total

Tolerancia de las curvas de prestación según EN ISO9906 Grado 3B.

POS. COMPONENTE CARACTERISTICAS CONSTRUCTIVAS

1	CUERPO BOMBA	Hierro fundido con boca roscada ISO 228/1
2	BASE	Acero inoxidable AISI 304
3	RODETE	De tipo VORTEX en hierro fundido con tratamiento con cataforesis
4	CAJA PORTAMOTOR	Hierro fundido
5	TAPA MOTOR	Hierro fundido
6	EJE MOTOR	Acero inoxidable AISI 431

7 DOBLE SELLO MECANICO CON CAMARA DE ACEITE INTERPUESTA

Sello Modelo	Eje Diámetro	Posición	Materiales		
			Anillo fijo	Anillo móvil	Elastómero
STA-20	Ø 20 mm	Lado motor	Cerámica	Gránito	NBR
STA-19	Ø 19 mm	Lado bomba	Carburo de silicio	Carburo de silicio	NBR

8 RODAMIENTOS 6304 ZZ - C3 / 6304 ZZ - C3

9 CONDENSADOR

Electrobomba Monofásica	Capacidad (220-230 V o 240 V)
VXCm 15/50	31.5 µF 450 VL
VXCm 15/70	31.5 µF 450 VL
VXCm 20/50	50 µF 450 VL
VXCm 20/70	50 µF 450 VL
VXCm 30/50	60 µF 450 VL
VXCm 30/70	60 µF 450 VL

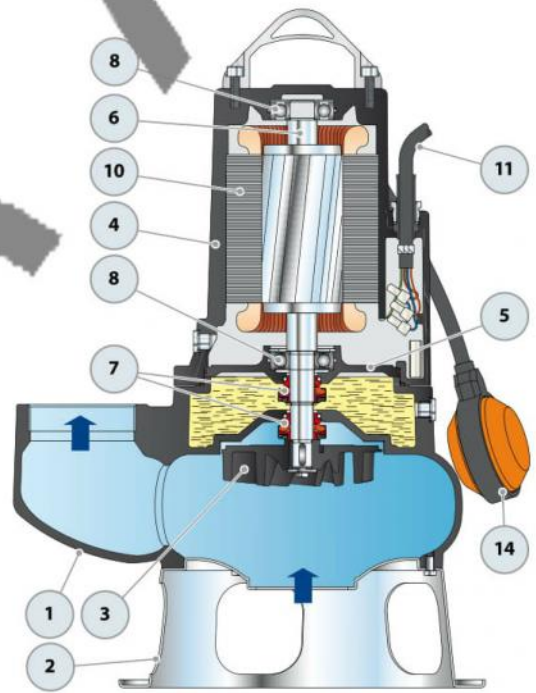
10 MOTOR ELECTRICO

VXCm 15-20: monofásica 220-230 V - 50 Hz con protección térmica incorporada en el bobinado

⇒ **VXCm 30:** monofásica 220-230 V - 50 Hz con salvamotor térmico incorporado en el bobinado para conectar al cuadro eléctrico

⇒ **VXC:** trifásica 400 V - 50 Hz con salvamotor térmico incorporado en el bobinado para conectar al cuadro eléctrico (suministrado bajo pedido)

– Aislamiento: clase F
– Protección: IP X8



11 CABLE DE ALIMENTACIÓN

De 10 metros de tipo "H07RN-F"

12 CUADRO ELÉCTRICO para VXCm 15-20

(sólo para versiones monofásicas)

Con condensador y salvamotor a rearme manual

13 CUADRO ELECTRICO para VXCm 30

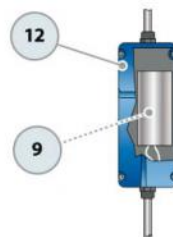
(sólo para versiones monofásicas)

Tipo QES 300 MONO

14 INTERRUPTOR CON FLOTADOR EXTERNO

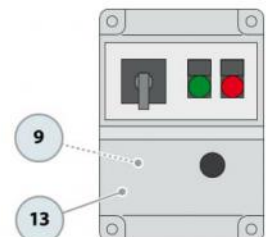
(sólo para versiones monofásicas)

Dotación de serie



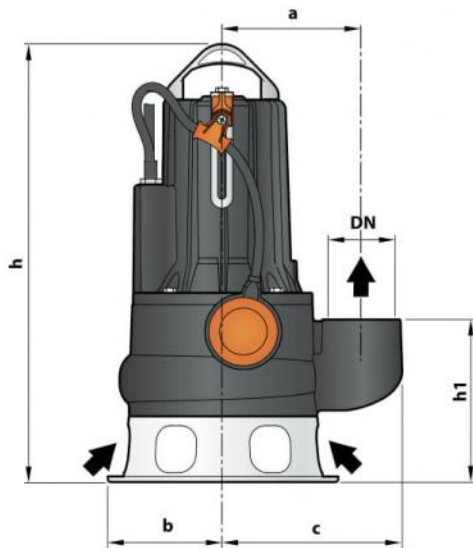
Cuadro eléctrico para VXCm 15-20 (sólo para versiones monofásicas)

Dotación de serie

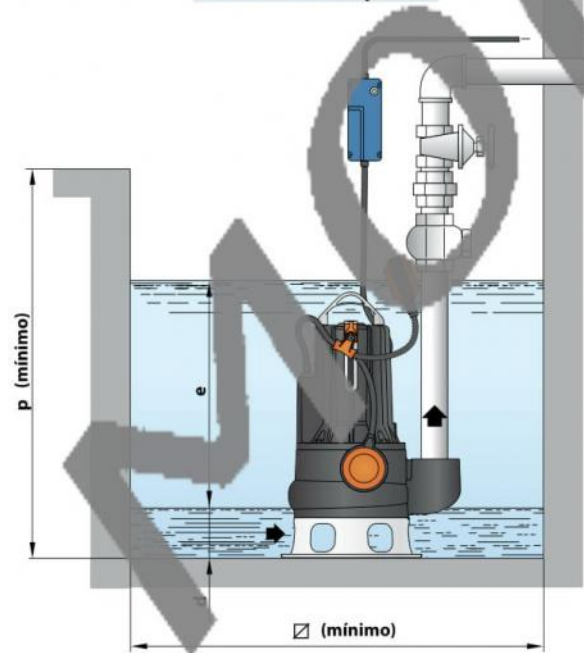


Cuadro eléctrico para VXCm 30 (sólo para versiones monofásicas)

DIMENSIONES Y PESOS



Instalación típica



MODELO		BOCA DN	Paso de cuerpos sólidos	DIMENSIONES mm										kg	
Monofásica	Trifásica			a	b	c	h	h1	d	e	p	Ø	1~	3~	
VXCm 15/50	VXC 15/50	2½"	Ø 50 mm	162	135	210	537	191	75	ajustable	800	800	36.2	34.9	
VXCm 20/50	VXC 20/50						537/524						37.3	36.0	
VXCm 30/50	VXC 30/50						537/524						41.2	38.0	
VXCm 15/70	VXC 15/70	3"	Ø 70 mm	180	150	237	563	233	85	ajustable	800	800	39.0	37.7	
VXCm 20/70	VXC 20/70						577/563						40.1	38.8	
VXCm 30/70	VXC 30/70						577/563						44.0	40.8	

CONSUMO EN AMPERIOS

MODELO	TENSION	
Monofásica	230 V	240 V
VXCm 15/50	8.8 A	8.7 A
VXCm 20/50	10.2 A	10.1 A
VXCm 30/50	15.6 A	15.5 A
VXCm 15/70	8.7 A	8.6 A
VXCm 20/70	10.0 A	9.9 A
VXCm 30/70	15.0 A	14.9 A

MODELO	TENSION		
Trifásica	230÷240 V	400÷415 V	690÷720 V
VXC 15/50	5.9 A	3.4 A	2.0 A
VXC 20/50	7.3 A	4.2 A	2.4 A
VXC 30/50	9.9 A	5.7 A	3.3 A
VXC 15/70	5.7 A	3.3 A	1.9 A
VXC 20/70	7.3 A	4.2 A	2.4 A
VXC 30/70	9.5 A	5.5 A	3.2 A

PALETIZADO

MODELO		PARA GRUPAJE	PARA CONTAINER
Monofásica	Trifásica	nº bombas	nº bombas
VXCm 15/50	VXC 15/50	16	24
VXCm 20/50	VXC 20/50	16	24
VXCm 30/50	VXC 30/50	16	24
VXCm 15/70	VXC 15/70	12	12
VXCm 20/70	VXC 20/70	12	12
VXCm 30/70	VXC 30/70	12	12