



# TOP MULTI

## Electrobombas sumergibles multicelulares

 Agua limpia

 Utilizo doméstico

 Utilizo civil



### CAMPO DE PRESTACIONES

- Caudal hasta **120 l/min** (7.2 m<sup>3</sup>/h)
- Altura manométrica hasta **42 m**

### LIMITES DE UTILIZO

- Profundidad de utilizo hasta **10 m** bajo el nivel del agua (con cable de alimentación de longitud adecuada)
- Temperatura máxima del fluido hasta **+40 °C**
- Nivel de vaciado máximo hasta **22 mm** del fondo
- Funcionamiento continuo **S1**

### EJECUCION Y NORMAS DE SEGURIDAD

Se suministra completa de:

- cable de alimentación de longitud **10 m**
- interruptor con flotador externo
- conexión para manguera  $\varnothing$  35 mm
- conexión completa con válvula de tipo clapet

EN 60335-1  
IEC 60335-1  
CEI 61-150

EN 60034-1  
IEC 60034-1  
CEI 2-3



### CERTIFICACIONES

Empresa con sistema de gestión certificado DNV  
ISO 9001: CALIDAD  
ISO 14001: AMBIENTE



### UTILIZOS E INSTALACIONES

Las electrobombas **TOP MULTI**® son aconsejables para bombear agua limpia y líquidos químicamente no agresivos para los materiales con los cuáles está hecha la bomba.

Por su elevado rendimiento y fiabilidad son aptas para el abastecimiento hídrico doméstico de tinas, depósitos o pozos relativamente profundos, para la extracción de aguas de lluvia de cisternas, para regar a mano o alimentar una instalación de riego, etc.

### PATENTES - MARCAS - MODELOS

- Modelo comunitario registrado nº 000885587
- Marca registrada nº 0001334477 TOP MULTI®

### EJECUCION BAJO PEDIDO

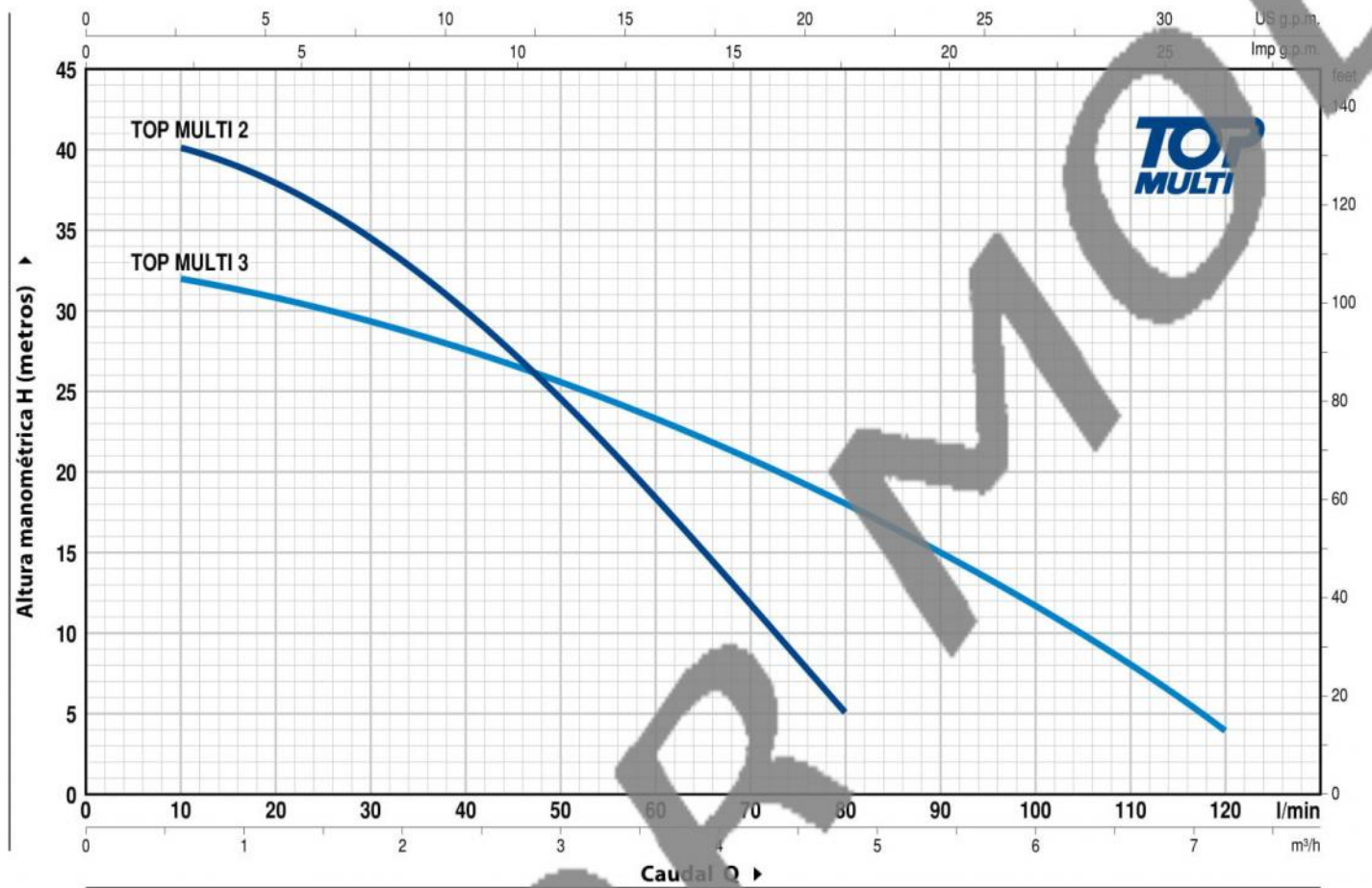
- Disponible la versión monofásicas sin interruptor y flotador externo
- Otros voltajes o frecuencia 60 Hz

### GARANTIA

2 años según nuestras condiciones generales de venta

**CURVAS Y DATOS DE PRESTACIONES**

50 Hz n= 2900 rpm



MODELO Monofásica	POTENCIA (P <sub>2</sub> )		Q	0	0.6	1.2	1.8	2.4	3.0	3.6	4.2	4.8	5.4	6.0	6.6	7.2
	kW	HP		0	10	20	30	40	50	60	70	80	90	100	110	120
TOP MULTI 2	0.55	0.75	H metros	42	40	38	34	30	24	18	11.5	5				
TOP MULTI 3	0.55	0.75	H metros	33	32	31	29.5	28	25.5	23	20.5	18	15	12	8	4

Q = Caudal H = Altura manométrica total

Tolerancia de las curvas de prestación según EN ISO9906 Grado 3B.

# TOP MULTI

## POS. COMPONENTE

## CARACTERISTICAS CONSTRUCTIVAS

1	<b>CUERPO DE IMPULSION</b>	Tecnopolímero cargado con fibra de vidrio, con boca de impulsión roscada ISO 228/1				
2	<b>CUERPO BOMBA Y REJILLA DE ASPIRACION</b>	Tecnopolímero cargado con fibra de vidrio				
3	<b>CAMISA MOTOR</b>	Acero inoxidable AISI 304				
4	<b>RODETES</b>	Noryl FE1520PW				
5	<b>DIFUSORES</b>	Noryl FE1520PW con anillos antidesgaste				
6	<b>EJE MOTOR</b>	Acero inoxidable EN 10088-3 - 1.4104				
7	<b>DOBLE SELLO MECANICO CON CAMARA DE ACEITE INTERPUESTA</b>					
	<b>Sello</b>	<b>Eje</b>	<b>Posición</b>	<b>Materiales</b>		
	<i>Modelo</i>	<i>Diámetro</i>		<i>Anillo fijo</i>	<i>Anillo móvil</i>	<i>Elastómero</i>
	STA-13R	Ø 13 mm	Lado motor	Cerámica	Grafito	NBR
	STA-12R SG	Ø 12 mm	Lado bomba	Carburo de silicio	Grafito	NBR

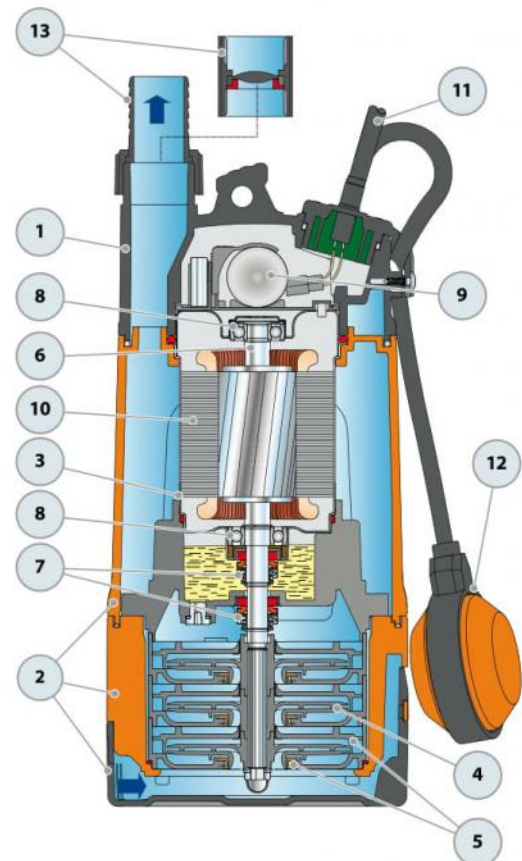
8	<b>RODAMIENTOS</b>	6202 ZZ - C3 / 6201 ZZ				
9	<b>CONDENSADOR</b>					
	<b>Capacidad</b>					
	(230 V o 240 V)	(110 V)				
	12.5 µF 450 VL	25 µF - 250 VL				

10	<b>MOTOR ELECTRICO</b>					
	<b>TOP MULTI:</b> monofásica 230 V - 50 Hz con protección térmica incorporada en el bobinado.					
	- Aislamiento: clase F					
	- Protección: IP X8					

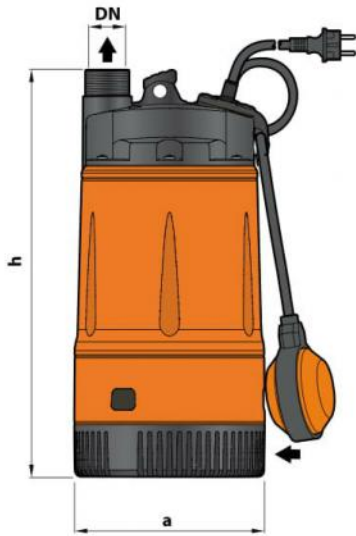
11	<b>CABLE DE ALIMENTACIÓN</b>					
	De tipo "H07 RN-F" con conector Schuko					
	Longitud estándar 10 metros					

12	<b>INTERRUPTOR CON FLOTADOR EXTERNO</b>					
----	---	--	--	--	--	--

13	<b>VIROLA Y CONECTOR PARA MANGUERA</b>	Conector para manguera Ø 35 mm				
	<b>MANGUITO</b>	Roscado 1¼" ISO 228/1 con válvula de tipo clapet incorporada (Incluidos en el suministro)				



## DIMENSIONES Y PESOS



### Instalación típica



MODELO	BOCA	N° ETAPAS	DIMENSIONES mm		kg
			a	h	
Monofásica	DN				
TOP MULTI 2	1 1/4"	3	178	380	9.4
TOP MULTI 3					

## CONSUMO EN AMPERIOS

MODELO	TENSION		
	230 V	240 V	110 V
Monofásica			
TOP MULTI 2	3.4 A	3.3 A	6.8 A
TOP MULTI 3	3.6 A	3.5 A	7.2 A

## PALETIZADO

MODELO	PARA GRUPAJE	PARA CONTAINER
	n° bombas	n° bombas
TOP MULTI 2	60	80
TOP MULTI 3	60	80

