

-  Agua limpia
-  Utilizo doméstico
-  Utilizo civil



CAMPO DE PRESTACIONES

- Caudal hasta **70 l/min** (4.2 m³/h)
- Altura manométrica hasta **58 m**

LIMITES DE UTILIZO

- Altura de aspiración manométrica hasta **9 m** (H₀)
- Temperatura del líquido de **-10 °C** hasta **+40 °C**
- Temperatura ambiente hasta **+40 °C**
- Presión máxima en el cuerpo de la bomba **6 bar**
- Funcionamiento continuo **S1**

EJECUCION Y NORMAS DE SEGURIDAD

EN 60335-1
IEC 60335-1
CEI 61-150

EN 60335-1
IEC 60335-1
CEI 2-3



CERTIFICACIONES

Empresa con sistema de gestión certificado DNV
ISO 9001: CALIDAD
ISO 14001: AMBIENTE



UTILIZOS E INSTALACIONES

Se recomienda para bombear agua limpia, sin partículas abrasivas y líquidos químicamente no agresivos con los materiales que constituyen la bomba.

Las bombas autocebantes **JSW** han sido diseñadas para aspirar agua aún en presencia de gas mezclado con el líquido bombeado. Por su confiabilidad y simplicidad en el uso son aconsejadas para el uso doméstico, especialmente para la distribución de agua acopladas a pequeños o medianos tanques de presurización, para la irrigación de huertos o jardines, etc.

La instalación se debe realizar en lugares cerrados o protegidos de la intemperie.

PATENTES - MARCAS - MODELOS

- Marca registrada n° 013073135 JSW[®]
- Modelo comunitario registrado n° 002218610-0002
- Patente europea n° 1 510 696

EJECUCION BAJO PEDIDO

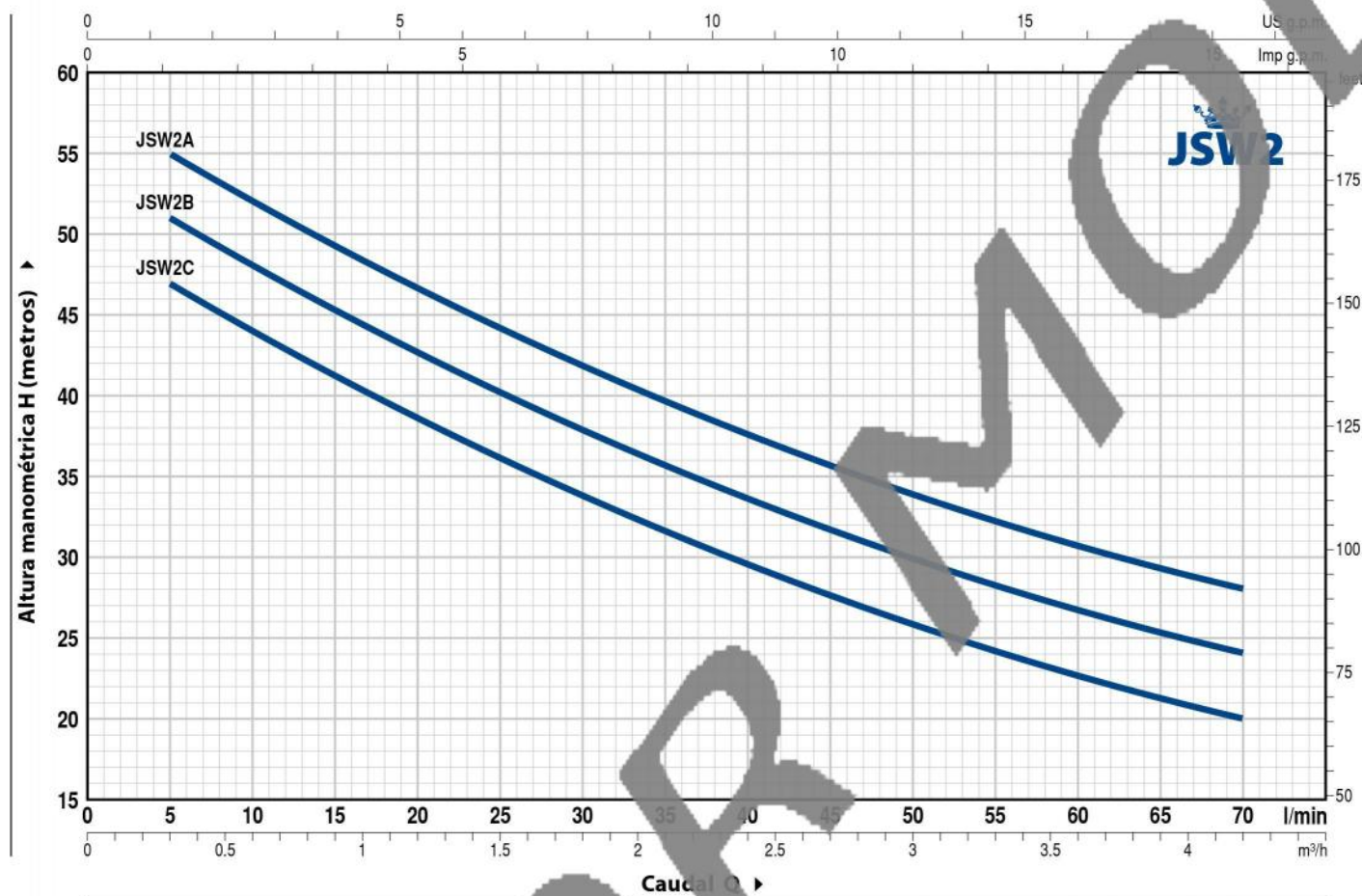
- Otros voltajes o frecuencia 60 Hz
- Electrobombas con rodete en tecnopolímero

GARANTIA

2 años según nuestras condiciones generales de venta

CURVAS Y DATOS DE PRESTACIONES

50 Hz n= 2900 rpm HS= 0 m

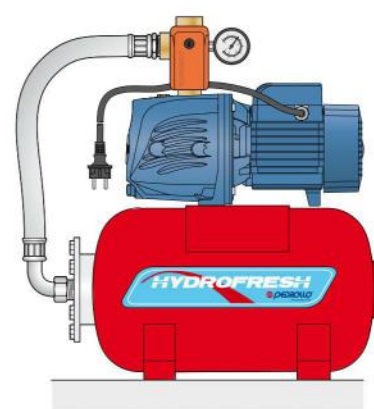
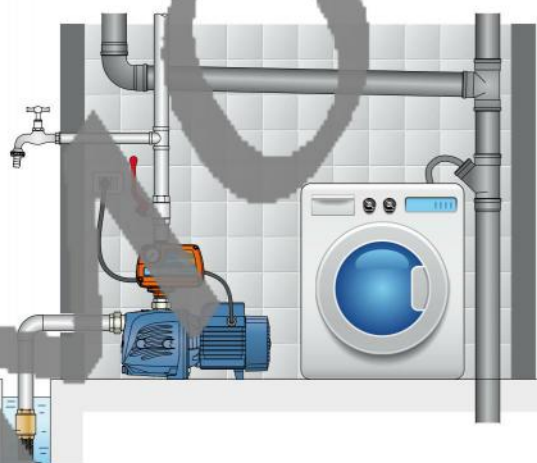


MODELO		POTENCIA (P ₂)		Q	Caudal													
Monofásica	Trifásica	kW	HP		0	0.3	0.6	1.2	1.5	1.8	2.4	2.7	3.0	3.6	4.2			
				l/min	0	5	10	20	25	30	40	45	50	60	70			
JSWm 2C	JSW 2C	0.75	1	H metros	50	47	44	38.5	36	34	29.5	27.5	26	22.5	20			
JSWm 2B	JSW 2B	0.90	1.25		54	51	48	42.5	40	38	33.5	31.5	30	26.5	24			
JSWm 2A	JSW 2A	1.1	1.5		58	55	52	46.5	44	42	37.5	35.5	34	31	28			

Q = Caudal H = Altura manométrica total HS = Altura de aspiración

Tolerancia de las curvas de prestación según EN ISO9906 Grado 3B.

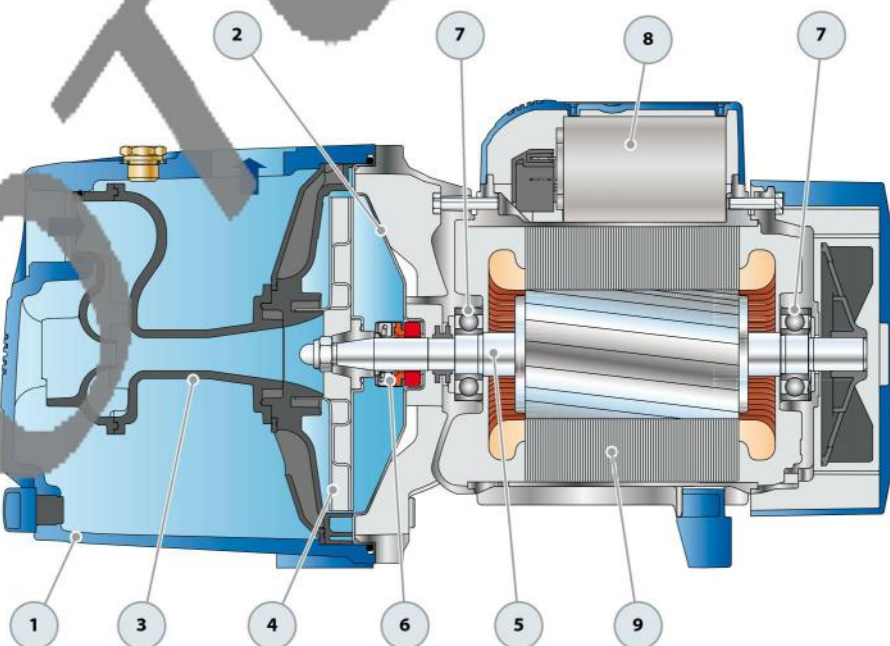
EJEMPLO DE INSTALACION



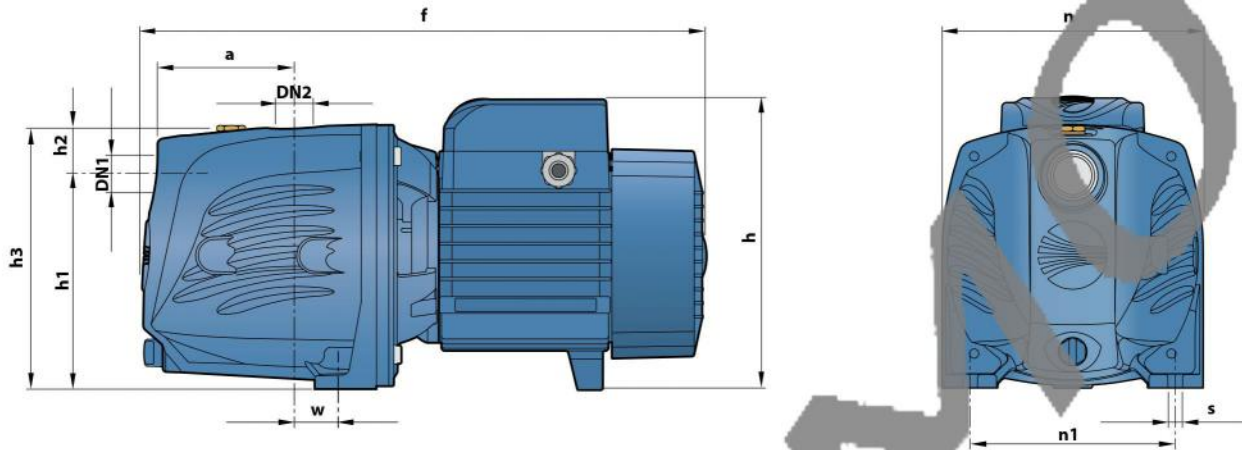
POS. COMPONENTE CARACTERISTICAS CONSTRUCTIVAS

1	CUERPO BOMBA	Hierro fundido, con bocas roscadas ISO 228/1				
2	TAPA	Acero inoxidable AISI 304				
3	GRUPO EYECTOR	Noryl FE1520PW				
4	RODETE	Acero inoxidable AISI 304				
5	EJE MOTOR	Acero inoxidable EN 10088-3 - 1.4104				
6	SELLO MECANICO	Sello Modelo	Eje Diámetro	Anillo fijo	Anillo móvil	Elastómero
		AR-14	Ø 14 mm	Cerámica	Grafito	NBR
7	RODAMIENTOS	6203 ZZ / 6203 ZZ				
8	CONDENSADOR	Electrobomba Monofásica	Capacidad (230 V o 240 V)	(110 V)		
		JSWm 2C	20 µF - 450 VL	60 µF - 300 VL		
		JSWm 2B	25 µF - 450 VL	60 µF - 300 VL		
		JSWm 2A	25 µF - 450 VL	60 µF - 300 VL		

- 9 **MOTOR ELECTRICO** JSWm: monofásica 230 V - 50 Hz con protección térmica incorporada en el bobinado.
 JSW: trifásica 380/400 V - 50 Hz.
 ➔ **Las electrobombas trifásicas están equipadas con motores de alto rendimiento en clase IE2 (IEC 60034-30)**
 - Aislamiento clase F
 - Protección IPX4



DIMENSIONES Y PESOS



MODELO		BOCAS		DIMENSIONES mm										kg	
Monofásica	Trifásica	DN1	DN2	a	f	h	h1	h2	h3	n	n1	w	s	1~	3~
JSWm 2C	JSW 2C													13.0	13.0
JSWm 2B	JSW 2B	1"	1"	96	388	201 *	147	33	180	180	142	22	10	14.0	14.0
JSWm 2A	JSW 2A													14.2	14.2

(*) h=220 mm para versión monofásica en 110 V

CONSUMO EN AMPERIOS

MODELO	TENSION		
	230 V	240 V	110 V
JSWm 2C	4.7 A	4.5 A	9.4 A
JSWm 2B	5.8 A	5.3 A	11.6 A
JSWm 2A	6.0 A	5.5 A	12.0 A

MODELO	TENSION					
	230 V	400 V	690 V	240 V	415 V	720 V
JSW 2C	3.5 A	2.0 A	1.2 A	3.4 A	1.9 A	1.1 A
JSW 2B	4.6 A	2.7 A	1.6 A	4.4 A	2.5 A	1.5 A
JSW 2A	5.1 A	3.0 A	1.7 A	4.9 A	2.8 A	1.6 A

PALETIZADO

MODELO		PARA GRUPAJE	PARA CONTAINER
Monofásica	Trifásica	n° bombas	n° bombas
JSWm 2C	JSW 2C	72	96
JSWm 2B	JSW 2B	72	96
JSWm 2A	JSW 2A	72	96